




Netti[®] *DYNAMIC-systemet*
Patent EP 2836184

Brugsanvisning og monteringsvejledning



CE Dette produkt er i overensstemmelse med
den europæiske forordning
2017/745/EF vedrørende medicinsk udstyr.

UM0143 DK 2025-04

*inspire
joy of life*

INDHOLD

1. INDLEDNING	4
OM DENNE BRUGSANVISNING	4
TILSIGTET BRUG	6
VIGTIGE FORDELE	6
NETTI DYNAMIC SYSTEM	7
2. NETTI DYNAMIC-SYSTEMFUNKTIONER	8
2.1 EKSPLODERET TEGNING AF NETTI DYNAMIC-SYSTEMET	9
2.2 NETTI DYNAMIC-BENSTØTTERNES FUNKTION	10
2.3 OVERSIGT OVER NETTI DYNAMIC-BENSTØTTERNES FUNKTION	11
2.4 JUSTERING AF BENSTØTTERNES HØJDE	12
3. JUSTERING AF DYNAMIC-SYSTEMETS KØRESTOL TIL BRUGEREN	13
3.1 INDLEDENDE JUSTERINGER	13
3.2 JUSTERING AF SÆDEDYBDEN MOD RYGLÆNET:	14
3.3 JUSTERING AF SÆDEDYBDEN FORTIL:	14
3.4 JUSTERING AF SÆDEVINKEL:	15
3.5 JUSTERING AF SÆDEPLADEN:	15
3.6 SÆDEPLADELÅS	15
3.7 HØJDEJUSTERING AF BENSTØTTEN	16
3.8 JUSTERING AF FODPLADENS HØJDE	17
3.9 JUSTERING AF LÆGSTØTTENS HØJDE	17
3.10 JUSTERING AF LÆGSTØTTENS DYBDE	18
3.11 LÅSNING AF NETTI DYNAMIC DUAL-BENSTØTTER	18
3.12 NETTI DYNAMIC FODPLADE – VINKELJUSTERING	19
3.13 NETTI DYNAMIC-BENSTØTTER TIL FORSKELLIGE BENLÆNGDER	20
ENSIDET JUSTERING AF FODPLADENS DYBDE	20
3.14 STOLEBREDDER, HØJDER OG BETRÆK TIL NETTI DYNAMIC DUAL BENSTØTTE:	22
3.15 RYGLÆNETS HØJDE	23
3.16 NETTI DYNAMIC HOVEDSTØTTE	23
3.17 ARMSTØTTENS POSITION	24
3.18 MONTERING, POSITIONERING OG JUSTERING AF BÆKKENSTABILISATORER OG STØTTESELER	24
3.19 ANKELHOLDERE OG SKOSKALLER	25
3.20 BORD	25
4. EVALUERING OG VALG AF NETTI DYNAMIC RYGSTØTTE- GASCYLINDER	26
4.1 MULIGHED 1: NETTI DYNAMIC 15°-BEVÆGELSE	26
4.2 MULIGHED 2:NETTI DYNAMIC FRI BEVÆGELSE	27
4.3 EVALUERING OG VALG AF DEN RIGTIGE KRAFT FOR DEN DYNAMISKE RYGSTØTTEGASFJEDER?	28
4.4 OVERSIGT OVER TILGÆNGELIGE DYNAMISKE GASFJEDRE TIL TILBAGEHÆLDNING OG SÆDEBREDDER	29
4.5 TEKNISKE SPECIFIKATIONER OG VALGMULIGHEDER FOR NETTI DYNAMIC RYGSTØTTEGASFJEDRE	29

5. DAGLIG BRUG AF NETTI DYNAMIC SYSTEM	31
5.1 OVERFØRSEL TIL OG FRA KØRESTOLEN	31
5.2 BRUG AF HEJSE	31
5.3 PLEJEPERSONENS HÅNTERING AF KØRESTOLEN SKUBBEBJÆLKER OG SKUBBEGREB	32
5.4 ANTIVÆLTNINGSANORDNINGERNE	32
5.5 BREMSER	32
5.6 ARMSTØTTE	33
5.7 BENSTØTTER	33
5.8 LÅSNING AF FODPLADEN	33
5.9 HÆLREMME	34
5.10 BENSTØTTENS VINKEL	34
5.11 SELER	34
6. ANBEFALINGER TIL VIPNING OG TILBAGEHÆLDNING	35
6.1 BRUG AF VIPPEHÅNDTAG: VIPNING AF SÆDET	36
6.2 BETJENING AF TILBAGELÆNINGSGREBET: TILBAGELÆNING AF KØRESTOLENS RYGLÆN	37
6.3 SIKKERHEDSFORANSTALTNINGER, HVIS KØRESTOLEN EFTERLADEN MED BRUGEREN I STOLEN	37
7. UDSKIFTNING AF STOLERYGGENS GASFJEDER	38
8. KOMPONENTER OG TILBEHØR TIL NETTI DYNAMIC	41
9. TRANSPORT	44
9.1 KØRESTOL BRUGT SOM SÆDE I KØRETØJ	44
9.2 LØFT AF KØRESTOLEN	45
9.3 KØRSEL MED KØRESTOL MED NETTI DYNAMIC-SYSTEMET	45
10. VEDLIGEHOLDELSE	45
11. FEJLFINDING	45
12. PRØVNING OG GARANTI	46

1. INDLEDNING

Netti Dynamic systemkoncept: Hvad er Netti Dynamic Seating?


Netti Dynamic-systemet er et vippe- og tilbagehældningssystem, som tillader kontrollerede open kinetic chain-bevægelser (OKC) for brugeren i kørestolen. Nettis statiske komfortkørestole kan tilpasses, så de understøtter brugerens distale segmenter. Den kontrollerede OK-C-bevægelses virkning: De distale segmenter kan bevæge sig med moderat modstand. OK-C medvirker til kontrol over de proksimale segmenter, navnlig når brugeren ikke kan forhindre muskelbevægelser på grund af deres medicinske tilstand.

Netti Dynamic System er et modulopbygget system, der kan tilpasses og justeres efter brugerens behov.

Typisk kan hele Netti Dynamic-systemet eller nogle af dets komponenter bruges til kørestolsbrugere med ufrivillige bevægelser.

EKSEMPLER PÅ UFRIVILLIGE BEVÆGELSER ER:

- **Dystoni** – ufrivillige, vedvarende eller periodiske muskelkontraktioner, der kan forårsage vridninger og gentagne bevægelser, unormal kropsholdning eller begge dele. Muskeltone varierer fra normal eller hypotoni til hypertoni.
- **Atetose** – langsomme, ufrivillige vridende bevægelser.
- **Chorea** – korte, uregelmæssige rykvisse bevægelser.
- **Tremor** – er en rytmisk bevægelse af en del af kroppen.
- **Hemiballisme** – dette er vilde slyngende/kastende bevægelser af en arm eller et ben, der normalt opstår som følge af en cerebrovaskulær hændelse.
- **Klonus** – hurtige muskelrystelser, ofte gentagne.

 **Inden du bruger Netti Dynamic System (NDS) eller nogen af dets komponenter, skal siddekvantiteten vurderes af en fagkyndig.**

OM DENNE BRUGSANVISNING

For at undgå skader ved brug af Netti Dynamic-systemet skal du læse denne brugsanvisning omhyggeligt, før du tager kørestolen i brug. En kørestol med det dynamiske system skal justeres og benyttes anderledes end statiske kørestole.

Læs også brugsanvisningen til den kørestol, hvor det dynamiske system er monteret, meget omhyggeligt. De følgende symboler benyttes til at udpege vigtige punkter:



Symbol for forbudte handlinger.
Det er ikke muligt at fremsætte krav om garantiydelse, hvis disse forbud ikke overholdes.



Symbol på advarsel. Når dette symbol er vist, skal der udvises forsigtighed.



Symbol for vigtige oplysninger.



Symbol for nyttige tips.



Symbol for værktøj.



Symbol for: maksimal sikker hældning for håndbremse.



Symbol for: maksimal brugervægt.



Medicinsk udstyr



Fabrikantens navn og adresse



Fremstillingsdato



Serienummer



Læs brugsanvisningen



HVILKEN KONFIGURATION AF NETTI DYNAMIC-SYSTEMET KAN VÆRE INDIKERET?

Inden du vælger dit produkt, skal en fagkyndig udføre en siddeevaluering.

1. Hvis patienten/brugeren kun lider af ufrivillige bevægelser af underekstremiteterne, kan Netti Dynamic benstøttesystem være en mulighed. Dette er en dynamisk komponent, der kan tilføjes til en kørestolsmodel Netti III, Netti III HD, Netti 4U CED(S), Netti 4U Base, Netti V, Netti S, Netti AdaptPro, Netti III XHD (maks. sædebredde 600 mm).
 2. Hvis patienten/brugeren kun lider af ufrivillige bevægelser af overkroppen, kan Netti Dynamic hældningssystem være en mulighed. Dette er en dynamisk komponent, der tilføjes til en kørestolsmodel Netti III, Netti III HD, Netti 4U CED(S), Netti 4U Base, Netti V, Netti S, Netti AdaptPro, Netti III XHD (maks. sædebredde 600 mm).
 3. Hvis patienten/brugeren kun lider af ufrivillige bevægelser af hovedet, kan Netti Dynamic hovedstøttesystem være en mulighed. Dette er en dynamisk komponent, der kan tilføjes til en kørestolsmodel Netti III, Netti III HD, Netti 4U CED(S), Netti 4U Base, Netti V, Netti S, Netti AdaptPro, Netti III XHD (maks. sædebredde 600 mm).
 4. Hvis patienten/brugeren kun lider af ufrivillige bevægelser af hovedet og overkroppen, kan Netti Dynamic benstøttesystem være en mulighed. Dette er to dynamiske komponenter, der kan tilføjes til en kørestolsmodel Netti III, Netti III HD, Netti 4U CED(S), Netti 4U Base, Netti V, Netti S, Netti AdaptPro, Netti III XHD (maks. sædebredde 600 mm).
-  Hvis patienten/brugeren lider af ufrivillige bevægelser af hoved, overkrop og underekstremiteter, bør det overvejes at bruge det komplette Netti Dynamic-system. Vores samlede Netti Dynamic-sortiment består af:
Netti Dynamic III HD, Netti Dynamic 4U CED(S), Netti Dynamic 4U Base, Netti Dynamic S, Netti Dynamic AdaptPro.

TILSIGTET BRUG

Netti Dynamic System er et avanceret hjælpemiddel til mobilisering af brugere, der lider af ufrivillige bevægelser, som kan forårsage ubehag/tilskadekomst, tab af position/funktion og/eller bremsning af rullestolen, hvilket stiller krav til kørestolens styrke.

Det patenterede Netti Dynamic-system tillader og tilpasser sig brugerens ufrivillige bevægelser og hjælper med at føre brugeren tilbage til den korrekte position. Kørestolen er dynamisk og følger brugerens bevægelser i både over- og underkrop.

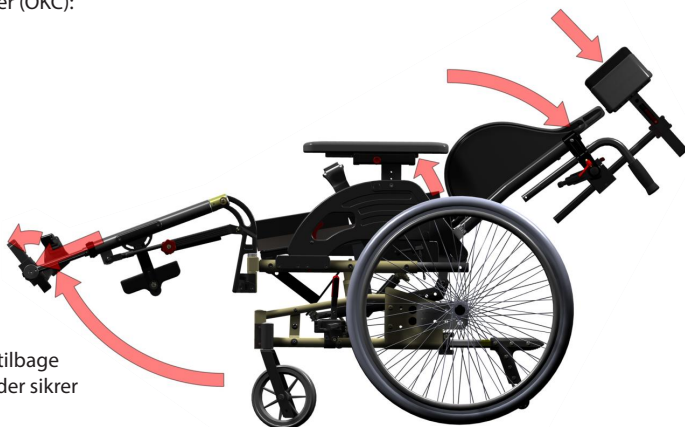
NETTI DYNAMIC SYSTEM

tillader open kinetic chain-bevægelser (OKC):

- Benbevægelser
- Hoftebevægelser
- Rygbevægelser
- Hovedbevægelser
- Fodbevægelser

VIGTIGE FORDELE

- Kørestolen tilpasser sig brugerens bevægelser.
- Brugeren vil føle mindre ubehag under spasmer, da kørestolen understøtter bevægelsen.
- Efter en spasme vender brugeren tilbage til den oprindelige siddeposition, der sikrer en god position og trykfordeling.
- Det forhindrer utilsigtet ændring af positionen.
- Det forhindrer brugeren i at glide fremad i stolen til en dårlig siddeposition og uhensigtsmæssig trykfordeling.
- Længere levetid for kørestolen.



KONTRAINDIKATIONER

Begrænsninger ved Netti Dynamic-systemet:

- når de tilladte bevægelser resulterer i skadelige positioner
- når de tilladte bevægelser øger muskeltonus og spasmer.
- når kørestolsbrugeren ikke kan vende tilbage til en neutral position.
- når kørestolsbrugeren vægt er over 135 kg.
- Maks. brugervægt er 135 kg.
Netti Dynamic S - maks. brugervægt: 75 kg

NETTI DYNAMIC SYSTEM

er et modulopbygget system, der kan tilpasses og justeres efter brugerens behov. Netti Dynamic-systemsæde og ryglæn kan bestilles med disse stolemodeller:

- Netti Dynamic III og HD (2 modeller)
- Netti Dynamic 4U CED (S) (2 modeller)
- Netti Dynamic 4U BASE
- Netti Dynamic AdaptPro er udstyret med hele det dynamiske system tilpasset til denne avancerede stol.
- Netti Dynamic S har lignende dynamiske funktioner tilpasset den mindre stol.
- Netti V kan udstyres med de fleste dynamiske moduler med undtagelse af den dynamiske sædeplade.



KRAV TIL BRUG

* Hvis du vælger modellen Netti III, anbefaler vi de forstærkede rammer på Netti III HD på grund af den krævende brug og kørestolsbrugerens ukontrollerede muskelbevægelser. Uddannet klinisk personale skal udføre en vurdering af siddepositionen, så den rette model, bredde, højde m.m. kan bestemmes.

Netti Dynamic-komponenter:

Netti Dynamic hovedstøtte og benstøtte kan monteres på et bredt udvalg af vores statiske komfortkørestole: Netti III-modellerne, Netti 4U CED/S- og BASE-modellerne samt Netti MOBILE.

SÅDAN BRUGER DU DENNE BRUGSANVISNING

Denne brugsanvisning er fokuseret på justeringer og brug af Netti Dynamic-systemets sæde, ryg- og hovedstøtte.



Denne brugsanvisning skal anvendes sammen med kørestolens brugsanvisning.

Brugsanvisningen til enhver Netti statisk kørestol indeholder alle nødvendige oplysninger om montering, justering og brug af statiske kørestolsdele, der er nødvendige som basisramme for Netti Dynamic-systemet. Kørestolens brugsanvisning leveres som en del af det komplette produkt.

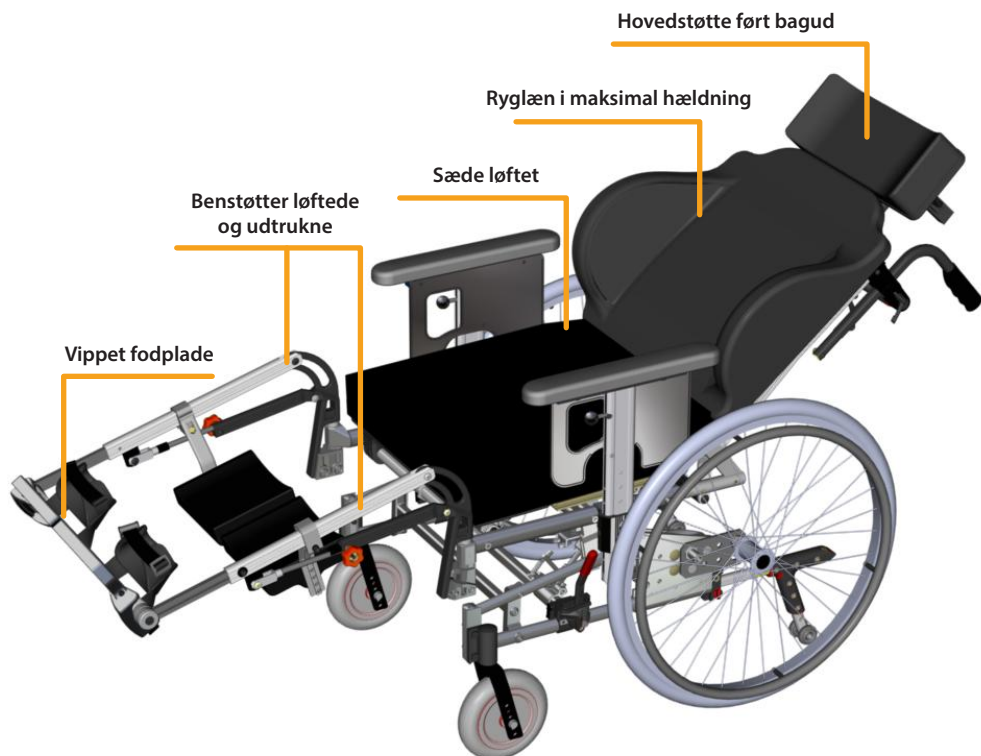
Netti Dynamic III HD med Dynamic-systemet med bækkenstabilisator og ankelstøtter



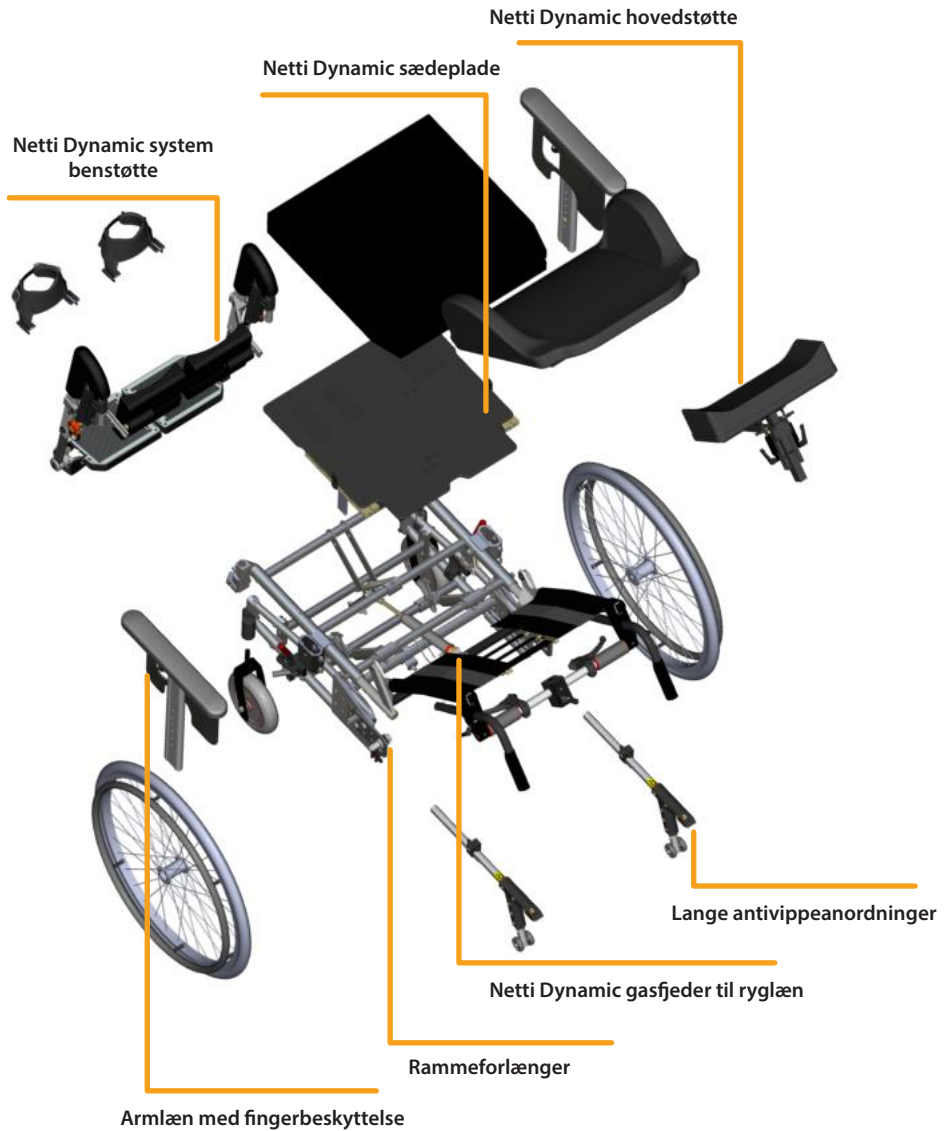
Netti Dynamic CED

2. NETTI DYNAMIC-SYSTEMFUNKTIONER

De dynamiske elementer fuldt udtrukne på en Netti III-kørestol.



2.1 EKSPLODERET TEGNING AF NETTI DYNAMIC-SYSTEMET



2.2 NETTI DYNAMIC-BENSTØTTERNES FUNKTION

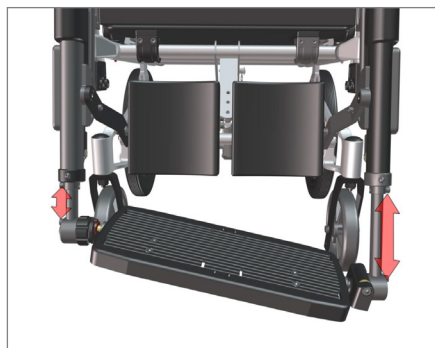
Netti Dynamic-benstøtter er specielt designet til muliggøre open kinetic chain-bevægelser for brugere, der skubber med deres underekstremiteter med ujævn kraft. Ensided forlængelse af hoften (venstre eller højre del af benstøtten går ned)

Gasfjedrene på benstøtterne fungerer uafhængigt og tillader forskellig udstrækning af benstøtter tilt af fodplade til siden og fremad.



Det store udvalg af mulige fleksible bevægelser giver brugeren en høj grad af frihed til at udføre frivillige og ufrivillige benbevægelser.

Når ekstensionskraften er mindsket, bringer gasfjedrene blidt fødder og ben tilbage til deres oprindelige fodpositioner.



Slitagen på kørestolen reduceres markant ved det fleksible systems absorbering af de påførte kræfter.



2.3 OVERSIGT OVER NETTI DYNAMIC-BENSTØTTERNES FUNKTION

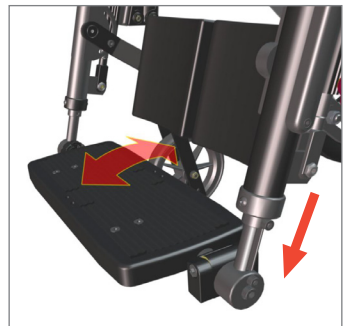
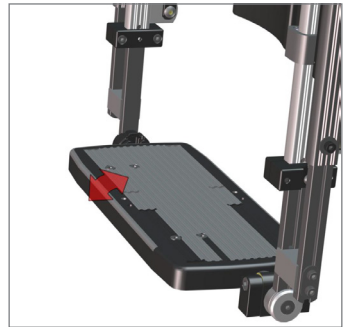
Netti Dynamic benstøtter tillader open kinetic chain-bevægelser (OKC) for kørestolsbrugers nedre ekstremiteter.

I modsætning til statiske kørestole er brugerens distale segmenter protesetænder, men kan stadig bevæge sig. Dette hjælper med at få kontrol over de proksimale segmenter, navnlig når kørestolsbrugers medicinske tilstand forhindrer, at bevægelserne forhindres.

Brugere med uensartede bevægelser af de nedre ekstremiteter skal benytte Netti Dynamic-benstøtter.

Netti Dynamic-systemets benstøtte tillader dynamisk:

- plantar fleksion af fødderne (benstøtterne drejer fremad)
- ensidig ekstension af hofte (enkelt benstøtte sænkes)
- knæekstension: (benstøtter bevæger sig fremad).



Når muskeltonus mindskes, understøttes de nedre ekstremiteter mod deres hvileposition.



2.4 JUSTERING AF BENSTØTTERNES HØJDE

Justeringer skal udføres for hver enkelt bruger for at imødekomme de særlige krav.

 Justeringen skal udføres af fagkyndigt personale

Udvalget af Netti Dynamic-benstøtter passer til diverse sædebredder. Tilgængelige mål: se tabellen på side 22.

NETTI DYNAMIC DUAL BENSTØTTER

Netti Dynamic benstøtte tilbydes i to forskellige længder.

Netti Dynamic **kort** benstøttelængde er egnet til personer med spindellængden fra ca. 350 mm op til ca. 500 mm (målt med knæet bøjet 90°, fra under låret til under hælen – inklusive normale sko).

Netti Dynamic **normal** benstøttelængde er egnet til personer med spindellængden på over 500 mm. Se tabel og dimensioner på side 22 i denne brugsanvisning.



3. JUSTERING AF DYNAMIC-SYSTEMETS KØRESTOL TIL BRUGEREN

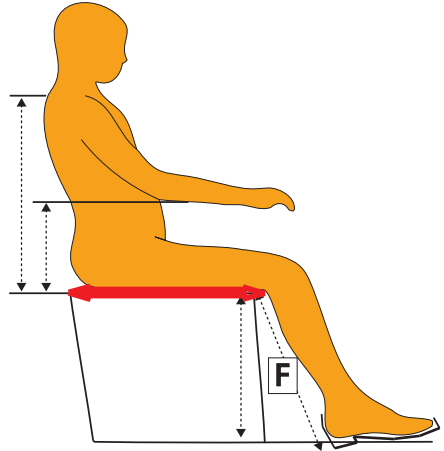
3.1 INDLEDENDE JUSTERINGER

Start med normal afslappet siddeposition.

SÆDEJUSTERINGER - BALANCERING AF STOLEN

Det er afgørende, at sædet justeres korrekt. Justeringer af sædet ændrer tyngdepunktet og påvirker kørestolens balance.

Korrekt justeret sæde gør kørestolen stabil og manøvreedygtig, selv under en maksimal udstrækning af kørestolens dynamiske komponenter.



- Korrekt sædedybde afhænger af brugerens lår længde, som måles siddende. Se den røde vandrette pil på illustrationen.
- Sædedybden kan justeres bag på stolen ved at bevæge ryghængslermes beslag og derefter justere ryglænets cylinderhoved.
- Sædedybden kan justeres foran ved justering af forlængerstykkerne, hvor benstøtterne er monteret.
- Forholdet mellem sædevinkel og rygvinkel skal være konstant, når vippefunktionen bruges til at variere kørestolsbrugerens position.
- Sædehøjden skal justeres sammen med benstøtterne.
- Benstøtterne skal tilpasses sædehøjden.

i Se illustrationerne på næste side for justering af sædedybden.



3.2 JUSTERING AF SÆDEDYBDEN MOD RYGLÆNET:

Når kørestolen er udstyret med et hovedhjul større end 12" eller 16", skal hovedhjulet fjernes først.

Ryghængseljustering

- Fjern holdeskruerne fra ryghængslerne på begge sider.
- Træk beslaget på hver side tilbage, eller skub det fremefter til den ønskede position, inden skruerne spændes igen.



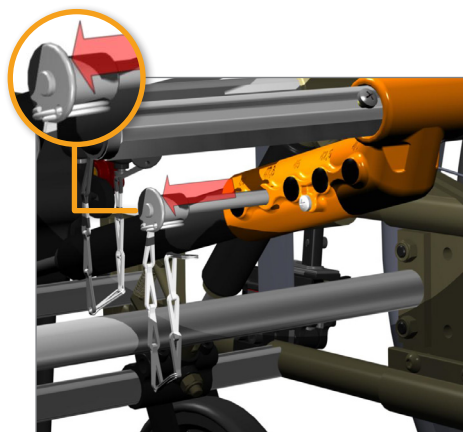
Hældningsgasfjederens hovedposition:

- Fjern boltene der holder vippegasfjederens hoved.
- Anbring gasfjederen i hullet med det nummer, som er tidligere justeret på ryghængslet.
- Dette vil også påvirke stolens rygvinkel.

i Ved at vælge et andet hul, kan rygstøttens vinkel ændres, så ryg- eller hoftevinklen er mere åben eller lukket.

Se separat tabel i afsnit:

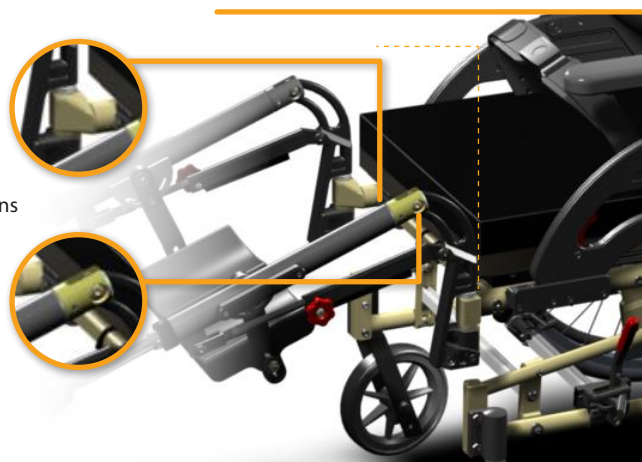
Tekniske specifikationer og funktioner for Netti Dynamic rygstøttegasfjedere og separat monteringsbeskrivelse MD0120UK.



3.3 JUSTERING AF SÆDEDYBDEN FORTIL:

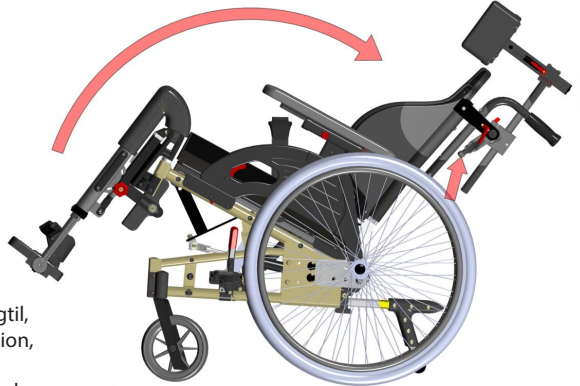
Forlængerstykkerne justeres ved at fjerne skruerne, der holder dem fast, og trække forlængerstykkerne ud til den ønskede position.

Målet at midten af kørestolsbrugerens knæled er justeret efter midten af benstøttens drejepunkt, mens brugeren samtidig har en god lændestøtte, også ved ændring af benstøttevinkelen.



3.4 JUSTERING AF SÆDEVINKEL:

Kan til enhver tid justeres ved hjælp af vippegrebene.

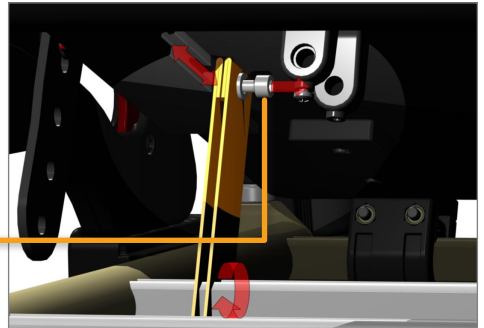


3.5 JUSTERING AF SÆDEPLADEN:

Netti Dynamic-systemets sædeplade kan drejes foran på sædet, og bækkenstabilisatoren er fastgjort til sædepladen. Dette gør, at sædet kan hæves bagtil, hvis kørestolsbrugeren udfører en hofteekstension, og bækkenstabilisatoren er fastgjort omkring hoften. Bækkenstabilisatoren skal anvendes med den dynamiske sædeplade.

 Bækkestabilisatoren skal være fastspændt for at minimere glidning.


For at forebygge at sædepladen drejer for højt op, er begrænserne – remme – monteret mellem sædeplade og stolens ramme. Sædepladebegrænserne kan justeres, så sædet kan dreje maksimalt. Sædepladebegrænserne justeres ved at løsne skruen, der holder sædepladebegrænsernes rem fast under sædet, og skubbe den frem eller tilbage for at finde frem til den ønskede bevægelse af sædepladen.

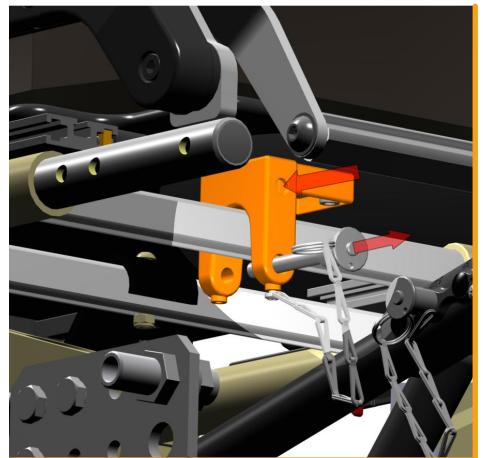


3.6 SÆDEPLADELÅS

I visse tilfælde kan det af sikkerhedsmæssige årsager være nødvendigt at låse sædets bevægelse. Dette er tilfældet, når kørestolen bruges som bilsæde eller ved kørsel med stolen på ujævnt underlag, hvor en pludselig spastisk bevægelse kan få stolen og brugeren til at blive ustabil.

Sædepladelåsen er nem at bruge: fjern hurtigudløsningsakslen ved at trykke på hovedet for at frigøre det og skubbe det fra øvre position til nedre position.

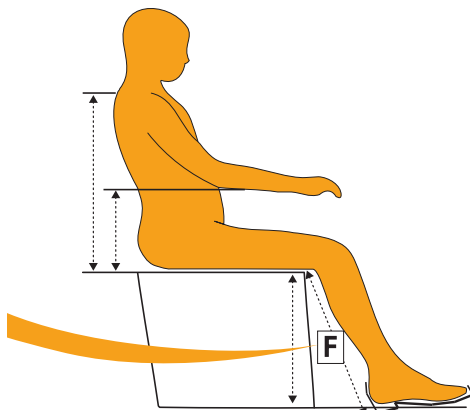
 Husk at låse sædepladen op, når kørestolen igen er på et plant underlag, så Netti Dynamic-systemet kan fungere.



3.7 HØJDEJUSTERING AF BENSTØTTEN

Mål kørestolsbrugerens spindellængden F – 90 graders knæbøjning – målt fra undersiden af låret til underside af skohælen.

Benstøttens midterste led er skjult under knæleddets polstring. Illustrationen med fjernet polstring viser benstøttes knæledsmontering. Dette skal justeres både vandret og lodret med brugerens knæled ved justering af sædedybde og fodpladehøjde.



NB! KORREKT SÆDEDYBDE:

- Løsn burrebåndene på ryglænet. Kontrollér, at brugeren sidder godt i stolen og støtter ryggen mod ryglænet.
- Juster ryglænet ved at trække i burrebåndene. Brugers knæ skal flugte med benstøttens led både i højden og i dybden. Dette sikrer, at brugeren opnår god rygstøtte og god trykfordeling under lårene.
- Efterlad 30-40 mm plads mellem brugerens lår og sædepladens forkant.

Sædedybden kan kun justeres ved:


flytning af benstøtteforlængerne for at øge sædedybden foran og ved flytning af stoleryggens beslag for justere sædedybden bagtil.

Vær opmærksom på kørestolens balance.



3.8 JUSTERING AF FODPLADENS HØJDE

- Løsn M6-skruerne, der holder benstøtternes længdeprofiler fast på ydersiden, med 5-mm-unbraconøgle.
- Juster fodpladen til en højde fra toppen af sædepudens forkant til fodpladen, svarende til den nedre benlængde - målet F.

 Sørg for, at der er tilstrækkeligt frirum under fodpladen til at kørestolen kan passere mindre forhindringer.

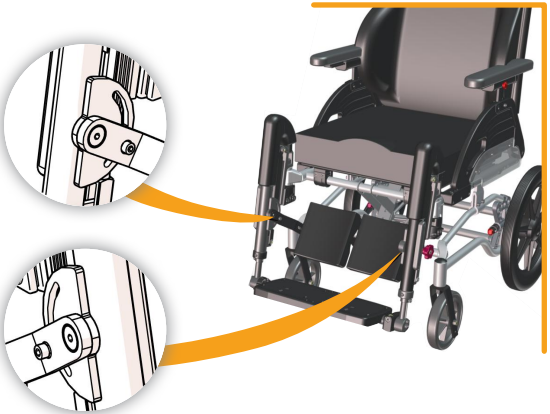
Det kan hjælpe at vippe sædet lidt. Hvis dette ikke er tilstrækkeligt, skal stolen justeres som beskrevet i den overordnede brugsanvisning til kørestolsmodellen.



Når begge benstøtter er justeret i den korrekte højde, skal lægstøtterne justeres:

3.9 JUSTERING AF LÆGSTØTTENS HØJDE

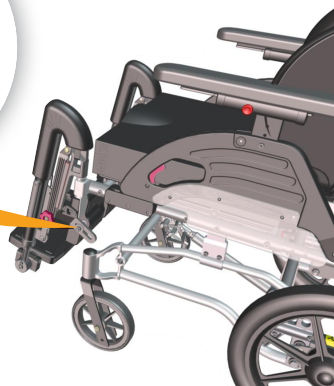
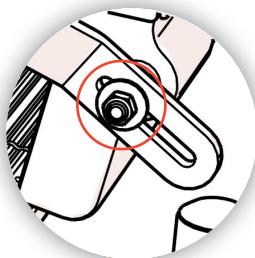
- De to M6-skruer på det halvmåneformede beslag, der holder lægpudearmen, løsnes med en 5-mm-unbraconøgle. Det tillader bevægelse af lægstøttepuden op og ned.
 Ud over at støtte af læggen forhindrer de også, at fødderne glider bagud fra fodpladen.
- Vælg en højde, der dækker den midterste og nederste del af brugerens læg, og stram skruerne.
- Drej lægpuderne i en vinkel, så de støtter benet, når fodstøtten er vinklet. Lægpuderne kan svinge frit og følge bevægelserne og tilpasse sig brugerens benstilling.






3.10 JUSTERING AF LÆGSTØTTENS DYBDE

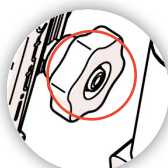
- Løsn M8-skruen, der holder lægpuden fast på lægpudearmen.
- 2 x 13-mm-gaffelnøgler og
- Skub lægpuden ind eller ud til den ønskede dybde. Lægpuden skal kun lige berøre læggen med fødderne midt på fodpladen.

Ud over at støtte læggen skal de også forhindre, at fødderne glider bagud fra fodpladen.



3.11 LÅSNING AF NETTI DYNAMIC DUAL-BENSTØTTER

-  De røde knapper låser for dynamisk løft af benstøttepladen.
-  Ved dynamisk brug af Netti Dynamic-systemet (OKC) skal dette holdes løst, så knæleddet kan bevæge sig (OKC-bevægelser for knæleddet).
-  Låsning af lægstøtter kan være påkrævet, hvis en pludselig strækning indbærer, at benstøtterne støder mod personer eller omgivelser. Det er også påkrævet, hvis kørestolen bruges som sæde i et køretøj.

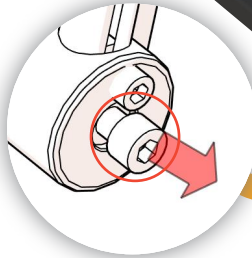


3.12 NETTI DYNAMIC FODPLADE – VINKELJUSTERING

- Løsn M8-skruen på venstre fodplade med en 6-mm-unbraconøgle. Dette tillader fodpladen at rotere.

Vælg en fodpladevinkel tæt på brugerens fodvinkel.

- Spænd skruerne fast, så fodpladen ikke kan bevæge sig.



- i** Bemærk, at fodpladen stadig tillader en vis rotation fremad for fleksion, når brugeren strækker fødderne.

- i** Bemærk: Ugentlig smøring af glidelængdeprofilerne med hvid vaseline er vigtigt for at sikre, at Netti Dynamic-systemets benstøtter glider let.



3.13 NETTI DYNAMIC-BENSTØTTER TIL FORSKELLIGE BENLÆNGDER

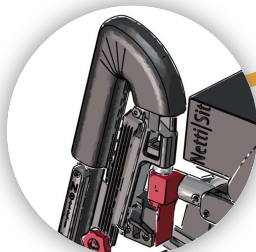
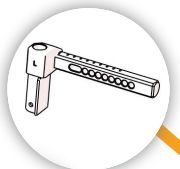
ENSIDET JUSTERING AF FODPLADENS DYBDE

Ved uensartet benlængde eller benposition:

Benstøtter og fodpladedybde kan justeres til at kompensere for dette ved brug af forlængere og forlængerbeslag på højre benstøtte.

Forlængerstykket trækkes fremad og fastgøres i den ønsket længde på den længste side.

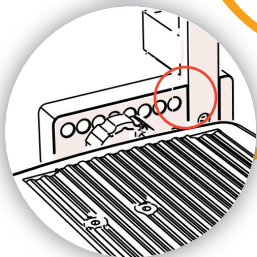
Benstøtten sidder i forlængerstykket og bevæges fremad med dette.



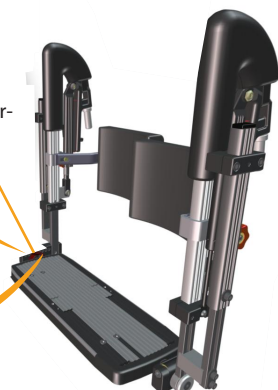
Fodpladen skal flyttes, så den kan falde ned i fodpladelåsen efter enkelt-sided justering af forlænger.

Fodpladelåsen fjernes fra længdeprofilen, hvor den normalt sidder, og monteres på forlængerbeslaget.

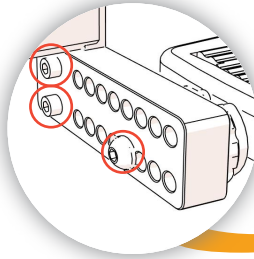
Forlængerbeslaget er monteret på længdeprofilen, hvor låsen sidder.



Forlængerbeslag

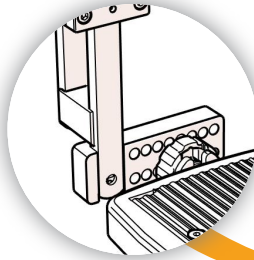


- Fastgør forlængerbeslaget med 2 M6-skruer med en 5-mm-unbraconøgle gennem længdeprofilen med 2 møtrikker.
- Fastgør fodpladelåsen med en M8-skrue med en 6-mm-unbraconøgle.



- i** Billedet til højre viser beslaget vendt fremad ved længere venstre ben. Højre benstøtte og lægstøtte skal flyttes bagud ved en person med kortere højre ben.

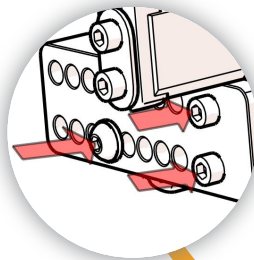
- i** Billedet til højre viser beslaget vendt bagud ved længere højre ben. Højre benstøtte og lægstøtte skal bevæges fremad ved en person med længere højre ben.



Monteringsillustrationer til ensidet justering af fodpladens dybde er vist for Netti Dynamic PARALLEL benstøtte.

Monteringsproceduren til ensidet dybdejustering af fodpladen til Netti Dynamic DUAL benstøtte er den samme.

Sæt med forlængelsesplatform til DUAL benstøtte: 82940 og 82941.



3.14 STOLEBREDDER, HØJDER OG BETRÆK TIL NETTI DYNAMIC DUAL BENSTØTTE:

STOLEBREDDER I MM	BENSTØTTE JUST. H 3D-BETRÆK	BENSTØTTE JUST. V 3D-BETRÆK	FODPLADE *A (HØJDE 20 CM)	LÆGPUDE	ARTIKELNUM- MER
350	82856	82857	82872	82862	82907
380	82856	82857	82873	82862	82908
400	82856	82857	82874	82863	82909
430	82856	82857	82875	82863	82910
450	82856	82857	82876	82864	82911
500	82856	82857	82877	82865	82912
STOLEBREDDER I MM	BENSTØTTE JUST. H 3D-BETRÆK	BENSTØTTE JUST. V 3D-BETRÆK	FODPLADE *B (HØJDE 30 CM)	LÆGPUDE	ARTIKELNUM- MER
350	82856	82857	82880	82862	82915
380	82856	82857	82881	82862	82916
400	82856	82857	82882	82863	82917
430	82856	82857	82883	82863	82918
450	82856	82857	82884	82864	82919
500	82856	82857	82885	82865	82920
STOLEBREDDER I MM	BENSTØTTE JUST. H EASY CARE-BETRÆK	BENSTØTTE JUST. V EASY CARE-BETRÆK	FODPLADE *A (HØJDE 20 CM)	LÆGPUDE	ARTIKELNUM- MER
350	82858	82859	82872	82862	82923
380	82858	82859	82873	82862	82924
400	82858	82859	82874	82863	82925
430	82858	82859	82875	82863	82926
450	82858	82859	82876	82864	82927
500	82858	82859	82877	82865	82928
STOLEBREDDER I MM	BENSTØTTE JUST. H EASY CARE-BETRÆK	BENSTØTTE JUST. V EASY CARE-BETRÆK	FODPLADE *B (HØJDE 30 CM)	LÆGPUDE	ARTIKELNUM- MER
350	82858	82859	82880	82862	82931
380	82858	82859	82881	82862	82932
400	82858	82859	82882	82863	82933
430	82858	82859	82883	82863	82934
450	82858	82859	82884	82864	82935
500	82858	82859	82885	82865	82936

i Til definition af rette fodpladehøjde måles underbenets længde med normale sko og reduceres med sædepuddens tykkelse. Hvis længden er mindre end 450 mm vælges fodpladehøjde 200 mm. Hvis længden er mere end 450 mm vælges fodpladehøjde 300 mm.

- * A Fodpladehøjde 200 mm:
Afstanden mellem fodplade og sædeplade er mindst 300 mm og op til 450 mm.
- * B Fodpladehøjde 300 mm:
Afstanden mellem fodplade og sædeplade er mindst 450 mm og op til 600 mm.

i Forstærkede forlængerbeslag til fastgøring af benstøtterne skal monteres.

3.15 RYGLÆNETS HØJDE

Højden kan forlænges ved at montere en rygforlængelse.

Den ekstra ryghøjde giver mere komfort til høje brugere.

Ved brug af stolen som sæde i en bil, har høje brugere en ekstra sikkerhedsfordel i form af den forlængede ryglæn, som sikrer en god støtte til skulderpartiet i tilfælde af en ulykke.



3.16 NETTI DYNAMIC HOVEDSTØTTE

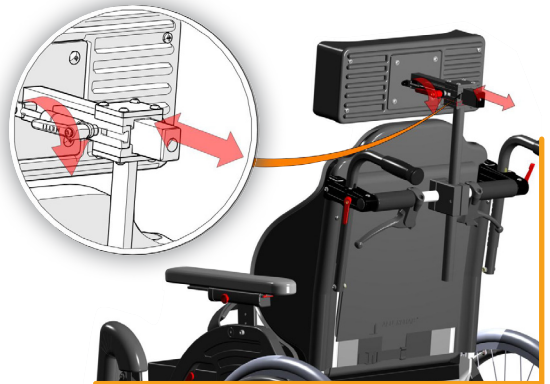
Netti Dynamic-systemet

er udstyret med en dynamisk hovedstøtte. Hovedstøtten følger nakkens ekstensionsbevægelse.

Hovedstøttens dybde skal justeres, så den næsten ikke rører ved bagsiden af hovedet, når brugeren sidder afslappet.

Justering af hovedstøttens dybde:

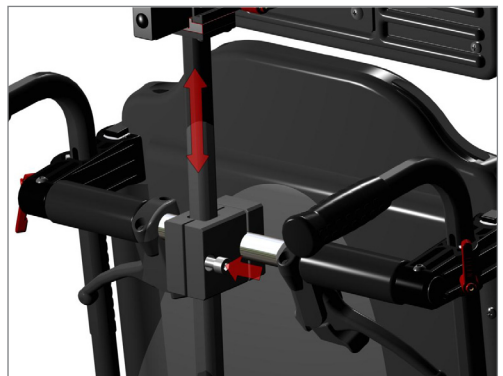
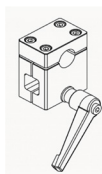
- Lås de to greb op, et på hver side af hovedstøtteholderen.
- Flyt hovedstøtten frem eller tilbage til den ønskede position.
- Spænd de to greb fast.



Højden af hovedstøtten skal justeres, så den er placeret direkte bag hovedet:

- Åbn skruen på beslaget, der holder hovedstøttens lodrette stang fast.
- Træk hovedstøtten til den ønskede højde, og spænd skruen fast.

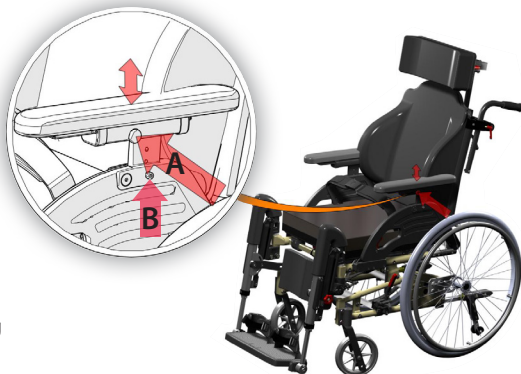
Hovedstøttens højdebeslag kan leveres med et håndtag i stedet for med en skrue.



3.17 ARMSTØTTENS POSITION

Armstolen kan variere afhængigt af kørestolens model.

Armstøtterne er statiske og justerbare (ikke "open kinetic chain-bevægelseskoncept"). Justering af armstøtte er beskrevet i brugermanualen for hver type af statisk komfortkørestol:
 Netti III (Netti Dynamic III),
 Netti 4U CED (Netti Dynamic CED),
 Netti BASE (Netti Dynamic BASE) m.m.
 Pilen A angiver dybdejusteringsknappen på armstøtten på en kørestol med drejelig armstøtte (Netti Dynamic CED). Højden justeres efter løsning af skruen B, hvorefter armstøtten fastgøres i den ønskede højde.



3.18 MONTERING, POSITIONERING OG JUSTERING AF BÆKKENSTABILISATORER OG STØTTESELER

Netti Dynamic-systemet kan udstyres med flere typer bækkenstabilisatorer og støtteseler. Hver type er udviklet for at give brugeren den bedste stabiliseringsstøtte afhængigt af forholdene:

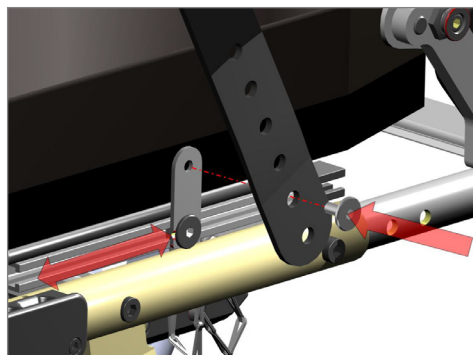
- Bækkenstabilisator - (inkluderet i Netti Dynamic-systemet)
- Seler til overkroppen
- Ankelholdere
- Skoskaller
- Bækkenstabilisator monteret på sædepladen hjælper brugeren med at holde positionen på sædet selv under fuld spastisk ekstension.


Se den separate beskrivelse for montering af selerne til overkroppen.

JUSTERING AF BÆKKENSTABILISATOREN

Bækkenstabilisatoren er monteret på føringsgskinnen under sædepladen som vist på illustrationen.

- Skub bækkenstabilisatoren til en position, hvor den krydser øvre lår. Vinkel: 70-90 grader.
- Juster selerens monteringspunkt, så de kan spændes.



 Husk at afkorte stabilisatoren til under det sidst benyttede hul for at undgå konflikt med stolens ramme.

3.19 ANKELHOLDERE OG SKOSKALLER

holder fødderne fast på fodpladen så de ikke glider ned ved en spasme.

Ankelholderne monteres ved at skrue dem gennem rillerne i fodpladen på benstøtten og fastgøre remmen på undersiden af fodpladen som vist i figuren. Følg numrene ved iskruing.



3.20 BORD



Det er nødvendigt med en evaluering af kørestolsbrugeren for at afgøre, om bordet er passende. Ved specielle eller omfattende bevægelsesmønstre kan bordet tage skade eller forårsage skade på kørestolsbrugeren eller tredjepart, da bordet sidder fast på armstøtterne, men brugerens bevægelser er dynamiske.

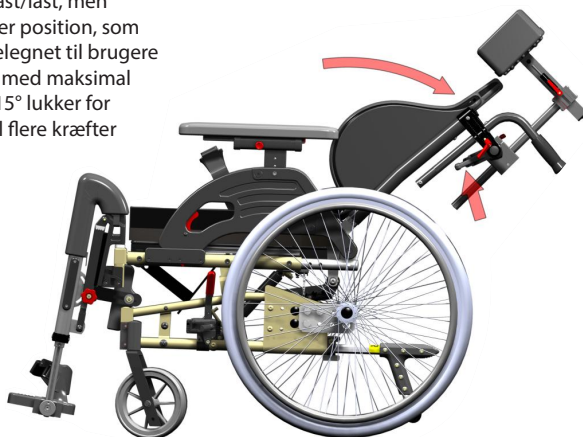


4. EVALUERING OG VALG AF NETTI DYNAMIC RYGSTØTTE-GASCYLINDER

Stolens rygposition bestemmes af stolens ryglænsfjeder. Netti Dynamic-systemet fås med to fjedertyper:

4.1 MULIGHED 1: NETTI DYNAMIC 15°-BEVÆGELSE

DENNE RYGLÆNSFJEDER er aldrig fast/låst, men tillader 15 graders bevægelse i enhver position, som stolen er lænet til. Denne fjeder er velegnet til brugere med open kinetic chain-bevægelser med maksimal ekstension på mindre end 15°. Hvis 15° lukker for open kinetic chain-bevægelserne, vil flere kræfter påvirke benstøtten.



-  Benstøtten kan tage skade, hvis den ikke er korrekt justeret. Det betyder, at kørestolsbrugerens ben enten rører ved enden af benstøttens dynamiske område eller er gledet fremad.
-  Kørestolen i Netti Dynamic-systemet med Netti Dynamic med gasfjeder til understøtning af 15° bevægelse af ryglænet er ikke godkendt som sæde i køretøjer.
-  Netti Dynamic med gasfjeder til understøtning af 15° bevægelse af ryglænet leveres med kraft på hhv. 80, 120 og 160 N.
-  Tilbagehældningsfunktionen styres af tilbagehældningsgrebet på stangen bag rygstøtten. Fjederen kan IKKE låses.

4.2 MULIGHED 2: NETTI DYNAMIC FRI BEVÆGELSE

FJEDEREN, DER TILLADER RYGSTØTTEN AT BEVÆGE SIG FRIT, gør det muligt for rygstøtten at bevæge sig bagud til fuld tilbagelægning og yde fuld støtte under ekstensionsbevægelser. Når brugeren begynder at slappe af, flytter fjederen rygstøtten til dens oprindelige position.



Kraften af den helt fri cylinder skal tilpasses til kørestolsbrugerens kropsvægt. En fjeder, der er for stærk, tillader ikke bevægelse af ryggen. En fjeder, der er for svag, vil ikke være stærk nok til at løfte rygstøtten til tilbage til dens oprindelige position. Fjederens standardkraft er: 600, 800, 1000 og 1200 N.

NETTI DYNAMIC FJEDER TIL RYGSTØTTENS FRIE BEVÆGELSE – LÅSNING

Den fri gasfjeder kan låses i enhver tilbagelænet vinkel, når vippegrebet på bagsiden er i neutral position. Det kan være nødvendigt, når stolen bruges som bilsæde eller køres i ujævnt terræn, hvor en pludselig spastisk bevægelse kan gøre stolen ustabil. Eller hvis kørestolsbrugeren skal ligge ned for at hvile.



Hvis kørestolens ryglæn lænes tilbage med den fri gasfjeder og låses i nedfældet position, er det kun Netti Dynamic-benstøtter, -sædeplade og -hovedstøtte, der reagerer på spastiske bevægelser. Hvis den frie gasfjeder låses, er det vigtigt, at kørestolsbrugeren er korrekt placeret og ikke glider fremad, for at forebygge hudlæsioner og skade på benstøtten.

NETTI DYNAMIC-RYGSTØTTE-GASFJEDER – AKTIVERET

Den dynamiske ryglænsløsning i Netti Dynamic-systemet aktiveres ved trække i tilbagehældningsgrebet.

Rygstøtte-gasfjederen skal evalueres. Den kan udskiftes med en anden fjeder (flere/færre Newton) efter behov; enten på grund af nye eller ændrede brugerbehov, eller hvis kørestolsbrugerens vægt er ændret.

Kontakt din forhandler for råd om valg af gasfjeder. Gasfjederen er beskrevet i slutningen af denne brugsanvisning.

EVALUERING AF DYNAMISK RYGSTØTTE-GASFJEDER, PASSENDE BRUGERSTYRKE OG BEVÆGELSESMØNSTRE.

En evaluering af kørestolsbrugeren er nødvendig for at finde frem den passende fjederkraft.

Korrekt løsning:

Ryglænets gasfjeder yder fuld støtte ved en helt open kincetic kædebevægelse under brugerens ekstensionsmønster. Når brugeren begynder at slappe af, flytter gasfjederen rygstøtten til dens oprindelige position.

4.3 EVALUERING OG VALG AF DEN RIGTIGE KRAFT FOR DEN DYNAMISKE RYGSTØTTEGASFJEDER?

De vigtigste faktorer, der skal tages i betragtning af den fagkyndige:

- Kørestolsbrugerens vægt, bredde og højde
- Karakteren og styrken af kropsdelens ekstensioner og bevægelsesmønstre
- Mål og forbedring af brugerens "aktive hverdagsliv" og helbredstilstand



Brugerens bevægelsesmønster og muskeltonus kan også ændres over tid. Det er nødvendigt at vurdere og overvåge montering af kørestolen og virkningen af gasfjederen i forhold til udviklingen af kørestolsbrugerens bevægelsesmønster og muskeltonus over tid. Hvis gasfjederen er for stærk, kan brugeren ikke foretage en ekstension. Det vil være en "lukket kinetic chain" eller en statisk position for kørestolsbruger.



Hvis gasfjederen er for svag, vil brugeren ikke blive løftet tilbage til sin oprindelige siddeposition efter en ekstension af overkroppen.

4.4 OVERSIGT OVER TILGÆNDELIGE DYNAMISKE GASFJEDRE TIL TILBAGEHÆLDNING OG SÆDEBREDDER

Kørestolsbrugerens bredde er en indikator for evaluering med minimum gasfjederkraft valgt.

Kørestolsbrugerens vægt er en indikator for evaluering med minimum gasfjederkraft valgt:

MODELLER MED RYGSTØTTE MED FRI BEVÆGELSE OG GASFJEDER – LÅSBAR	BRUGER-VÆGT	SÆDEBREDDER								
		Minimum kg	250 mm	300 mm	350 mm	380 mm	400 mm	430 mm	450 mm	500 mm
Newton (N)										
200 N	20 kg	✓	✓							
300 N	30 kg	✓	✓							
400 N	40 kg		✓	✓						
500 N	50 kg			✓	✓					
600 N	60 kg			✓	✓	✓	✓			
700 N	70 kg			✓	✓	✓	✓	✓		
800 N	80 kg				✓	✓	✓	✓	✓	
900 N	90 kg					✓	✓	✓	✓	
1000 N	100 kg						✓	✓	✓	
1100 N	110 kg						✓	✓	✓	
1200 N	120 kg									✓
1300 N	130 kg									✓
FRI FJEDER										
80 N – 15° rygstøttefjeder	82408 KIT									
120 N - .15° fjeder	82409 KIT									
160 N - .15° fjeder	82410 KIT									

4.5 TEKNISKE SPECIFIKATIONER OG VALGMULIGHEDER FOR NETTI DYNAMIC RYGSTØTTEGASFJEDRE

GASFJEDER, DER TILLADER RYGSTØTTENS FRIE BEVÆGELSE:

Kombinationen af sædedybde, hullet i frontbeslaget og cylinderhovedkort eller langt cylinderhoved.

Tilbagehældningsvinklens område er ca. 40° og gælder for kørestolsmodeller med frit bevægelig låsbar gasfjeder.

Bemærk:: Den separate monteringsvejledning til MD0120UK NDS-Free – Rygvinkelmatrix for Netti III, CED, BASE, MOBILE indeholder en detaljeret beskrivelse af, hvordan gasfjedrene justeres og de mulige kombinationer.

ANBEFAEDE KOMBINATIONER AF GASFJEDERPOSITIONER TIL NETTI III-MODELLER

SÆDEDYBDE I MM	FRONTBESLAG HUL (A-B-C) A ER DET ØVERSTE HUL	KORT FJEDERHOVED 38 MM	LANGT FJEDERHOVED 96 MM	STARTVINKEL I GRADER °
500	A		X	98
475	A		X	87
475	B		X	97
450	B		X	85
450	C		X	95
425	A	X		92
425	B	X		101
425	C		X	85
400	B	X		91

* Orange angiver standardjustering for den valgte sædedybde.

* Grå kan være en mulighed. Andre kombinationer af sædedybder, huller i frontbeslag og størrelser af gasfjederhoveder kan ikke anbefales.

ANBEFAEDE KOMBINATIONER AF GASFJEDERPOSITIONER TIL MODELLERNE NETTI III OG NETTI III HD

SÆDEDYBDE I MM	FRONTBESLAG HUL (A-B-C) A ER DET ØVERSTE HUL	KORT FJEDERHOVED 38 MM	LANGT FJEDERHOVED 96 MM	STARTVINKEL I GRADER °
400	B	X		91
425	A	X		92
450	C		X	95
475	A		X	87
500	A		X	98

STARTVINKDEL VED NETTI DYNAMIC CEDS

HUL I BESLAG TIL FRONTFJEDER (A-B-C). A ER DET ØVERSTE HUL. B ER EN MULIGHED. A OG C VIL IKKE FUNGERE.	SÆDEDYBDE (SD) 375 MM	SÆDEDYBDE (SD) 400 MM	SÆDEDYBDE (SD) 425 MM	SÆDEDYBDE (SD) 450 MM
B: med første hul på fjederhængslet	92	104	Ikke relevant	Ikke relevant
B: med andet hul på fjederhængslet	83	92	104	Ikke relevant
B: med tredje hul på fjederhængslet	Ikke relevant	83	92	104
B: med fjerde hul på fjederhængsel	Ikke relevant	Ikke relevant	83	92

STARTVINKEL FOR HÆLDNINGEN VED NETTI DYNAMIC CED / BASE

HUL I BESLAG TIL FRONTFJEDER (A-B-C). A ER DET ØVERSTE HUL. B ER EN MULIGHED.	SÆDEDYBDE (SD) 425 MM	SÆDEDYBDE (SD) 450 MM	SÆDEDYBDE (SD) 475 MM	SÆDEDYBDE (SD) 500 MM
B: med første hul på fjederhængslet	92	104	Ikke relevant	Ikke relevant
B: med andet hul på fjederhængslet	83	92	104	Ikke relevant
B: med tredje hul på fjederhængslet	Ikke relevant	83	92	104
B: med fjerde hul på fjederhængsel	Ikke relevant	Ikke relevant	83	92

5. DAGLIG BRUG AF NETTI DYNAMIC SYSTEM

En Netti kørestol med Dynamic-systemet er en avanceret mobilitetshjælp. Ved levering er kørestolen justeret og tilpasset af fagkyndige til brugeren. Justeringer angivet i afsnit 3 må ikke ændres af andre end fagkyndige. Nye justeringer er påkrævet, hvis brugeren vokser eller bevægelsesmønsteret ændres. Kontakt leverandøren for udførelse af justeringer.

Læs denne brugsanvisning for at blive bekendt med kørestolen og dens muligheder.

**MAKS. BRUGERVÆGT for en kørestol med DYNAMIC SYSTEM ER 135 KG
MED NETTI DYNAMIC S ER 75 KG**

Efter korrekt justering af kørestolen til brugeren som beskrevet i de forrige afsnit, skal plejepersonen lære at udnytte de dynamiske funktioner og vippe- og hældningsfunktioner, så brugeren får størst mulig glæde af stolen af stolen.



Sørg for at seler og remme er fastspændt, så brugeren er så komfortabel som muligt.

- **Øv åbning og lukning af dynamiske funktioner, og se hvordan brugeren reagerer på bevægelsesfriheden, som er mulig, når de dynamiske funktioner er åbne.**
- **Øv brugen af vippefunktionerne med at læne hele sædet bagud og fremad. Prøv funktionerne, og hold øje med brugerens reaktioner. Vippefunktionen anbefales til at variere siddepositioner, og læne rygstøtten bagover til hvileposition. Se se side 36-37 for flere oplysninger.**
- **Øv brugen af tilbagehældningsfunktionen ved at ændre rygstøttens vinkel. Dette bruges ved brug af et hejseværk til at løfte brugeren ind i og ud af stolen. Vend tilbage til dynamisk funktion efter flytningen af brugeren.**

5.1 OVERFØRSEL TIL OG FRA KØRESTOLEN

Fremgangsmåderne ved overførsel til/fra kørestolen bør praktiseres omhyggeligt med personer, der hjælper til.

Neden for findes nogle vigtige råd til forberedelse af kørestolen:

- Kørestolen skal placeres så tæt som muligt på stedet, hvor brugeren skal flyttes til eller fra.
- Træk kørestolen 50-100 mm bagud for at vende forhjulene fremad.
- Kontrollér at antivæltningensanordningerne er drejet nedad.
- Fjern benstøtten, og drej/fjern armstøtten på siden, hvor brugeren skal flyttes.
- Kontrollér, at bremserne på kørestolen er koblet ind, så stolen ikke kan rulle bort.

5.2 BRUG AF HEJSE

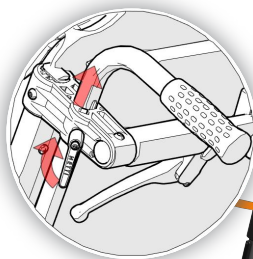
- Vip stolen bagud.
- Åben ryglænsvinklen en smule.
- **Mulighed:** Fjern armstøtterne, og gå tættere på brugeren.
- Fjern benstøtten.
- Sæt delene på plads, når brugeren er på plads.

5.3 PLEJERPERSONENS HÅNTERING AF KØRESTOLEN

SKUBBEBJÆLKER OG SKUBBEGREB

Af hensyn til manøvrering af kørestolen og forebyggelse af plejerskabens tilskadekomst, skal skrubbestangen eller skubbegrebene justeres, så de passer til plejerskabens armhøjde med albuen i en vinkel på 90°.

- Åbn lasken, der holder skubbegrebet fast, og skub eller træk til den ønskede højde, og lås grebet igen. Gentag på den anden side.
- Skrubbestangen justeres på tilsvarende måde. Åbn laskerne, træk skrubbestangen til ønsket højde, og lås igen.

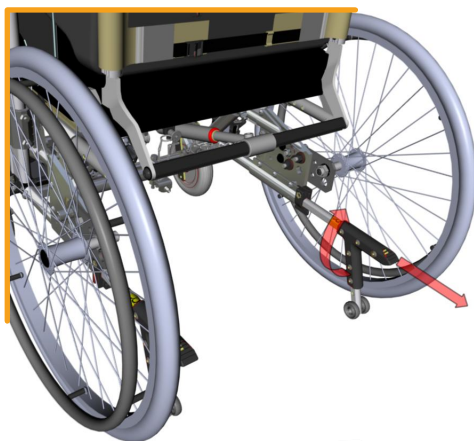


5.4 ANTIVÆLTNINGSANORDNINGERNE


 Brug altid antivæltningsanordningerne for at garantere en sikker og stabil kørestol.

Når "OKC" Netti Dynamic-systemets dele er aktive, er det vigtigt altid at benytte antivæltningsanordningerne.

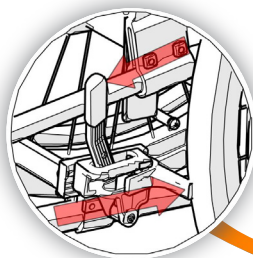
- Træk antivæltningsanordningerne ud, og drej dem væk, når forhindringer eller lignende skal passeres.



5.5 BREMSER

 Brug altid parkeringsbremsen, når kørestolen efterlades uden plejerskab i nærheden.

- Skub det røde bremsegreb fremad for at låse bremsen.



5.6 ARMSTØTTE

Når kørestolsbrugeren skal ud af stolen, kan armstøtten fjernes eller drejes væk, afhængig af kørestolstypen. Det gør overførslen fra siden mere sikker.

Se illustrationen af en stol med drejelig armstøtte.



5.7 BENSTØTTER

Montering Netti Dynamic-benstøtter:

- Placer den lodrette bolt over benstøttebeslaget.
- Drej benstøtten ca. 30 grader udad, så den kommer ind i beslaget.
- Drej den indad med et lille tryk. Den går på plads med et klik.

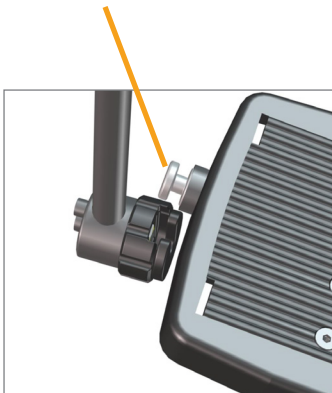
- Afmontering af benstøtter:
- Frigør fodpladen, hvis den er monteret.
- Træk benstøtten lidt opad, og drej den udad, før den løftes og fjernes fra stolen.

Når fodpladerne er foldet op, er der fri adgang til for brugeren til at komme ind og ud af stolen.




5.8 LÅSNING AF FODPLADEN

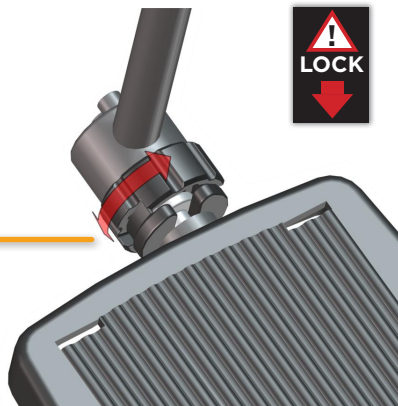
Med begge benstøtter på plads, drejes fodpladen ned, og boltene glider ind i låsen. Se figuren herunder:



Fodpladelås betjenes ved fingerhjul til åben eller lukket position. Lukket lås sikrer en fast fodplade for urolige fødder.

 Lås altid fodpladen af hensyn til stabiliteten!

Fodpladen foldes ned fra venstre og låses i højre side. Dette sikrer en fast platform til fødderne.



5.9 HÆLREMME

Fodpladen er forberedt til hælremme, der kan monteres som tilbehør. Ankelremmene er nyttige, hvis de ufrivillige bevægelser får fødderne til at glide af fodpladen.




5.10 BENSTØTTENS VINKEL

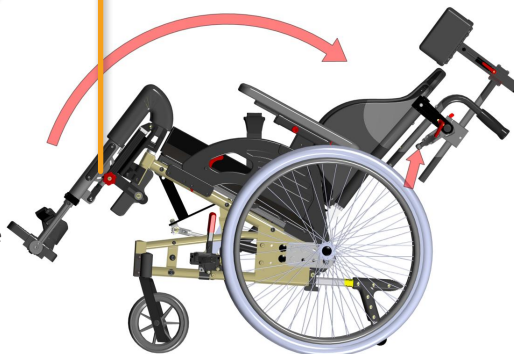
Netti Dynamic-systemets benstøttevinkel kan låses ved at spænde det røde hjul på ydersiden af benstøtten. **Se illustrationen:**



5.11 SELER

åbnes eller lukkes med traditionel bilsele eller med rygsæksklemmer. Brug seler, ankelremme og skoskaller til at stabilisere brugeren efter behov.

 Et bækkenstabiliserende bælte skal altid bruges, når overkropsselerne bruges.



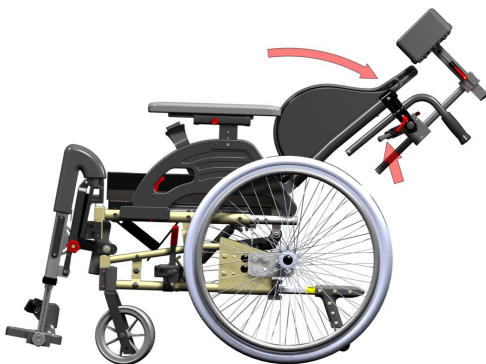
6. ANBEFALINGER TIL VIPNING OG TILBAGEHÆLDNING AF STATISKE KOMFORTKØRESTOLE OG FUNKTIONER, DE HAR TILFÆLLES DYNAMISKE KØRESTOLE

Vipning og tilbagehældning er de grundlæggende fordele ved en komfortkørestol. Det giver mulighed for forskellige siddepositioner i den tid, kørestolen er i brug. Vi har gennemgået de kliniske beviser vedrørende vipning og hældning og fandt, at flere undersøgelser eller retningslinjer for bedste praksis taler for, at rækkefølgen af først vipning og derefter hældning er vigtig for at mindske vævsskader og fremadglidning:



FØRST VIPNING OG HEREFTER TILBAGEHÆLDNING.

Når brugeren igen rejser op, skal rækkefølgen være først tilbagehældning og vipning fremover. Resultaterne peger på, at vævsskader navnlig synes at opstå ved overgang direkte til en lodret position fra en tilbagehældet og vippet position.



MINDSKNING AF MULIGHEDEN FOR GLIDNING, VÆVSSKADER OG TRYKSÅR:

Benyt kun vippevinklen til at variere brugerens siddeposition.



Det er almindeligt kendt, at tilbagehældningen ikke bør justeres, når ryglænets vinkel er tilpasset brugerens optimale siddeposition. Belastning af musklerne i hals og ryg skal være så lav som muligt for at forebygge glidning, og en ændring i hældningen af den originale position vil ændre og påvirke den korrekte kroppsposition med øget belastning af halsmusklerne til følge.



Hvis tilbagehældningsfunktionen anvendes i en midlertidig situation eller andre situationer, er det meget vigtigt, at hældningsvinklen justeres tilbage til den korrekte, oprindelige position, når brugeren flyttes tilbage til en normal siddeposition.

Forkert brug af tilbagehældningsfunktionen øger muligheden for glidning og en deraf følgende øget risiko for hudskader (som følge af påvirkning af lodrette og vandrette kræfter) og tryksår.


KONTROLLÉR, AT BRUGEREN ER SIKKERT PLACERET, NÅR VIPPE- ELLER TILBAGEHÆLDNINGSFUNKTIONEN BRUGES.

Alle modeller af Netti komfortkørestoles vippe- og hvilefunktioner er enhåndsbetjente, også kørestolsmodellerne Dynamic. Dette er en stor fordel for brugeren: Plejepersonen kan etablere øjenkontakt med brugeren, når vippe- eller tilbagehældningsfunktionen bruges.

Plejepersonen kan også kommunikere med brugeren før vippe- eller tilbagehældningsfunktionen bruges. Brugeren vil føle sig mere sikker ved at vide, at vippe- eller tilbagehældningsfunktionen vil blive brugt.

TILT OG LÆNE PÅ DYNAMIC COMFORT KØRESTOL MED "OK-C" BEVÆGELSE

Systemet Dynamic med fjeder til fri bevægelse fortsætter med at være aktivt, hvis kørestolen er **vippet**, og tillader fuld udstrækning af ryg- og benstøtter

 Hvis rygstøtten på en kørestål hældes bagud og låses fast med en gasfjeder, der tillader fri bevægelse, er det kun de dynamiske benstøtter, sædepladen og hovedstøtten, der vil reagere ved en spastisk bevægelse.

En kørestol med Netti Dynamic 15° gasfjeder til fri bevægelse har en bevægelsesgrad på 15°, uanset hældningsvinklen.

Funktionerne tilbagelæning og vipning betjenes med grebene bag på stolen. Se mere herom på næste side.

6.1 BRUG AF VIPPEHÅNDTAG: VIPNING AF SÆDET

Tryk på det venstre håndtag på trykstangen, og tryk på trykstangen for at vippe sædet med en af dine hænder, mens du har øjenkontakt med brugeren og læg den anden hånd på armstøtten.

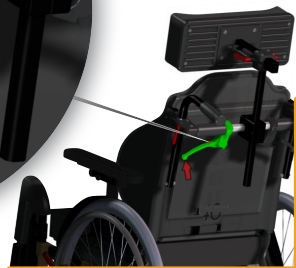
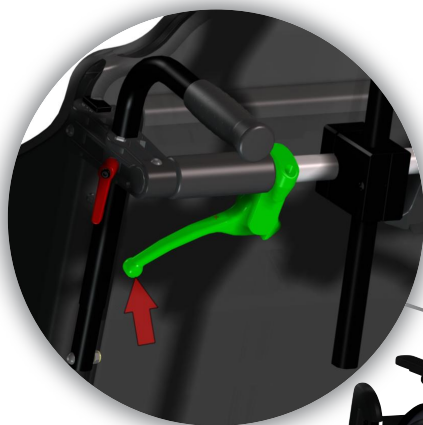
Den korrekte relative indbyrdes vinkel mellem kropsdelen forbliver den samme, når sædet vippes.

Uanset i hvilken position grebet slippes, forbliver sædet i denne position.

Tryk på håndtaget gasfjederen, der styrer vippebevægelsen, som hjælp til at vippe sædet opad.

En bagudvendt sædeenhed giver en stejlere siddevinkel i forhold til overfladen og forhindrer, at kørestolsbrugeren glider.


Vippeskiltet sidder på trykstangen og ser ud som følger:



6.2 BETJENING AF TILBAGELÆNINGSGREBET: TILBAGELÆNING AF KØRESTOLENS RYGLÆN

Tryk på det højre greb, og læg pres på trykstangen for at læne ryggen tilbage med den ene hånd. Hold øjenkontakten med brugeren, og placer den anden hånd på armstøtten.

Uanset i hvilken position grebet slippes, forbliver stolens ryg fastlåst.

 **Kørestol med Netti Dynamic gasfjeder til understøtning af 15° bevægelse vil stadig tillade 15° fleksibilitet. Illustrationen viser et tilbagelæningsgrebs position ved låst ryglæn.**

DYNAMIC RYGLÆN:

For at gøre dynamisk brug af ryglænet, skal tilbagehældningsgrebet med det mindre røde håndtag kobles til.

Træk tilbagehældningsgrebet tæt mod skubbestangen, til det røde greb falder i hak. Slip derefter grebet. Grebet forbliver på plads i skubbestangen, og ryglænet kan frit vippe bagover.

Stop for den dynamiske hældning ved trykke på grebet igen. Det røde greb går fri, og ryglænet lukkes fast. **Tilbagehældningskiltet sidder på skubbestangen og ser ud som følger:**

På tilbagehældningsgrebet er placeret en advarsel om, at ryglænet er dynamisk når tilbagehældningsgrebet er lukket, og ryglænet er låst, når grebet er åbent.



6.3 SIKKERHEDSFORANSTALTNINGER, HVIS KØRESTOLEN EFTERLADEN MED BRUGEREN I STOLEN

Hvis brugeren efterlades i kørestolen, er det nødvendigt at sikre, at bremserne er koblet til, antivæltninganordningerne er aktive og selerne (hvis anvendt) er spændt.

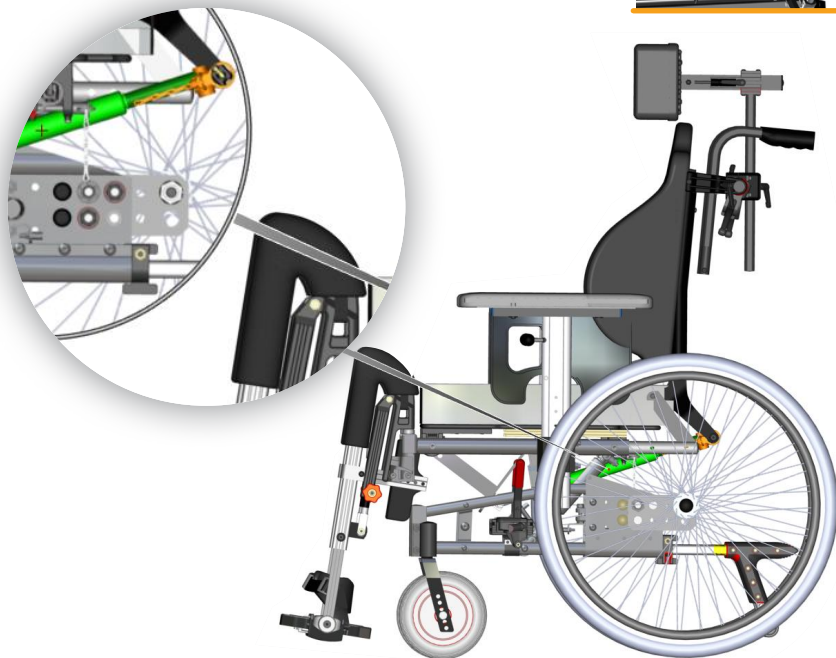
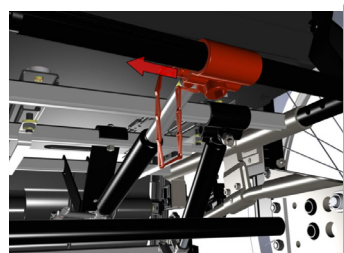
7. UDSKIFTNING AF STOLERYGGENS GASFJEDER

Beskrivet i illustrationen af Netti III

Funktionen er den samme på andre dynamiske kørestole.

- Hæld ryggen bagud mindst 15°.
- Afbryd gasfjederens hængsel fra gasfjederen ved at trække i lynkoblingen (låsestiften).
- Træk gasfjederens hængsel udad. Der kan være forskellige typer af gasfjederhængsler, men funktionen er den samme.

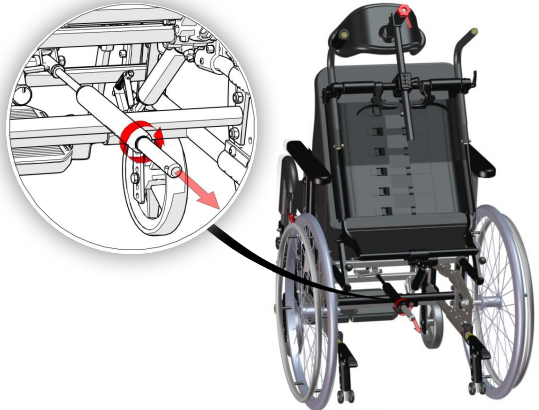
Se illustrationen nedenfor, der viser fjederhængsel i orange og fjeder i grønt.



- Fold stoleryggen fremover.



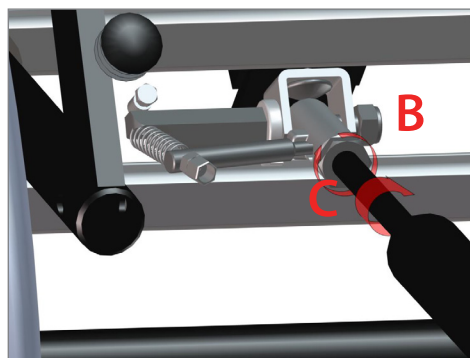
- Fjern den gamle gasfjeder. Brug en 17-mm-gaffelnøgle til at fjerne møtrikken C.



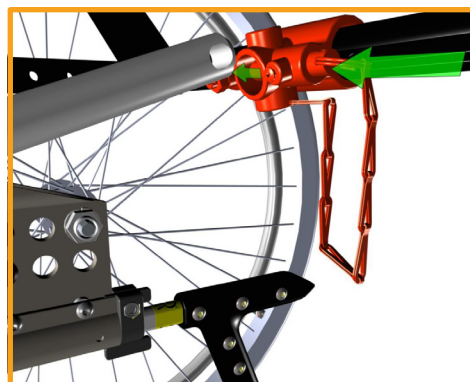
- Tilslut gasfjederens låsehoved A, hvis ikke monteret, til den nye fjeder.



- Skru gasfjederen i hovedet, indtil den er i kontakt med bolten **B** uden slør. Lad møtrikken **C** være løs, indtil fjederen har den rette dybde.
- Hvis fjederen er for løs, kan den ikke frigøres med grebet. Hvis den er for stram, låser grebet ikke fjederen.
- Spænd møtrikken **C** tæt på hovedet med 17-mm-gaffelnøgle, og fastgør gasfjederen.


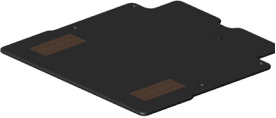

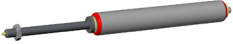
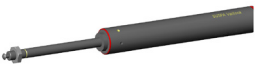

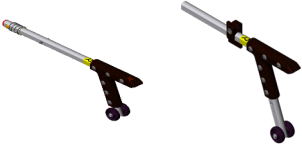


- Tilslut gasfjederens låsehoved til fjederens hængsel, og tilslut igen lynkoblingen.
- Hvis gasfjeder er for lang, bruges den nedre tværstang på stoleryggen til at presse fjederen kortere, til den passer i fjederhængslet.


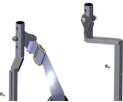
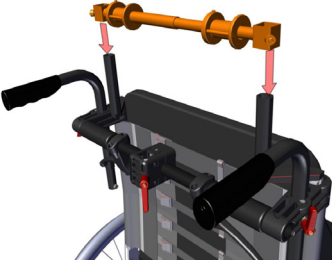





**TABEL OVER GASFJEDRE
MODEL EGNET TIL BRUGERSTYRKE OG VÆGT PÅ
NÆSTE SIDE.**






8. KOMPONENTER OG TILBEHØR TIL NETTI DYNAMIC

KOMPONENTER OG TILBEHØR TIL NETTI DYNAMIC-SYSTEMET		BESKRIVELSE	BILLEDER
HOVEDSTØTTER			
Hovedstøtte Dynamic Hovedstøttelås		Bevæges bagover	
SÆDEPLADE:			
Fastmonteret sædeplade	Se reservedel-skataloget på vores website for at se alle alternativer	Sædebredder: 35 – 38 – 40 – 43 – 45 og 50 cm	
Sædepladen Dynamic – hængslet, med selefastgørelse, sædepladelås, sædepladevinkelstop og sædepladestop	Se reservedel-skataloget på vores website for at se alle alternativer	Sædebredder: 35 – 38 – 40 – 43 – 45 og 50 cm	
BAGESTE VINKELFJEDRE			
Netti Dynamic fjeder til rygstøttens frie bevægelser. Kan blokeres			
Netti med dynamisk 15°-bevægelse Rygstøttefjeder - ikke låsbar Bemærk: IKKE godkendt til kørestole brugt som sæde i køretøj			
RAMMEFORLÆNGERE			
Rammeforlængersæt Netti III family			
Rammeforlængersæt Netti 4U			
ANTIVÆLTNINGSANORDNINGER			
Antivæltningsanordninger lang-lang med fjeder – Netti III			
Antivæltningsanordninger 4U			

En komplet og altid opdateret oversigt kan findes i produktkataloget på vores websted www.MyNetti.dk

KOMPONENTER OG TILBEHØR TIL NETTI DYNAMIC-SYSTEMET		BESKRIVELSE	BILLEDER
BENSTØTTER			
Netti Dynamic DUAL benstøtter	Se reservedelskataloget på vores website for at se alle alternativer	Tillader forskellige kræfter i benene	
SELER			
H-seleadaptersæt – Mini		Sædebredder: 40 cm	
H-seleadaptersæt – Medium		Sædebredder: 45 cm	
H-seleadaptersæt – Stor		Sædebredder: 60 cm	
Bækkenstabilisator Evoflex Medium		Medium	
Bækkenstabilisator Evoflex Stor		Large	
4-punktssele polstret M		Medium	
4-punktssele polstret L		Large	

En komplet og altid opdateret oversigt kan findes i produktkataloget på vores websted www.MyNetti.dk

KOMPONENTER OG TILBEHØR TIL NETTI DYNAMIC-SYSTEMET	BESKRIVELSE	BILLEDER
SELER		
Stayflex vest m/u lynlås	Medium	
Stayflex vest m/u lynlås	Large	
Pivotfit M	Medium unisex	
Pivotfit L	Large unisex	
NEDRE EKSTREMITETER		
Lårstøtte	Medium	
Lårstøtte	Large	
Ankelholdere S	Lille 17-20 mm	
Ankelholdere M	Medium 19-23 mm	
Ankelholdere L	Large 22-29 cm	
Ankelholdere XL	X-large 28-33 cm	

En komplet og altid opdateret oversigt kan findes i produktkataloget på vores websted www.MyNetti.dk

9. TRANSPORT

9.1 KØRESTOL BRUGT SOM SÆDE I KØRETØJ

Følg beskrivelsen til fastgørelse af stolen og brugeren som beskrevet i kørestolens brugsanvisning og brugeranvisningen UM0131 om brug af kørestol som sæde i køretøjer.

Kørestole med **Netti Dynamic System** kan bruges som bilsæder hvis kørestolen er prøvet og godkendt i overensstemmelse med ISO 7176-19.

i Maks. brugervægt ved brug af kørestolen med Dynamic System som sæde i et køretøj. 135 kg. Netti Dynamic S-kørestolens maksimale brugervægt er 75 kg.

! Netti Dynamic-systemets benstøtte skal blokeres, når kørestolen bruges som bilsæde.

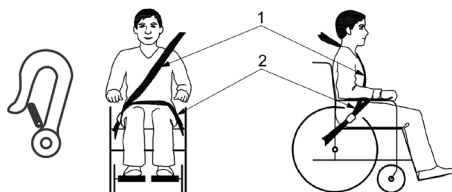
- Benstøtter låst i vertikal position.
- Sædeplade låst.
- Rygstøtte låst i vertikal position.

Dette er for at sikre, at bruger ikke kommer til skade selv eller at andre kommer til skade ved pludselige ufrivillige bevægelser.

Kontrollér, at brugeren er sikret som beskrevet i kørestolens brugsanvisning.

i Kørestolen skal fastgøres i bilen som beskrevet i brugsanvisningen til statiske komfortkørestole (Netti III, Netti 4U CED, Netti 4U Base, Netti V, Netti AdaptPro.

x Kørestolen i Netti Dynamic-systemet med Netti Dynamic med gasfjeder til understøtning af 15° bevægelse af ryglænet er ikke godkendt som sæde i køretøjer.




9.2 LØFT AF KØRESTOLEN


- Løft aldrig kørestolen med en bruger i kørestolen.
- Løft altid kørestolen i de markerede løftepunkter på rammen.
- Stå fast og balanceret, og løft ved hjælp af benkraften.
- Løft aldrig alene.
- Løft aldrig kørestolen i ben-, eller armstøtter.

9.3 KØRSEL MED KØRESTOL MED NETTI DYNAMIC-SYSTEMET

Ved kørsel med en kørestol med **Netti Dynamic-systemet**, er forsigtig kørsel påkrævet. Hold øje med forhindringer, der kan komme i kontakt med fuldt udtrukne dele på kørestolen. Ellers kan brugeren, tredjeparter eller omgivelser komme til skade.

-  Hold altid stolen i god balance, da kørsel kan være krævende ved pludselige ændringer i udstrækningen.

10. VEDLIGEHOLDELSE

-  Alle kørestole udstyret med Netti Dynamic-systemet kræver særlig opmærksomhed på vedligeholdelse i sammenligning med kørestole uden dynamisk system. Dette skyldes belastningen og den krævende anvendelse.

Følg beskrivelsen af vedligeholdelse i kørestolens brugsanvisning.

Vær særlig opmærksom på regelmæssig kontrol af alle skruers og samlingers fastspænding ved at kontrollere dem regelmæssig hver uge.

-  Kontroller seler og remme for skader og slitage. Udskift efter behov.

11. FEJLFINDING

Se anbefalingerne i brugsanvisningen til kørestole hvor **Netti Dynamic-systemet** er monteret.

-  I visse tilfælde kan dele i bevægelse udsende lyde, hvis de ikke smøres regelmæssigt.

12. PRØVNING OG GARANTI

Garanti som oplyst i kørestolens brugsanvisning gælder også for kørestole med **Netti Dynamic-systemet**, når **Netti Dynamic-systemet** eller dele heraf er monteret og justeret til brugeren under tilsyn af en **Netti Dynamic-system-certificeret** person.

MD
Medicinsk udstyr



Netti kørestol med Dynamic-systemet er prøvet i henhold til EN 12183 af TÜV SÜD Tyskland.

Netti Dynamic-system monteret på Netti III HD er kollisionoprøvet i henhold til ISO 7176-19 og godkendt til brug som sæde i et køretøj.



MAKS. BRUGERVÆGT for en kørestol med DYNAMIC-SYSTEMET er 135 kg.



-  **Kontakt din lokale forhandler hvis du har spørgsmål til Netti Dynamic system-certificerede personer.**
-  **Opdaterede specifikationer for kørestol og Netti Dynamic-systemet kan findes på www.My-Netti.dk**



Designet i Norge



Fabrikant:

📍 Alu Rehab AS
Bedriftsvegen 23
N-4353 Klepp Stasjon
Norge

✉ post.klepp@eyragroup.com
Tlf.: +47 51 78 62 20
www.my-netti.com

Distributør

Alu Rehab ApS
Kløftehøj 8
DK-8680 Ry
Danmark

info.ry@meyragroup.com
Tlf.: +45 87 88 73 00
Fax: +45 87 88 73 19
www.my-netti.dk
