


 **Netti**[®] V

EMDN Y122103 - invalidní vozíky
Y122106 - mechanické invalidní vozíky

Návod k použití



CE Tento výrobek splňuje požadavky nařízení MDR
(EU) 2017/745 pro zdravotnické prostředky.

UM0139 CZ 2024-10

*inspire
joy of life*

OBSAH

1. ÚVOD	6
1.1 OBLASTI POUŽITÍ/INDIKACE PRO Netti V	7
1.2 KONTRAINDIKACE	7
1.3 KVALITA A ŽIVOTNOST	7
1.4 ŽIVOTNÍ PROSTŘEDÍ A LIKVIDACE ODPADU	7
1.5 INFORMACE PRO OPĚTOVNÉ POUŽITÍ	8
1.6 O TOMTO NÁVODU	8
1.7 ÚDAJE O ROZMĚRECH	9
2. RYCHLÝ PŘEHLED	11
3. POPIS*	12
3.1 INFORMACE O SYSTÉMU NETTI V	13
4. VLASTNOSTI NETTI V	14
4.1 PŘÍSLUŠENSTVÍ	17
5. MONTÁŽ A SEŘÍZENÍ	20
5.1 VYBALENÍ	20
5.2 POČÁTEČNÍ ÚPRAVY PRO UŽIVATELE - PŘEHLED	20
5.3 MONTÁŽ KOL	21
5.3.1 HNACÍ KOLA	21
5.3.2 SPRÁVNÝ ÚHEL RÁMU	22
5.3.3 RYCHLOUPÍNÁNÍ HNACÍHO KOLA	22
5.3.4 NASTAVENÍ POZICE ODSUPU HNACÍHO KOLA	22
5.3.5 PŘEMÍSTĚNÍ HNACÍCH KOL SMĚREM VEN	23
5.3.6 PŘEMÍSTĚNÍ HNACÍCH KOL SMĚREM DOPŘEDU A DOZADU	24
5.3.7 KOLEČKA PROTI PŘEPADNUTÍ	25
5.3.8 NASTAVENÍ NÁŠLAPNÉHO PEDÁLU	26
5.3.9 PŘEDNÍ VIDLICE	27
5.3.10 POZICE KOLEČKA V PŘEDNÍ VIDLICI	27
5.3.11 PŘEDNÍ KOLEČKA	27
5.3.12 BRZDY	28
5.3.13 NASTAVENÍ BRZD UŽIVATELE	29
5.3.14 SEŘÍZENÍ BUBNOVÝCH BRZD	29
5.4 MONTÁŽ SEDAČKY - VÝŠKA SEDU INVALIDNÍHO VOZÍKU	30
5.4.1 VÝŠKA SEDU - DRŽÁK NASTAVENÍ VÝŠKY SEDAČKY NETTI V	30
5.4.2 TABULKA VÝŠEK SEDU NETTI V A POZICE KOL	31
5.4.3 SEDACÍ DESKA NETTI V - NASTAVENÍ HLoubKY SEDU	32
5.4.4 TĚŽIŠTĚ NETTI V	34
5.4.5 NASTAVENÍ ŠÍŘKY SEDU INVALIDNÍHO VOZÍKU	35
5.4.6 ŠÍŘKA SEDU - NASTAVENÍ NA BOČNICÍCH	35
5.4.7 ŠÍŘKA SEDU - NASTAVENÍ NA ZÁDOVÉ OPĚRCE	36
5.4.8 ŠÍŘKA SEDU - NASTAVENÍ NA PODNOŽKÁCH	37

5.5	MONTÁŽ A UMÍSTĚNÍ ZÁDOVÉ OPĚRKY	38
5.5.1	NASTAVENÍ ŘEMÍNKOVÉ ZÁDOVÉ OPĚRKY	38
5.5.2	BOČNÍ ÚHLY ZÁDOVÉ OPĚRKY	39
5.5.3	UMÍSTĚNÍ POLŠTÁŘE ZÁDOVÉ OPĚRKY	39
5.5.4	PRODLOUŽENÍ ZAD	40
5.6.	POSOUZENÍ A VOLBA PLYNOVÉHO PÍSTU ZÁDOVÉ OPĚRKY	40
5.6.1	VÝMĚNA PLYNOVÉHO PÍSTU ZÁKLONU	41
5.6.2	VÝMĚNA PLYNOVÉHO PÍSTU NÁKLONU	42
5.7	MONTÁŽ A UMÍSTĚNÍ HLAVOVÉ OPĚRKY NETTI	43
5.7.1	HLAVOVÉ OPĚRKY NETTI	43
5.7.2	NASTAVENÍ DYNAMICKÉ HLAVOVÉ OPĚRKY NETTI	43
5.8	NASTAVENÍ BOČNIC	44
5.8.1	NASTAVENÍ VÝŠKY BOČNIC	44
5.8.2	HLOUBKA BOČNIC - POLOHA BOČNIC	44
5.8.3	MANIPULACE S BOČNICEMI	45
5.9	PÁSY A POPRUHY	45
5.10	PODNOŽKY	48
5.10.1	NASTAVENÍ VÝŠKY A DÉLKY PODNOŽEK	48
5.10.2	UNIVERZÁLNÍ PODNOŽKY	49
5.10.3	ÚHLOVĚ NASTAVITELNÉ PODNOŽKY	50
5.10.4	NASTAVENÍ VÝŠKY A DÉLKY DYNAMICKÝCH PODNOŽEK NETTI	53
5.10.5	NASTAVENÍ VÝŠKY A HLOUBKY DYNAMICKÝCH OPĚREK LÝTEK	54
5.10.6	NASTAVENÍ ÚHLU DYNAMICKÉ STUPAČKY	55
5.10.7	ZÁMEK DYNAMICKÝCH PODNOŽEK NETTI	55
5.10.8	PODNOŽKY GRANDIS	56
5.10.9	PEVNÉ PODNOŽKY GRANDIS	59
5.10.11	MONTÁŽ A DEMONTÁŽ PODNOŽEK	60
5.10.12	ZÁMEK STUPAČKY	60
5.11	BOČNÍ PELOTY	61
5.12	ABDUKČNÍ KLÍN	61
5.13	BOČNÍ PÁNEVNÍ PELOTY	61
5.14	STOLEK	62
	6. KAŽDODENNÍ POUŽÍVÁNÍ NETTI V	63
	ÚHEL SEDACÍ JEDNOTKY - NÁKLON	63
	ÚHEL ZÁDOVÉ OPĚRKY - ZÁKLON	63
6.1	KLÍČOVÁ SLOVA TÝKAJÍCÍ SE NÁKLONU A ZÁKLONU POLOHOVACÍCH INVAL. VOZÍKŮ	63
6.2	SNÍŽENÍ MOŽNOSTI SKLOUZnutí, STŘIHU A OTLAKŮ	64
6.3	POUŽÍVÁNÍ ZÁKLONU: ZÁKLON ZÁDOVÉ OPĚRKY VOZÍKU	64
6.4	POUŽÍVÁNÍ NÁKLONU: NÁKLON SEDACÍ JEDNOTKY	64
6.5	NÁCVIK POUŽÍVÁNÍ POLOHOVACÍHO SYSTÉMU NETTI V SPOLU S UŽIVATELEM	65
6.6	PŘESUN DO A Z INVALIDNÍHO VOZÍKU	66
6.7	POUŽITÍ ZVEDÁKU PRO PACIENTY	66

6.8	KAŽDODENNÍ MANIPULACE PRO DOPROVOD	67
6.8.1	RUKOJETI	67
6.8.2	KOLEČKA PROTI PŘEPADNUTÍ	67
6.8.4	BRZDY	67
6.8.5	BOČNICE	68
6.8.6	MONTÁŽ OPĚRKY HLAVY	69
6.8.7	PODNOŽKY - MONTÁŽ	70
6.8.8	SPOJENÁ STUPAČKA	71
6.8.9	ZÁMEK DYNAMICKÝCH PODNOŽEK	71
6.9	PÁSY A POPRUHY	72
7.	PŘEPRAVA	73
7.1	PŘEPRAVA VE VOZIDLE	73
7.2	SLOŽENÍ PRO PŘEPRAVU	76
7.3	PŘEPRAVA V LETADLE	76
7.4	CESTOVÁNÍ VEŘEJNOU DOPRAVOU	76
8.	JÍZDA	77
8.1	OBECNÉ TECHNIKY	77
8.2	TECHNIKA JÍZDY - NÁJEZD NA SCHOD	78
8.3	TECHNIKA JÍZDY - SJÍŽDĚNÍ ZE SCHODU	78
8.4	TECHNIKA JÍZDY - SVAH	79
8.5	TECHNIKA JÍZDY - DO SCHODŮ A ZE SCHODŮ	79
8.6	PŘESUN	80
8.7	TĚŽIŠTĚ	80
8.8	ZVEDÁNÍ INVADNÍHO VOZÍKU	81
8.9	OBRUČE	81
9.	ÚDRŽBA	82
9.1	POKYNY PRO ÚDRŽBU	82
9.2	ČIŠTĚNÍ A PRANÍ	82
9.3	DLOUHODOBÉ SKLADOVÁNÍ	83
10.	ODSTRAŇOVÁNÍ PROBLÉMŮ	84
11.	ZKOUŠKY & ZÁRUKA	85
11.1	ZKOUŠKY	85
11.2	ZÁRUKA	85
11.3	REKLAMACE	85
11.4	ZÁKAZNICKÉ/INDIVIDUÁLNÍ ÚPRAVY NETTI	86
11.5	KOMBINACE S JINÝMI VÝROBKY	86
11.6	SERVIS A OPRAVY	86
12.	MÍRY & VÁHY	87
Dodatek		
	Pozice kol Netti V - přední kolečka a kolečka proti přepadnutí	88
	Utahovací momenty Netti V	90




1. ÚVOD

Netti V je polohovací invalidní vozík se systémem sezení pro dospívající a dospělé uživatele určený převážně pro vnitřní a částečně pro venkovní použití. Je testován podle EN 12183. Testy provedla akreditovaná společnost v Německu.

V Alu Rehab věříme, že by invalidní vozíky měly být vybírány na základě důkladného posouzení se zaměřením na potřeby uživatele a požadavky životního prostředí. Je životně důležité si uvědomit možnosti a limity, které invalidní vozík nabízí.

Netti V je invalidní vozík určený pro uživatele s velkou potřebou pohodlí a přizpůsobivosti. Má nastavitelný úhel sedu a zádové opěrky, což uživateli usnadňuje změnu polohy, mobilizaci nebo korekci držení těla (stabilizaci).

Netti V byl podroben nárazovým zkouškám v testovacím centru TASS International v Helmondu v Nizozemí podle ISO 7176-19.

-  Max. hmotnost uživatele je 135 kg, rovněž při použití jako sedadlo ve vozidle.
-  Při montáži příslušenství, jako např. napájecí sada atd., musí být hmotnost příslušenství odečtena od maximální hmotnosti uživatele.
-  Specifikace se v jednotlivých zemích liší.



1.1 OBLASTI POUŽITÍ/INDIKACE PRO Netti V

Netti V je multifunkční polohovací komfortní invalidní vozík pro přepravu částečně nebo zcela imobilních dospívajících a dospělých osob s tělesným a/nebo mentálním postižením.

Netti V má modulární systém, který lze přizpůsobit a upravit podle potřeb uživatele.

Poskytuje prostředek, pomocí kterého může zdravotně postižená osoba, která vyžaduje vyžaduje možnost změny polohy sedu od aktivní po odpočinek, profitovat z používání funkcí náklonu a polohování. Je určen pro uživatele s potřebou pohodlí a úlevy. Kombinace sedacího systému a ergonomického řešení v konstrukci rámu nabízí mnoho možností přizpůsobení a úprav.

DŮLEŽITÉ VÝHODY Netti V

Postižení mohou mít více příčin. **Netti V** má nastavitelný úhel sedačky a zádové opěrky, což uživateli usnadňuje změnu polohy, mobilizaci nebo korekci držení těla (stabilizaci), kdekoli se vyskytují následující funkční překážky s více možnými příčinami:

- omezená nebo žádná pohyblivost
- omezená nebo žádná svalová síla
- omezený rozsah pohybu
- žádná nebo snížená stabilita trupu a těla
- hemiplegie
- poruchy revmatického typu
- kraniocerebrální poranění
- amputace
- jiné neurologické nebo geriatrické poruchy.

i Před použitím **Netti V** by měl vyškolený odborník provést posudek sezení.

i Pokud naše standardní řešení nepokrývají vaše potřeby, kontaktujte prosím náš zákaznický servis **Netti** pro sestavení individuálního řešení.

1.2 KONTRAINDIKACE

Netti V by neměl být používán pokud:

- má uživatel silné mimovolní pohyby. Těmto uživatelům se doporučuje používat dynamický systém **Netti**.

1.3 KVALITA A ŽIVOTNOST

Invalidní vozík Netti V byl testován v akreditované společnosti v Německu podle evropské normy EN 12183.

Společnost Alu Rehab A.S, jakožto výrobce, považuje tuto zkoušku za srovnatelnou s 5-6letým běžným používáním vozíku. Postižení uživatele, četnost použití a úroveň údržby mají hlavní vliv na trvanlivost invalidního vozíku.

Z tohoto důvodu bude trvanlivost záviset na těchto třech faktorech. Při dostatečné údržbě lze očekávat, že životnost invalidního vozíku překročí 5letou záruční dobu o mnoho let.

1.4 ŽIVOTNÍ PROSTŘEDÍ A LIKVIDACE ODPADU

Alu Rehab a její dodavatelé usilují o ochranu životního prostředí.

To znamená:

- Vyhýbáme se v co největším možném rozsahu používání látek a procesů poškozujících životní prostředí.
- Výrobky Alu Rehab mají zajištěnou dlouhou životnost a vysoký stupeň flexibility - ku prospěchu životního prostředí a hospodárnosti.
- Všechny obaly lze recyklovat.
- Invalidní vozík je konstruován tak, aby se dal rozebrat na součástky z jednotlivých materiálů - pro usnadnění jejich recyklace.



i Obráťte se na místní společnost pro recyklaci, abyste získali správné informace o tom, jak ve vaší oblasti s odpadem zacházet.

i ROZSAH TEPLIT

Invalidní vozík **Netti V** je určen do prostředí s rozsahem teplot od -10°C to +40°C.

1.5 INFORMACE PRO OPĚTOVNÉ POUŽITÍ

Všechny výrobky Alu Rehab jsou konstruované tak, aby sloužily roky defacto bez údržby. Všechny výrobky mohou být u autorizovaných prodejců upraveny pro opětovné použití. Alu Rehab, s ohledem na záruku funkce a bezpečnosti, doporučuje před opětovným použitím provést následující zkoušky.

Zkontrolujte prosím funkčnost, neporušenost atd. a podle potřeby součástky vyměňte:


- Kola (pláště) a rychloupínací osy
- Rám invalidního vozíku
- Přední kolečka a rychloupínací osy
- Náboje
- Funkce brzd
- Směrová stabilita kol
- Ložiska: test opotřebení a mazání
- Polštáře
- Podnožky
- Područky/Bočnice
- Funkce náklonu / polohování
- Madlo pro doprovod / rukojeť
- Kolečka proti přepadnutí


Pokud jsou namontovány elektrické funkce, zkontrolujte prosím:

- Baterie - může být nutná výměna
- Ovládání
- Nabíjecí část a všechny konektory
- Joystick
- Elektrické funkce všech pohonů

Z hygienických důvodů: vyměňte prosím potah hlavové opěrky pro nového uživatele.

Všimněte si také obsahu kapitoly 9.2 Čištění a praní

 **Návod pro renovaci invalidních vozíků Netti si můžete stáhnout na My-Netti.com**

 **Návod na recyklaci invalidních vozíků Netti si můžete stáhnout na My-Netti.com**

Obrázky se mohou od výrobku lišit.

1.6 O TOMTO NÁVODU

Aby nedošlo k poškození při používání invalidního vozíku **Netti V**, přečtěte si prosím pečlivě tento návod ještě než začnete vozík používat.



Symbol pro zakázané činnosti.
Při provádění těchto činností nelze uplatnit žádnou záruku.



Symbol varování.
Kdykoliv je použit tento symbol, je třeba dbát opatrnosti.



Symbol pro důležité informace.



Symbol pro užitečné tipy.



Symbol pro nástroje.



Symbol pro:
Max. bezpečný sklon pro ruční brzdu.



Max.
135 kg Symbol pro: Max. hmotnost uživatele.



Zdravotnický prostředek



Výrobce - název a adresa



Datum výroby



sériové číslo



Čtěte návod k použití



Upozorňujeme, že tento návod k použití je aktualizován podle roku a data uvedeného na každé stránce.

Návod k použití na webu - My-Netti.com

Pro lepší čitelnost (vhodné pro uživatele s problémy s viděním) najdete náš návod k použití na naší webové stránce: www.My-Netti.com - manuals - user manual **Netti V**.

Nejnovější aktualizace návodu k použití, bezpečnostní pokyny k výrobku, adresy a další informace o výrobcích, jako např. odvolání atd. budou zveřejněny na naší webové stránce.

1.7 ÚDAJE O ROZMĚRECH

Netti V je multifunkční invalidní vozík třídy B určený pro vnitřní i venkovní použití. Min. rozměry v tabulce se vztahují na šířku sedáku 350 mm. Max. rozměry se vztahují na šířku sedáku 500 mm.

 **Specifikace se v jednotlivých zemích liší.**

Celková hmotnost: 37 Kg

(450 mm šířka vozíku)

Šířka sedu

350 - 550 mm

Šířka rámu:

350, 400, 450, 500 mm



Hloubka sedu

Od profilu zádové opěrky k přednímu okraji sedací desky při šířce sedu 350-500 mm:

plynule od **400 do 550 mm**

(*Minimální hloubka sedáku 375mm s opěrkou zad v přední poloze)



Výška sedu: 345 - 514 mm*

Od podlahy k horní desce sedáku v závislosti na velikosti kol a poloze otvoru.



*U stejných velikostí kol lze výšku sezení nastavit v konzolách nastavení výšky sedáku.

Výška zádové opěrky: 515 mm*

* Použitím nástavce zádové opěrky získáte výšku zádové opěrky až 613 mm.



 **U Netti V se šířkou sedáku 500 mm a více, přesahuje celková šířka doporučených 700 mm.**

Specifikace Netti V - šířka sedu 450 mm	min.	max.
Celková délka s podnožkami – horizontální sed.	1060 mm	1145 mm
Celková šířka s koly 24" + 7" : 210 mm + šíře sedu	640 mm	-
Délka ve složeném stavu	780 mm	780
Šířka ve složeném stavu (bez zadních kol)	640 mm	-
Výška ve složeném stavu (bez zadních kol, polštářů, bočnic, opěrky hlavy+podnožky)	578 mm	648
Celková hmotnost	35,0 kg	37,2 kg*
Hmotnost nejtěžší části: rám	-	24,8 kg
Hmotnost nejtěžšího komponentu: podnožky	2,4 kg	2,4 kg
Statická stabilita z kopce		13 °
Statická stabilita do kopce***	8°	15 °
Statická stabilita boční	15 °	15 °
Bezpečný sklon, použijte kolečka proti převrácení		10 °
Úhel roviny sedačky	-3°	30 °
Efektivní hloubka sedáku	375 mm	550 mm
Efektivní šířka sedáku	450 mm	500 mm
Výška sedáku vpředu s koly 7" a 24"	386 mm	486 mm
Úhel zádové opěrky	85°	130°
Výška zádové opěrky bez polštáře od desky sedáku, max. s prodloužením zad	515 mm	613 mm
Vzdálenost stupaček od sedáku různé nastavovací profily	261 mm	500 mm
Úhel nohy k povrchu sedáku	90 °	180 °
Vzdálenost područky od sedáku	185 mm	325 mm
Přední umístění struktury područek - nastavitelné	300 mm	430 mm
Průměr madla pro doprovod	535 mm	535 mm
Horizontální umístění osy	-10 mm	95 mm
Max. sklon pro parkovací brzdu	-	7°
Minimální poloměr otáčení, svislé podnožky	R 666 mm	702 mm

*Model se zadními koly 24" s úhlově nastavitelnými podnožkami a opěrkou hlavy D. Měřeno bez polštářů.



V případě pochybností - kontaktujte svého prodejce!

2. RYCHLÝ PŘEHLED

Obsah této stránky je souhrnem celého návodu. Poskytuje vám stručný úvod do používání a péče o invalidní vozík **Netti V**.

i Rychlý přehled není náhradou za návod k použití, pouze připomenutím/kontrolním seznamem.

- Vybalení invalidního vozíku (kapitola 5.1)
- Montáž zadních kol (kapitola 5.3)
- Montáž předních koleček (kapitola 5.3)
- Zvednutí zádové opěrky a montáž sklopné plynové vzpěry k zádové opěrce pomocí zajišťovacího šroubu (kapitola 5.5)
- Montáž područek/bočnic (kapitola 5.7)
- Montáž polštářů (kapitola 5.4 a 5.5)
- Montáž podnožek (kapitola 5.9)
- Nastavení madla pro doprovod (kapitola 6.6)
- Montáž opěrky hlavy (kapitola 5.6)
- Montáž příslušenství. (viz kapitola 5 pro více informací. Popis montáže bude následovat u příslušenství.)
- Pokud jsou instalovány elektrické funkce: Připojení baterie, nabíjení a start elektrických funkcí

i **Přizpůsobte invalidní vozík uživateli:** Nastavte hloubku sedáku, výšku stupaček, výšku područek, výšku a hloubku opěrky hlavy, výšku zádového polštáře a případně vyvážení invalidního vozíku.

Další informace o přizpůsobení invalidního vozíku uživateli viz

www.My-Netti.com knowledge and tools

i Pro odstraňování problémů viz kapitola 11. Pro úpravy viz kapitola 5.

i **KOLEČKA PROTI PŘEPADNUTÍ** zajistí vozík proti převrácení dozadu, pokud se používají.

! Jezděte opatrně!

! Ujistěte se, že jste řádně uzamkli všechny rukojeti.

! Dávejte pozor na nebezpečí skřípnutí při skládání a rozkládání, sklápění, naklápění a všech dalších nastavovacích pohybech.

X Nikdy nestoupejte na stupačky kvůli riziku převrácení dopředu.

! Kolečka proti přepadnutí se používají stále pro bezpečnost uživatele.

! Při naklonění vozíku dozadu musí být aktivována kolečka proti přepadnutí. Při ponechání uživatele v poloze sklopné dozadu musí být brzdy zablokovány.

X Nikdy nezvedejte invalidní vozík za podnožky, područky nebo opěrku hlavy.

! Uvědomte si, že tření o obruče může vytvořit teplejší povrch.

! Povrchová teplota kovových částí v konstrukci rámu se může při vystavení přímému slunečnímu záření zvýšit.

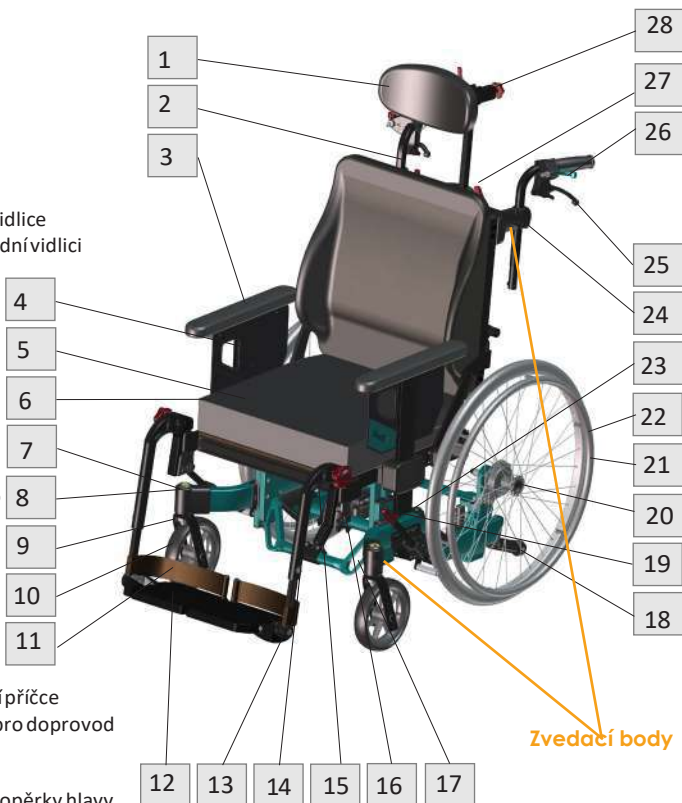
! Slaná voda může zvýšit riziko koroze. Další opatření související s podmínkami prostředí nejsou nutná.

! Pokud jsou instalovány elektrické funkce: Baterii nabíjejte denně.






! Pokud má vozík vzduchové pneumatiky: Ujistěte se, že každý týden kontrolujete tlak v pneumatikách a nafukujete, abyste udrželi kola 24" na 45 PSI, a kolečka 7" na 36 PSI.

3. POPIS*

1. Opěrka hlavy
2. Polštář opěrky zad
3. Bočnice s područkou
4. Ochrana oblečení
5. Sedací polštář
6. Uživatelská brzda vpravo
7. Upevnění ložiska/přední vidlice
8. Rychloupínací osa pro přední vidlici
9. Přední vidlice
10. Levé přední kolečko
11. Patní pásek
12. Stupačka
13. Šroub úhlu stupačky
14. Výškové nastavení podnožky
15. Šroub pro nastavení úhlu
16. Držák podnožky
17. Přední upevňovací poutko do auta
18. Kolečko proti přepadnutí
19. Uživatelská brzda - parkovací brzda
20. Rychloupínací osa
21. Obruč
22. Zadní hnací kolo
23. Jmenovka na spodní zadní příčce
24. Výškové nastavení madla pro doprovod
25. Brzda pro doprovod
26. Páčka pro náklon
27. Páčka pro nastavení výšky opěrky hlavy
28. Páčka pro nastavení hloubky opěrky hlavy



Zvedací body

-  Pokud některá z těchto částí chybí, kontaktujte prosím svého prodejce.
-  Pro úplné informace kontaktujte prosím svého prodejce.
-  Uvědomte si, že se specifikace mohou v různých zemích lišit.
-  Uvědomte si, že se obrázky mohou lišit od dodaného výrobku.
-  Pro osoby se zrakovým postižením si návody a katalogy lze stáhnout na www.My-Netti.com

3.1 INFORMACE O SYSTÉMU NETTI V

Netti V je pokročilá pomůcka pro mobilitu zahrnující řadu řešení pro nastavení umožňující optimální přizpůsobení uživateli:

Výška sedu:

Netti V má jedinečný mechanismus výšky sedu, který umožňuje nastavení výšky sedačky o 70 mm nezávisle na velikosti a poloze kola.

Šířka sedu:

Netti V má jedinečný rozsah nastavení šířky sedačky - umožňuje skutečné rozšíření šířky sedačky o 25 nebo 50 mm pohybem: bočnic 25 nebo 50 mm směrem ven, opěrky zad vozíku 25 nebo 50 mm směrem ven, podnožek 25 nebo 50 mm směrem ven

Hloubka sedu:

Hloubku sedu **Netti V** lze nastavit od hloubky sedačky 375 do 550mm. Samotnou sedací desku lze plynule regulovat 150 mm.

Šířka a tvar zádové opěrky:

Zádovou opěrku **Netti V** lze nastavit do tvaru A = široké boky nebo tvaru V = široká ramena spolu s nastavením šířky sedu 25 nebo 50 mm.

Poloha opěrky hlavy:

Netti V je vhodný pro všech hny opěrky hlavy Netti s plynulým bočním nastavením spolu s nastavením výšky a hloubky.

Rozsah náklonu:

Rám invalidního vozíku **Netti V** umožňuje široký rozsah naklonění od 3° dopředu do 30° dozadu nezávisle na výšce sedu.

Rozsah záklonu:

Zádová opěrka invalidního vozíku **Netti V** umožňuje záklon zádové opěrky od 85 do 130 stupňů.

Rovnováha:

Netti V má unikátní systém pro vyvažování invalidního vozíku pohybem celé sedací jednotky 56 mm dozadu nebo dopředu. Dobře vyvážený invalidní vozík se snadno ovládá a je dostatečně stabilní i při polohování.

Ovladatelnost:

Netti V má základnu vozíku, na které lze stopu - a tím i stabilitu a snadné řízení (ovladatelnost invalidního vozíku) upravit nastavením polohy držáků zadních kol, rozsah -110 mm.

Netti V je úzký vozík, což zajišťuje snadné manévrování v úzkých prostorách. S hnacími koly 24" je o 210 mm širší než šířka sedu - s koly 16" je širší pouze o 195 mm.

Hnací kola lze nastavit směrem ven, pokud zvýšená boční stabilita nebo konflikty mezi bočnicemi vyžadují více místa.



4. VLASTNOSTI STANDARDNÍ KONFIGURACE

SEDÁK

- Polštář Netti UNO s dobrými vlastnostmi rozložení tlaku
- Náklon -3° až +30°
- Nastavitelná výška 345 - 514 mm nastavením výšky sedu + změna velikosti kol a polohy kol
- Nastavitelná hloubka od 375 - 550 mm

KOLA*

- Hnací kola 24" x 1" PU s rychloupínací osou a bubnovými brzdami
 - Obruče: hliníkové
 - Přední kolečka 7" odolná proti propíchnutí s rychloupínací osou
- Standardní hnací kola se mohou v jednotlivých zemích lišit

MADLA PRO DOPROVOD

- Výškově nastavitelné

BRZDY -

- Bubnové brzdy pro doprovod a uživatele - závislé na jednotlivé zemi

KOLEČKA PROTI PŘEPADNUTÍ

- Odklopná, nohou ovladatelná

OPĚRKA ZAD

- Opěrka zad Netti Uno s integrovanou bederní a boční opěrkou, výškově nastavitelná
- Úhel záklonu: 85° - 130° (s plynovým pístem záklonu více než 750 Newton je rozsah úhlu záklonu 90° - 118°)
- Výška: 515 mm

PODNOŽKY

- **Univerzální** podnožky, úhlově nastavitelné, odklopné, odnímatelné
- Výškově a úhlově nastavitelné stupačky
- Patní pásek
- Standardní podnožky se mohou v jednotlivých zemích lišit

BOČNICE

- Výškově nastavitelné
- Odnímatelné
- Hloubkově nastavitelné polštářky

VOLITELNÉ / PŘÍSLUŠENSTVÍ

SEDÁK

- Stolky & čtecí stojan pro stolky (viz kapitola 5)
- Boční pásy a 4-bodové pásy (viz kapitola 5)
- Abdukční klín

KOLA

- Kola 16" odolná proti propíchnutí s bubnovou brzdou a držáky.
- Kola 20", 22" a 26" PU
- Přední kolečka 5", 6", 7" a 8"
- Pneumatiká přední kolečka (viz kapitola 5)
- Kryty kol (viz kapitola 5)
- Obruče (viz kapitola 5)

OPĚRKA ZAD

- Polštáře opěrky zad - různé modely
- Prodloužení opěrky zad
- Korekce boční opory
- Dynamický zadní válec vč. bočního pásu Evoflex
- Držák na upevnění pásu H
- Stabilizátor pánve

PODNOŽKY

- Nastavitelný úhel
- Dynamické podnožky DUAL
- Podnožky Grandis
- Podnožky Grandis s pevným úhlem

BOČNICE

- Různé vložky (viz kapitola 5)
- Područky Hemi polštářky Hemi (viz kapitola 5)

OPĚRKY HLAVY NETTI

- Nastavitelná výška, hloubka a úhel - několik modelů
- Odnímatelné
- Dynamické opěrky hlavy

NETTI V je definován ve 4 různých konfiguracích. Konfigurace se mohou na různých trzích lišit podle tržních dohod. Tento návod k použití však pokrývá návod k použití pro všechny uvedené konfigurace.

STANDARDNÍ konfigurace

Netti V All-round

SEDÁK

- Polštář Netti UNO s dobrými vlastnostmi rozložení tlaku
- **Úhel náklonu ovládaný uživatelem: -3° do +20°**
- Nastavitelná výška 345 - 514 mm nastavením výšky sedu + změna velikosti kol a polohy kol
- Nastavitelná hloubka od 375 -550 mm

KOLA

- Hnací kola 24" x 1" PU s rychloupínací osou a bubnovými brzdami
- Obruče: hliníkové
- Přední kolečka 7" odolná proti propíchnutí s rychloupínací osou

Standardní hnací kola se mohou v jednotlivých zemích lišit

MADLA PRO DOPROVOD

- Výškově nastavitelné

BRZDY -

- Bubnové brzdy pro uživatele

KOLEČKA PROTI PŘEPADNUTÍ

- Odklopná, nohou ovladatelná

OPĚRKA ZAD

- Opěrka zad **Netti Uno**, výškově a bočně nastavitelná
- Úhel záklonu: 85° - 130° manuálně regulovatelný plynovou pružinou
- Výška: 515 mm

PODNOŽKY

- **Univerzální** podnožky, úhlově nastavitelné, odklopné, odnímatelné
- Výškově a úhlově nastavitelné stupačky
- Patní pásek

BOČNICE

- Výškově nastavitelné
- Odnímatelné
- Hloubkově nastavitelné polštářky

STANDARDNÍ konfigurace

Netti V EL

SEDÁK

- Polštář Netti UNO s dobrými vlastnostmi rozložení tlaku
- **Úhel náklonu regulovaný EL -3° do +30°**
- Nastavitelná výška 345 - 514 mm nastavením výšky sedu + změna velikosti kol a polohy kol
- Nastavitelná hloubka od 375 -550 mm

KOLA

- Hnací kola 24" x 1" PU s rychloupínací osou a bubnovými brzdami
- Obruče: hliníkové
- Přední kolečka 7" odolná proti propíchnutí s rychloupínací osou

Standardní hnací kola se mohou v jednotlivých zemích lišit

MADLA PRO DOPROVOD

- Výškově nastavitelné

BRZDY -

- Bubnové brzdy pro doprovod a uživatele

KOLEČKA PROTI PŘEPADNUTÍ

- Odklopná, nohou ovladatelná

OPĚRKA ZAD

- Opěrka zad Netti Uno s integrovanou bederní a boční opěrkou, výškově nastavitelná
- **Úhel záklonu regulovaný EL: 90° - 118°**
- Výška: 515 mm

PODNOŽKY

- Úhel podnožek regulovaný EL
- Výškově a úhlově nastavitelné stupačky
- Podpěry lýtek

BOČNICE

- Výškově nastavitelné
- Odnímatelné
- Hloubkově nastavitelné polštářky

STANDARDNÍ konfigurace

Netti V Base

SEDÁK

- Bez polštáře
- Úhel náklonu: -3° do $+30^{\circ}$
- Nastavitelná výška 345 - 514 mm nastavením výšky sedu + změna velikosti kol a polohy kol
- Nastavitelná hloubka od 375 -550 mm

KOLA

- Hnací kola 24" x 1" PU s rychloupínací osou a bubnovými brzdami
- Obruče: hliníkové
- Přední kolečka 7" odolná proti propíchnutí s rychloupínací osou

Standardní hnací kola se mohou v jednotlivých zemích lišit

MADLA PRO DOPROVOD

- Výškově nastavitelné

BRZDY -

- Bubnové brzdy pro uživatele

KOLEČKA PROTI PŘEPADNUTÍ

- Odklopná, nohou ovladatelná

OPĚRKA ZAD

Bez namontovaného opěrky zad. Připraveno pro montáž různých opěrek zad / lisovaného řešení sezení

PODNOŽKY

- **Univerzální** podnožky, úhlově nastavitelné, odklopné, odnímatelné
- Výškově a úhlově nastavitelné stupačky
- Patní pásek

BOČNICE

- Výškově nastavitelné
- Odnímatelné
- Hloubkově nastavitelné polštářky

Příčná trubka s držáky - Netti V Base



Netti V Base zobrazen bez bočnic a podnožek.



Celková hmotnost uživatele a sedací jednotky, příslušenství a doplňkového vybavení nesmí přesáhnout 135 kg.

4.1 PŘÍSLUŠENSTVÍ

i Kdykoli aktualizovaný kompletní seznam příslušenství najdete na naší webové stránce www.My-Netti.com

i **Ne všechno příslušenství je k dispozici pro všechny konfigurace invalidních vozíků. Podívejte se prosím na domovskou stránku nebo požádejte zákaznický servis o další podrobnosti.**

Pásy

Několik modelů:
Bederní pásy s nebo bez polstrování a s plastovým zámkem nebo autozámkem.



Držák pásu H

K montáži na držáky tlačné rukojeti.



Stolky

4 modely:
Odklopné, uzamykatelné a standardní "push on" + poloviční stůlek.



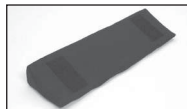
Polstrování pro stolky

Nabízí měkkou oporu pro paže opřené o stůlek.



Klín

Zvyšuje boční oporu.



Bederní podpora

Zvyšuje bederní zakřivení.



Zádové polštáře

Mnoho typů. Kontaktujte prosím svého prodejce.



Sedací polštáře

Mnoho typů. Kontaktujte prosím svého prodejce.



Podnožky

Univerzální podnožky



Úhlově nastavitelné podnožky



Úhlově nastavitelné podnožky Grandis



Podnožky Grandis s pevným úhlem. Nastavitelné v pevných polohách mezi 0° (horizontálně) až 96° pomocí imbusového klíče.



Prodlužovací díl Grandis - Nutný pro montáž jakýchkoli podnožek Grandis.



Prodloužení zádové opěrky

Prodloužení výšky zádové opěrky o ca 100 mm



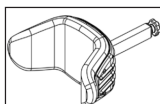
Hygienický potah

Chrání jádro opěrky hlavy



Opěrky hlavy

Opěrka hlavy A Boční opora rovněž dostupná s páskem přes čelo

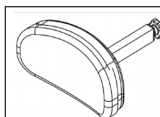


Polštář Hemi

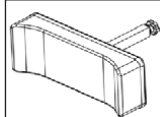
Přizpůsobivější než područka Hemi.



Opěrka hlavy B Malá

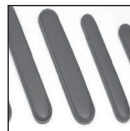


Opěrka hlavy C Velká

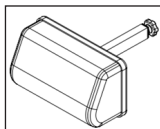


Polstry područek

Velikost: 385 x 58 mm



Opěrka hlavy D Komfortní rozložení tlaku

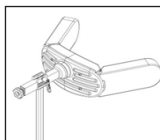


Bočnice pro hemiplegiky

Možnost odklopení dovnitř



Opěrka hlavy E Nastavitelná boční opora

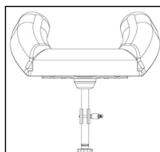


Boční korekční pelota

Určeno pro korekci nepřívznivého držení těla v horní části trupu.



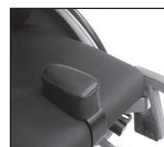
Opěrka hlavy F S páskem na podporu tváře/brady



Boční peloty Stabil

Abdukční klín

Klín redukující abdukci.



Malý: šířka 80 mm
Střední šířka 110 mm
Dlouhý: šířka 140 mm

Podhlavník Komfort

Polštář s výplní Kospoflex k natažení na opěrku hlavy.

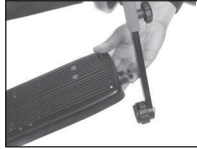


Vodítko polohování pánve - rovněž k použití jako podpora kolen.



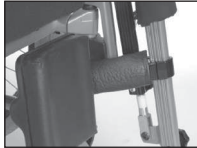
Sřupačka se zámek

Podnočky lze vyklopit do strany tak jako standardní podnočky.



Lýtková opěrka a čalounění pro uchycení lýtkové opěrky

Snižuje tlak.



Madlo pro doprovod

Rozměry podle šířky sedu.



Hnací kola

dostupná ve velikostech: 16" s bubnovou brzdou 20", 22", 24" a 26" s nebo bez bubnové brzdy. Odolná proti propíchnutí Flexel nebo PU.



Kryty kol

Pro 24".

Volitelné černé nebo průhledné.

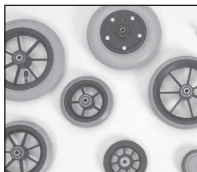


Obruče

Hliník



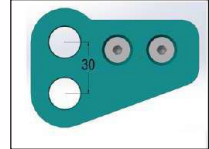
Pogumovaná obruč



Přední kola / kolečka

dostupná ve velikostech: 5", 6", 7" & 8"

Prodlužovač rámu kol pro nastavení vzad a výškové nastavení kol 16" je součástí:



Sada kol 16" s držákem.



Omezovač pohybu plynové pružiny



Sada nářadí



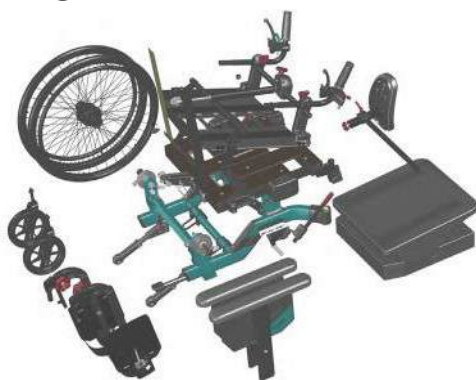
Netti V je připraven pro:

El-souprava s elektrickým náklonem a sklonem + elektricky ovládané podnočky.

- Montáž pomocných motorů
- Montáž lisované sedačky
- Montáž univerzálního stojanu na přístroje



5. MONTÁŽ A SEŘÍZENÍ



5.1 VYBALENÍ

(Viz kapitola 5 & 6 pro detaily montáže)

1. Rozbalte všechny díly a zkontrolujte, zda bylo doručeno vše dle dodacího listu.
2. Namontujte hlavní hnací kola a přední kolečka.
3. Namontujte plynovou pružinu zádové opěrky, bočnice, polštáře, opěrku hlavy a podnožky.
4. Namontujte příslušenství.

Hmotnost komponentů (450 mm šíře vozíku):

Hnací kola:	1,8 kg každé
Přední kolečka:	0,9 kg každé
Podnožka Universal levá:	1,3 kg
Podnožka Universal pravá:	1,3 kg
Zádová opěrka Netti Uno Back:	1,2 kg
Netti Uno:	1 kg



Potřebné nástroje jsou popsány pod každou z kapitol.



Příslušenství popsané v kapitole 4 představuje prezentační možnosti a bude dodáno se samostatným popisem montáže.



Pokud se seřízení polohy sedu a kol provádí v možných pozicích standardního vybavení, seřízení nepřekročí bezpečné limity.

5.2 POČÁTEČNÍ ÚPRAVY PRO UŽIVATELE - PŘEHLED

Začněte s uživatelem sedícím v normální vzpřímené poloze.

SEŘÍZENÍ SEDAČKY

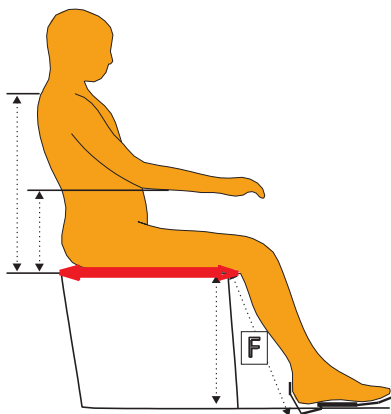
Je důležité správně nastavit sedačku, aby uživatel/ka měl oporu pro celé tělo .

Úpravy sedačky mohou změnit těžiště, což ovlivňuje rovnováhu invalidního vozíku. Správně nastavená sedačka poskytuje stabilitu a schopnost bezpečně manévrovat s invalidním vozíkem.

Správná šířka sedačky

závisí na šířce boků uživatele. Měří se při sezení.

- Šířka sedačky určuje velikost invalidního vozíku pro objednání. Při jiné šířce sedačky - z důvodu změny tělesné velikosti nebo změnou uživatele, lze šířku sedačky *Netti V* zvětšit o 25 nebo 50 mm.



Správná hloubka sedu

závisí na délce stehen uživatele. Měří se při sezení - viz červená vodorovná šipka na obrázku.

- Hloubka sedačky se nastavuje v sedací desce lehkým povolením 3 šroubů, které ji drží, a jejím prodloužením nebo zkrácením na požadovanou hloubku od 400-550 mm. Pro extra krátkou hloubku sedačky - 375 mm, lze zadní závěs posunout o 25 mm dopředu.



Vztah mezi úhlem sedačky a úhlem zádové opěrky by měl být udržován konstantní, pokud je funkce náklonu použita k vytvoření variace pro uživatele.

Správná výška sedu

Výšku sedačky je třeba upravit podle toho, jak bude invalidní vozík používán:

- Při jízdě poháněním obručí nebo při jízdě s doprovodem je třeba nastavit výšku sedačky spolu se stupačkami. Stupačky podnožek musí mít pod sebou volný prostor ca 30 mm.
- Při jízdě cupitáním nohou - výška sedačky musí být nastavena tak, aby uživatel měl nohy celou plochou na podlaze.

Výška sedačky závisí na délce lýtku uživatele a měří se při sezení - viz tečkovaný svislý rozměr F na obrázku



Poznámka: nastavení podnožek Netti je podrobně popsáno v kapitole 5.10.



Prohlédněte si prosím nákresy ohledně nastavení hloubky sedačky na dalších stránkách.



Informace o utahovacím momentu šroubů je uvedena na konci tohoto návodu.

5.3 MONTÁŽ KOL

5.3.1 HNACÍ KOLA

Chcete-li namontovat hnací kola, vyjměte rychloupínací šroub z pouzdra náboje, vedte jej středem hnacího kola a do pouzdra náboje a současně stiskněte tlačítko ve středu rychloupínacího šroubu.



Chcete-li zkontrolovat, zda je hnací kolo správně připevněno k náboji, sejměte prst z centrálního tlačítka a zatáhněte za hnací kolo.



Pokud se hnací kolo nezajistí, viz kapitolu 5.3.3 a seřídte.



Pokud se hnací kolo stále nezajistí, invalidní vozík nepoužívejte a kontaktujte vašeho prodejce.



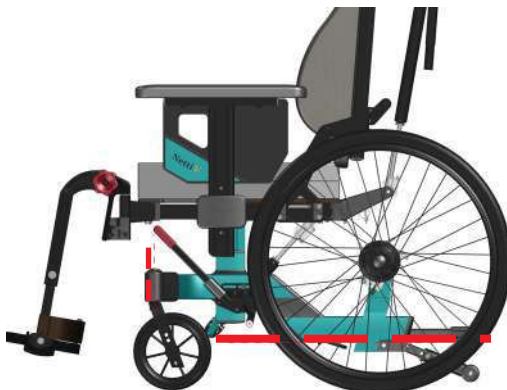
Písek a slaná voda (sůl používaná k posypu v zimě) mohou poškodit ložiska hnacích kol. Po vystavení těmto vlivům invalidní vozík důkladně očistěte.

K dispozici jsou následující hnací kola: 16", 20", 22", 24" a 26". Volba velikosti hnacího kola a umístění v držáku kola - viz tabulka na straně 31 umožňuje různé jízdní vlastnosti, jako je vlastní pohon obručemi nebo pohon obsluhy a nastavení výšky sedačky.

5.3.2 SPRÁVNÝ ÚHEL RÁMU

Pro zajištění dobrých jízdních vlastností je třeba zkontrolovat a nastavit - s namontovanými hnacími koly a předními kolečky - spodní rám vodorovně a ložisko předního kolečka svisle.

Viz tečkované červené čáry.



5.3.3 RYCHLOUPÍNÁNÍ HNACÍHO KOLA

Rychloupínací spojka hnacího kola a rámu. Matici, která se nachází pod hlavou rychloupínací osy, lze nastavit tak, aby osa po zasunutí do rámu pevně seděla.

Pokud osa nezaklapne, nastavte matici dozadu směrem k hlavě osy.

Nastavte matici dopředu, pokud osa sedí příliš volně při prostrčení kolem a brzdou.

 **Otevřený klíč 19 mm**



5.3.4 NASTAVENÍ POZICE ODSUTPU HNACÍHO KOLA

Minimální poloha odstupu kola je šířka sedáku + 210 mm s 24" koly. Šířku lze postupně zvětšovat přemístěním horních držáků hnacího kola.

Lze jej také upravit nastavením polohy objímek hnacího kola.

Nastavení odstupu hnacích kol je nutné když:

- je nutná zvýšená boční stabilita
- jsou provedeny úpravy šířky sedačky
- existují konflikty mezi komponenty a koly.

5.3.5 PŘEMÍSTĚNÍ HNACÍCH KOL SMĚREM VEN

DRŽÁK HNACÍHO KOLA


- Povolte 2 šrouby 2 M8 natolik, abyste zvedli příčný profil a držák hnacího kola dostatečně vysoko, aby bylo možné držák po krocích posouvat do stran.
- Posuňte držák na požadovanou šířku.
- Šrouby dobře utáhněte.
- Opakujte na druhé straně.
- Zkontrolujte, zda mají hnací kola na obou stranách stejnou boční polohu.


 1 ks imbusový klíč 6 mm.


OBJÍMKA HNACÍHO KOLA

- Povolte pouzdro náboje včetně podložky a matice
- Namontujte jej do požadované polohy do držáku hnacího kola.
- Nastavte rameno bubnové brzdy do uzavřené polohy.


 2 ks otevřený klíč 24 mm

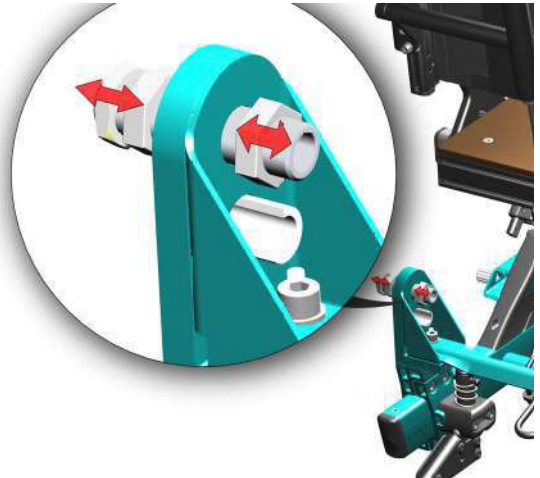
 Ujistěte se, že matice na vnitřní straně rámu zcela obklopuje pouzdro kola.

 Riziko převrácení se zvyšuje, pokud se hnací kolo posune v hlavním držáku kola dopředu.

 Zkontrolujte pozici koleček proti přepadnutí.

 Přenastavte brzdy.
(viz kapitola 5.3.11-12).

 Nastavte brzdy uživatele podle polohy a velikosti kol.
Kapitola 5.3.11 a 5.3.12



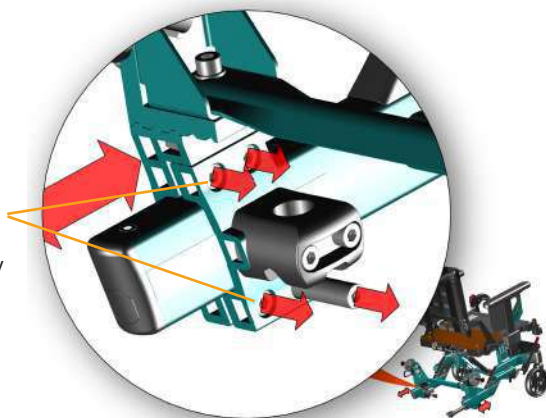
5.3.6 PŘEMÍSTĚNÍ HNACÍCH KOL SMĚŘEM DOPŘEDU A DOZADU

Poloha kola (tovární nastavení) je nastavena v bodě, kdy má invalidní vozík dobré jízdní vlastnosti a je stabilní i při polohování. Vzdálenost kol je možné upravit přemístěním držáku hnacího kola na rámu. Při nastavování polohy zadního hnacího kola se mění stabilita vozíku. Při nastavování na užší stopu kol než je poloha 8 hnacích kol, se vozík může stát nestabilní a je třeba přijmout zvláštní opatření. Upravte kolečka proti přepadnutí (kapitola 5.3.7) pro redukci nestability. Kolečka proti přepadnutí používejte vždy.

DRŽÁK HNACÍHO KOLA


2 ze 4 šroubů, které upevňují držák hnacího kola, jsou umístěny za kolečky proti přepadnutí. Odstranění koleček proti přepadnutí - viz kapitola 5.4.3

- Povolte 4 šrouby M8 upevňující držák hnacího kola kolem rámu - na obou stranách.
- Povolte 2 horní šrouby držící příčnou trubku, aby bylo posouvání snazší.
- Posuňte držáky dopředu nebo dozadu do požadované polohy.
- Šrouby dobře utáhněte.
- Ujistěte se, že poloha držáků je na obou stranách stejná; stupnice na rámu usnadňuje identifikaci.



1 ks imbusový klíč 6 mm .


- Namontujte kolečka proti přepadnutí
- Namontujte hnací kola

 **Nechte jet invalidní vozík kousek dopředu a zkontrolujte, zda drží přímou linii. Pokud se odkloní jedním směrem, je třeba upravit polohu hnacích kol.**

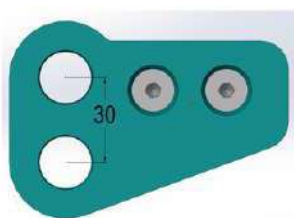
16" NÁSTAVEC KOLA


je nutný pro horizontální rám kola.

- Demontujte náboj kola
- Namontujte nástavec na místo

-  1 ks 16 mm a
- 1 ks 17 mm otevřený klíč

- Namontujte náboj kola na nástavec.



 Informace o polohách předních koleček a koleček proti přepadnutí jsou uvedeny na konci tohoto návodu.

5.3.7 KOLEČKA PROTI PŘEPADNUTÍ

Netti V má nohou ovladatelná odklopná kolečka proti přepadnutí. Kopírují polohu hnačího kola a normálně budou ve správné poloze.

Jak obsluhovat:

- Zatlačte kolečko proti přepadnutí dolů.
- Otočte jej dovnitř, zapadne na místo.

Vyklopení:

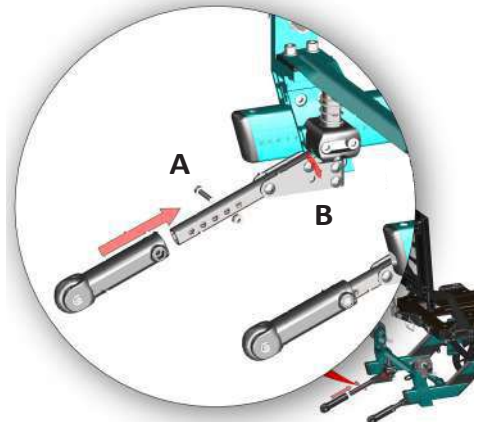
- Zatlačte trochu dolů a zatáhněte dozadu. Zapadne do aktivní polohy.



Délku koleček proti přepadnutí lze upravit posunutím koncovek. Odstraňte šroub (A) a umístěte jej do požadovaného otvoru.

Úhel koleček proti přepadnutí lze upravit přemístěním zadního šroubu. Odstraňte šroub (B) a umístěte jej do požadovaného otvoru.


 **1 ks imbusový klíč 5 mm .**

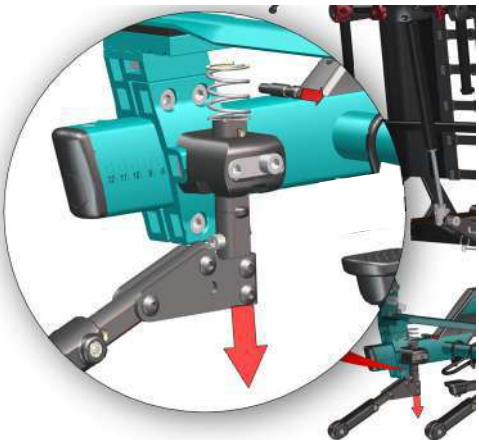


Kolečka proti přepadnutí lze snadno odstranit:

Kolečka proti přepadnutí je nutné odstranit při přemísťování hlavního držáku hnačího kola.

- Zatlačte pružinu dolů
- Vytáhněte vložku (A) umístěnou v horní části kolečka proti přepadnutí
- Stáhněte kolečko proti přepadnutí dolů.

 **Vždy zkontrolujte výšku koleček proti přepadnutí. Je možné, že bude nutné je nastavit, abyste získali požadovanou vzdálenost od kolečka proti přepadnutí k podlaze - ca 30 mm.**



5.3.8 NASTAVENÍ NÁŠLAPNÉHO PEDÁLU

Netti V má nášlapný pedál pro snadné překlopení invalidního vozíku při překonávání překážek.

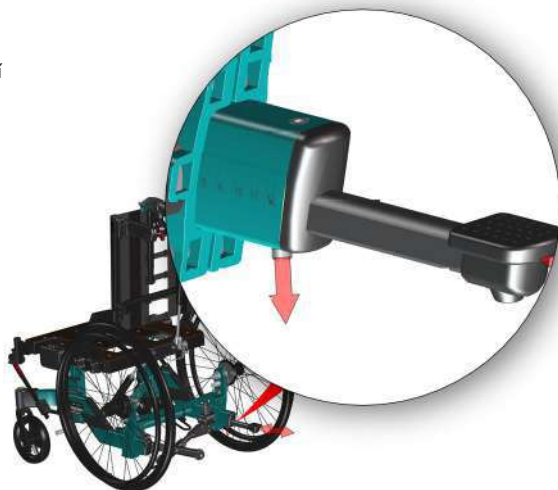
Pedál je umístěn podle polohy hnacího kola.

Pokud bylo změněno nastavení polohy hnacího kola, je doporučeno upravit délku pedálu. Lze ji posunout až o 125 mm.

- Povolte šroub M5 pod rámem - viz obrázek. Tento šroub **nevyšroubujte** zcela!
- Umístěte na požadovanou délku.
- Šroub dobře utáhněte.



1 ks imbusový klíč 4 mm



5.3.9 PŘEDNÍ VIDLICE

Přední vidlice jsou standardně vybaveny rychloupínacími osami. Přední vidlice lze snadno sejmout stisknutím tlačítka rychloupínací osy na horní straně ložiskového pouzdra.

5.3.10 POLOHA KOLEČKA V PŘEDNÍ VIDLICI

Namontujte přední kolečko do otvoru přední vidlice tam, kde je rám invalidního vozíku vodorovný. Přední vidlice tak bude svislá a poskytne dobrou kvalitu jízdy.

- Opakujte na druhé straně.



2 ks otevřený klíč 13 mm.



Volba velikosti a polohy hnacího kola vyžaduje nastavení polohy předních koleček v přední vidlici. Viz tabulka na konci tohoto návodu.



5.3.11 PŘEDNÍ KOLEČKA

Sejmutí

- Stiskněte uvolňovací tlačítko na horní části ložiska přední vidlice - stisknutím silikonové krytky zakrývající uvolňovací tlačítko.

Montáž

- Zasuňte rychloupínací osu do ložiska a do přední vidlice.
- Lehce zatáhněte za vidlici, abyste se ujistili, že je vidlice zcela zajištěna.



Písek a slaná voda (sůl používaná k posypu v zimě) mohou poškodit ložiska předních koleček. Po vystavení těmto vlivům invalidní vozík důkladně očistěte.



5.3.12 BRZDY

Netti V je vybaven

- doprovodnými bubnovými a parkovacími brzdami
- uživatelskou kolenní parkovací brzdou přímo na pneumatikách.

Obsluha a použití brzdy pro doprovod

2 rukojeti bubnových brzd, které umožňují regulaci rychlosti na svazích a během jízdy, jsou umístěny na rukojetích pro doprovod určených pro tlačení vozíku.


- Chcete-li zabrzdit, stiskněte rukojeti brzd (1) rovnoměrně a plynule k rukojetím pro doprovod.
- Chcete-li aktivovat bubnové brzdy pro parkování, zatlačte malou páčku (2) na rukojeti brzdy směrem dolů, rukojeť brzdy držte zároveň stisknutou.
- Při příštím stisknutí rukojeti brzdy se parkovací brzda uvolní.


Obsluha a použití uživatelské brzdy / parkovací brzdy

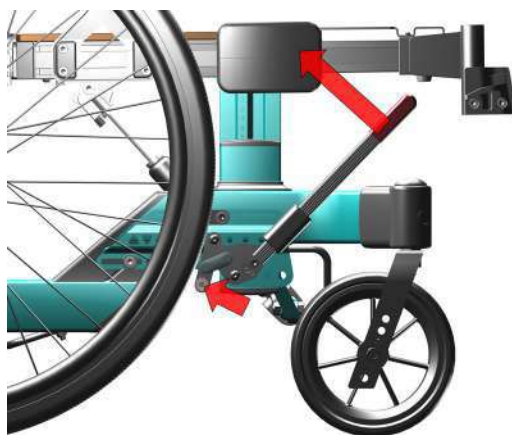
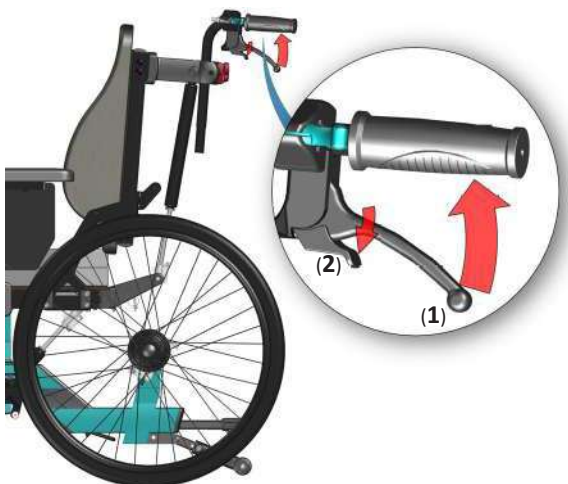
Invalidní vozík je vybaven ručně ovládanou uživatelskou parkovací brzdou umístěnou na obou stranách na hnacím kole.

Chcete-li aktivovat parkovací brzdou:

- Zatáhněte za každou z rukojetí parkovacích brzd směrem dozadu.
- Uvolnění brzd: zatlačte rukojeti dopředu.

 **Uživatelské parkovací brzdy nelze použít jako provozní brzdy.**

 **Nenechávejte uživatele na invalidním vozíku bez aktivace parkovacích brzd.**



5.3.13 NASTAVENÍ BRZD UŽIVATELE

Držák uživatelské brzdy je připevněn k rámu kola pomocí 3 šroubů. Polohu držáku brzdy lze nastavit dopředu-dozadu povolením těchto šroubů. Držák brzdy lze stranově nastavit přemístěním distančních podložek na stejných šroubech. To může být nutné v případě, pokud se poloha hnacího kola zvětší.

POKUD BRZDA NEBRZDÍ SPRÁVNĚ:

Alternativa 1:

Seřídte držáky brzd umístěné na rámu kola dozadu nebo dopředu až na vzdálenost mezi šroubem brzdy (B) a pneumatikou bude ca 3-5 mm. Otestujte, zda je funkce brzdění dostačující a nebyla pro uživatele příliš náročná na aktivaci.

 **Imbusový klíč 5 mm (A)**

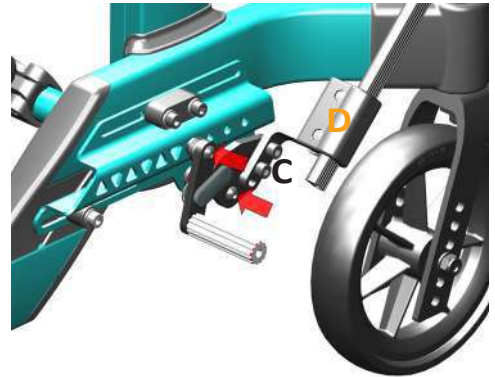
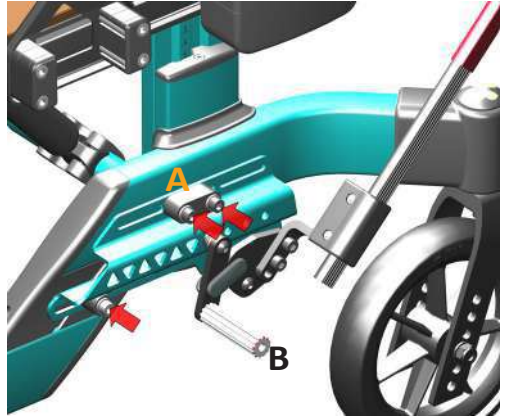
Alternativa 2:

Seřídte brzdu umístěnou na držáku brzdy, 4 možné polohy.

Úhel rukojeti brzdy lze nastavit změnou polohy šroubu (C).

Délku rukojeti brzdy lze nastavit změnou polohy šroubu (D) a zatlačením nebo vytažením rukojeti na požadovanou délku. Dobře utáhněte.

 **Imbusový klíč 3 mm (D)**



5.3.14 SEŘÍZENÍ BUBNOVÝCH BRZD


Pokud bubnová brzda nebrzdí správně:

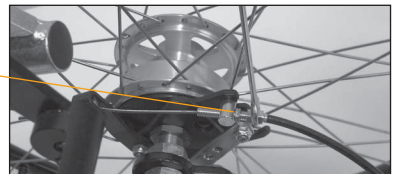
Upravte bowden na jedné nebo obou stranách, seřídte šroub patky 2-4 otočením ven. Poté znovu brzdy zkontrolujte.

Pokud je bowden příliš volný:

Nastavte šroub patky až na doraz. Než bowden protáhnete dále, utáhněte bowden uvolněním svorky bowdenu. Utáhněte svorku bowdenu a znovu seřídte šroub patky.

 **1 ks otevřený klíč 10 mm.**

 **Aby byla zajištěna správná funkce bowdenu, nesmí být nikdy napnutý.**



5.4 MONTÁŽ SEDAČKY - VÝŠKA SEDU INVALIDNÍHO VOZÍKU

Správná výška sedačky je založena na kombinaci určeného zamýšleného použití (pohánění nohou nebo rukou) a velikosti uživatele (délka nohou).

5.4.1 VÝŠKA SEDU -

Výška sedu závisí na:

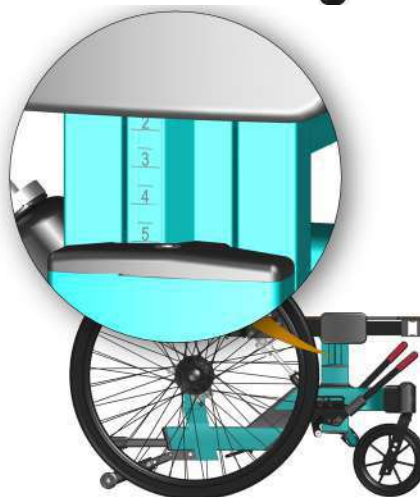
- velikosti hnacích kol
- poloze hnacích kol v držácích hnacích kol
- velikosti předních koleček
- poloze předních koleček a velikosti předních vidlic
- výšce držáku nastavení sedačky

DRŽÁK NASTAVENÍ VÝŠKY SEDAČKY NETTI V

umožňuje nastavení výšky o 70 mm - nezávisle na volbě velikosti a polohy kol.

- Povolte 4 šrouby (nevyšroubujte zcela) v držáku na obou stranách.
- Nastavte výšku sedačky podle definované výšky sedačky pro uživatele.
- Zkontrolujte, zda je výška sedačky na obou stranách stejná na stupnicích na vnější straně držáků.

 **1 ks imbusový klíč 5 mm**


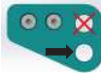





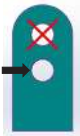



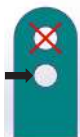






5.4.2 TABULKA VÝŠEK SEDU NETTI V A POLOHY KOL

Měřeno k hornímu okraji sedací desky. Použijte volný otvor pro kolo. Držák nastavení výšky sedu umožňuje měnit výšku sedu o 70 mm při zachování stejné polohy kol. Rám vozíku MUSÍ být vodorovný - výška předního kola seřízená ve vidlici.

Poloha přední vidlice

Výšky sedu

Přední kola	Zadní kola	Výšky sedu
	16" 	386-456 mm
	20" 	345 - 415 mm
	22" 	390 - 460 mm
	24" 	416 - 486 mm
	24" 	386 - 456 mm
	24" 	415 - 485 mm
	26" 	414 - 484 mm
	26" 	444 - 514 mm

5.4.3 SEDACÍ DESKA NETTIV

Sedací deska Netti V je pokročilá sedací platforma vyvinutá tak, aby poskytovala osobám dlouhodobě sedícím na vozíku oporu a stabilitu.

NASTAVENÍ HLOUBKY SEDU

Úpravy hloubky sedu se provádějí tak, aby uživateli poskytly pohodlnou polohu sezení s oporou pod stehny, přičemž má správnou bederní podporu a kolenní klouby jsou zarovnány s kolenním kloubem podnožek.

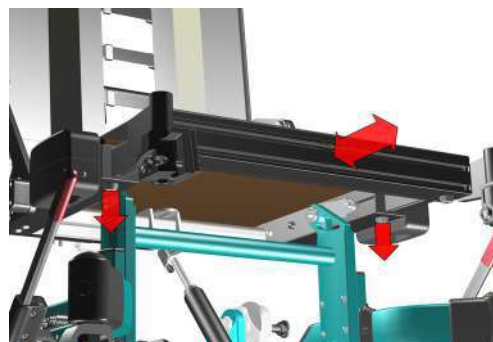
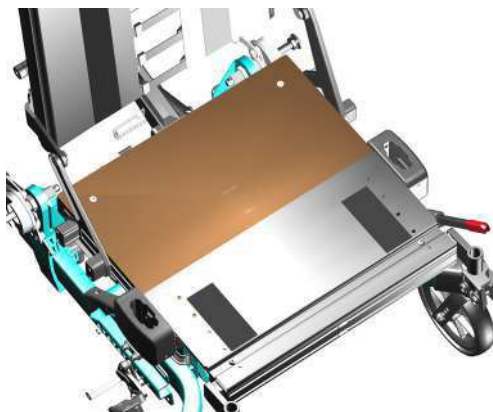
Hloubku sedu lze plynule nastavit od 400 mm do 550 mm vysunutím sedací desky. Je-li požadována hloubka sedačky 375 mm, je třeba posunout zadní závěs o 25 mm dopředu.

Nastavení hloubky sedu v sedací desce

- Pod sedací deskou: povolte 2 šrouby držící přední rám sedačky (max 3 otáčky).
- Zatáhněte nebo zatlačte za přední rám sedací desky, abyste dosáhli požadované hloubky sedu.
- Stupnice na sedací desce poskytuje informaci o nastavené hloubce sedačky.
- Dobře utáhněte všechny šrouby.

 **Imbusový klíč 5 mm**

Úpravou hloubky sedu se může změnit vyvážení a jízdní vlastnosti vozíku. Dobře vyvážený vozík se snadno ovládá aniž by měl tendenci se snadno převrátit dozadu.

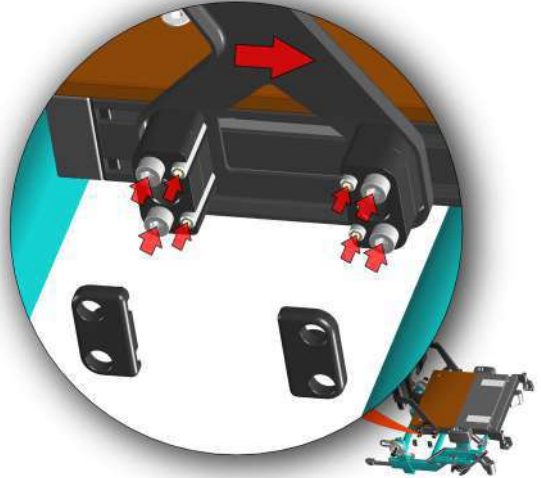


NASTAVENÍ HLOUBKY SEDU 375 MM

posunutím zadních pantů / zádové opěrky dozadu

Pro hloubku sedu 375 mm je hloubka sedací desky samotné nastavena na hloubku sedu 400 mm - nejkratší možnou. Poté se zádová opěrka vozíku posunutím pantů zádové opěrky posune o 25 mm dopředu.

- Odstraňte krytky na zadních pantech.
- Povolte, **ale nevyšroubujte**, 4 šrouby M6 a 4 šrouby M4 na každé straně - drží držák závěsu zádové opěrky připevněný k rámu sedací desky - viz obrázek.
- Posuňte závěs zádové opěrky 25 mm dopředu.
- Nastavte identicky na obou stranách. Stupnice ukazuje polohu A = standardní hloubka a polohu B = krátká hloubka sedu
- Dobře utáhněte všechny šrouby.
- Nasadte krytky.



Imbusový klíč 5 mm

Imbusový klíč 3 mm

5.4.4 TĚŽIŠTĚ NETTI V

Invalidní vozík Netti V má jedinečnou možnost vyvažování invalidního vozíku díky:

- přizpůsobení hloubky sedu uživateli
- přemístění sedacího rámu dopředu a dozadu na závěsech rámu sedačky.

Přemístěním sedací jednotky je ovlivněno rozložení váhy na kola a tím i snazší jízda.

Vyvažování probíhá ve dvou krocích:

A) Nastavení správné hloubky sedu pro uživatele.

Tím se posune jeho/její těžiště a rovnováha invalidního vozíku.

- Prodloužení nebo zkrácení sedací desky (kap. 5.4.4)

B) Nastavení polohy sedací jednotky na závěsech rámu sedačky, viz obrázek.

- Povolte 6 ks šroubů s vnitřním šestihranem M6 na vnitřní straně bočních profilů rámu sedačky - pod deskou sedačky - 3 na každé straně (Obr 1 & 2). Neodšroubovávejte!
- Kromě toho musí být povolen šroub M6 na držáku upevňujícím plynovou pružinu v zadní části (Obr 3).
- Pro snadnější nastavení povolte 2 šrouby držící přední rám sedadla - 2x otočte (viz: nastavení hloubky sedáku)
- Zatažením nebo zatlačením změňte polohu rámu sedačky jejím nasunutím na závěsy rámu sedačky.
- Stupnice na vnitřní straně rámu sedačky usnadňuje koordinaci nastavení do stejné polohy pro závěs na každé straně.
- Pevně utáhněte všechny šrouby.

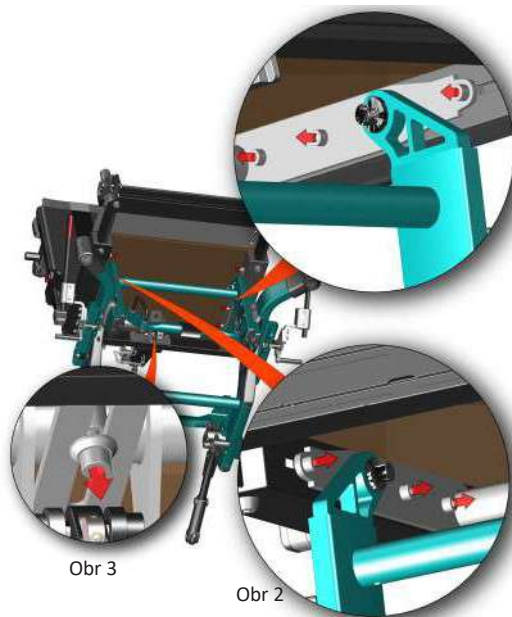


Imbusový klíč 5 mm

Tabulka s doporučenou výchozí polohou pro vyvážení a nastavení.



Těžiště lze také změnit nastavením úhlu sedu a/nebo úhlu opěrky zad.



ŠÍŘKA SEDU	HLOUBKA SEDU	POLOHA VYVÁŽENÍ SEDAČKY	POLOHA DRŽÁKU ZADNÍHO HNACÍHO KOLA
---------------	-----------------	----------------------------	---------------------------------------

350 MM	400 MM		
400 MM	400 MM		
450 MM	475 MM		
500 MM	500 MM		

5.4.5 NASTAVENÍ ŠÍŘKY SEDU INVALIDNÍHO VOZÍKU

Šířku sedačky Netti V lze nastavit:

- 1. Posunutím bočnic o 25 nebo 50 mm směrem ven
- 2. Zvětšením šířky opěrky zad o 25 nebo 50 mm
- 3. Vytažením držáků podnožek směrem ven - plynule.

5.4.6 ŠÍŘKA SEDU - NASTAVENÍ NA BOČNICÍCH

- Odstraňte krytky držáku bočnice.
- Povolte 2 ks šroubů Phillips, které krytky drží.

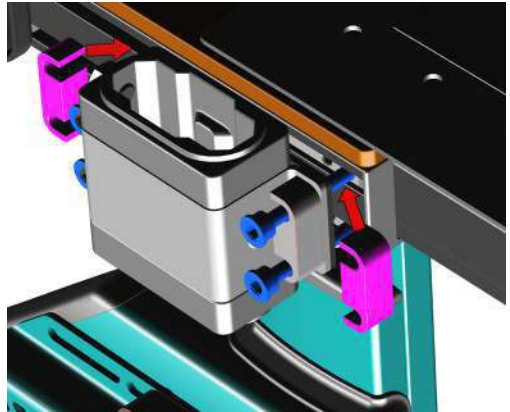


Klíč Phillips 3 mm



Posunutí držáků bočnic směrem ven

- Povolte 4 šrouby M6 mm upevňující držáky bočnic.
- Posuňte distanční vložky do strany - na obrázku znázorněno fialově.
- Vytáhněte samotný držák více směrem ven.
- Prohodte distanční vložky z vnější strany držáku na vnitřní stranu držáku. Umístěním 1 páru distančních podložek mezi držák a rám sedačky zvětšíte šířku mezi područkami o 12,5 mm.
- Upevněte držák utažením 4 šroubů - na obrázku znázorněno modře.
- Namontujte krytky na držák bočnice. Opakujte na druhé straně.



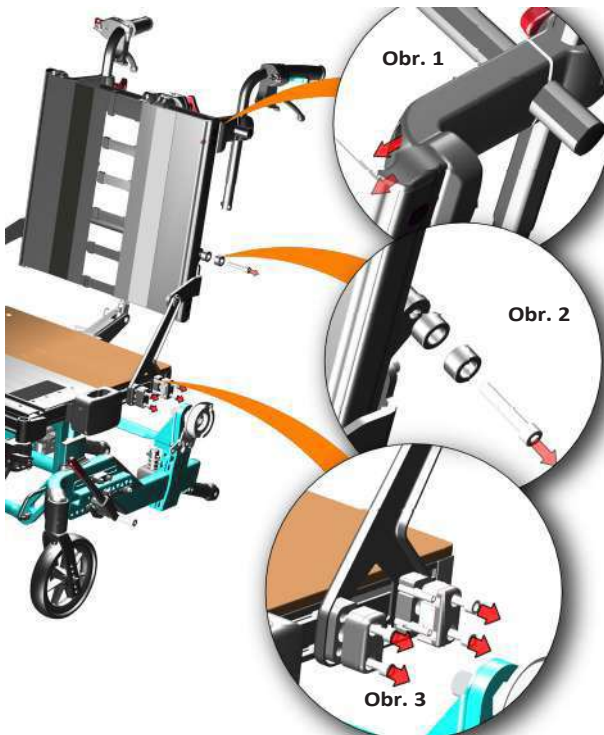
Imbusový klíč 5 mm

- i** Když je mezi držák a rám sedačky umístěna jedna distanční vložka, šířka sedačky se zvětší o 12,5 mm
- i** Při umístění 2 rozpěrek mezi držák a rám sedačky se šířka sedačky zvětší o 25 mm.
- i** Při opakování na druhé straně se šířka sedačky zvětší o 25 mm nebo 50 mm.
- i** Při zvětšení šířky sedačky o 50 mm je doporučeno objednat nový sedák.



5.4.7 ŠÍŘKA SEDU- NASTAVENÍ NA ZÁDOVÉ OPĚRCE

- Obr. 1: Povolte 2 šrouby M6 upevňující držák rukojeti.
 - Vytáhněte držák mírně směrem ven.
 - Obr. 2: Odšroubujte šroub M6 upevňující horní část závěsu zádové opěrky.
 - Držte distanční podložky na šroubu.
 - Závěs trochu ohněte a přemístěte distanční vložku na druhou stranu závěsu zádové opěrky vozíku.
 - Začněte šroub šroubovat zpět do příčné trubky.
 - Obr. 3: Povolte 4 šrouby M6 upevňující držák závěsu zádové opěrky k rámu sedačky.
 - Odstraňte vložky potřebné pro plánované nastavení šířky zádové opěrky vozíku.
 - Vložte je mezi závěs zádové opěrky a rám sedačky.
- Dobře utáhněte všechny šrouby na obou stranách.
- Umístěním 1 rozpěrky mezi závěs zádové opěrky a rám sedačky zvětšíte šířku mezi trubkami zádové opěrky o 12,5 mm.



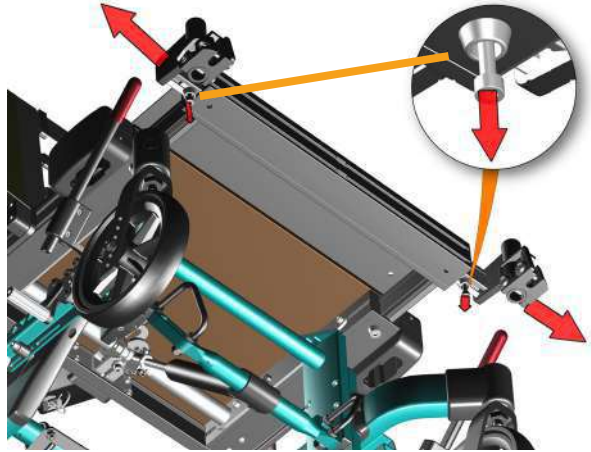
⊗ Imbusový klíč 5 mm

5.4.8 ŠÍŘKA SEDU - NASTAVENÍ NA PODNOŽKÁCH

- Povolte 2 šrouby M6 mm upevňující držáky podnožek pod sedacím rámem.
Nevyšroubujte zcela!
- Vytáhněte držáky podnožek směrem ven na požadovanou šířku.
- Šrouby pevně utáhněte.



Imbusový klíč 6 mm



- i** Při nastavování pozice šířky podnožek již nemusí zámek plné nebo dělené stupačky správně fungovat. Pokud je to možné, upravte zámky.
- i** Pokud nelze zámek nastavit tak, aby správně fungoval, objednejte nové podnožky se správnou vzdáleností mezi stupačkami podle nově nastavené šířky podnožek.
- i** Zkontrolujte, zda se plné nebo dělené stupačky nedostanou do konfliktu s předními kolečky - také při jízdě vzad. Upravte úhel podnožek nebo úhel sezení, abyste kolizi zabránili.

5.5 MONTÁŽA UMÍSTĚNÍ ZÁDOVÉ OPĚRKY

Postup montáže sklápěcí plynové pružiny:

- Jednou rukou zvedněte opěrku zad za rukojeť
- Zaveďte zajišťovací hlavu plynové pružiny do plastového držáku umístěného na spodním příčném nosníku zad.
- Zajištěte zádovou opěrku zatlačením zajišťovacího čepu ze strany, skrz držák a zajišťovací hlavu plynové pružiny.

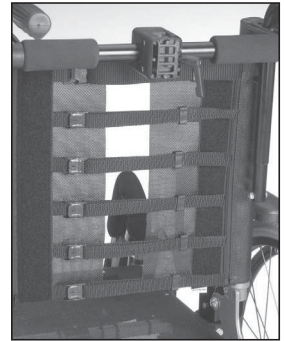
i Chcete-li zkontrolovat, zda je zádová opěrka správně zajištěna, uchopte rukojeť a zatlačte zádovou opěrku dopředu.

i Pokud zádová opěrka spadne dopředu - zopakujte postup zajištění nebo kontaktujte svého prodejce.



5.5.1 NASTAVENÍ ŘEMÍNKOVÉ ZÁDOVÉ OPĚRKY

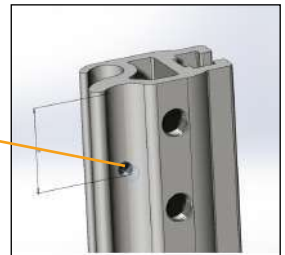
- Uvolněte řemínky a umístěte polštář zádové opěrky tak, aby uživatel získal místo pro spodní část a integrovanou bederní opěrku ve správné poloze.
- Utáhněte řemínky tak, aby kopírovaly zakřivení páteře a poskytovaly extra podporu v horní části křížové kosti.



VÝMĚNA ŘEMÍNKOVÉ ZÁDOVÉ OPĚRKY

V případě, že je třeba vyměnit řemínkovou zádovou opěrku, je třeba odstranit zadní nástavec, pokud je namontován - viz 5.5.3.

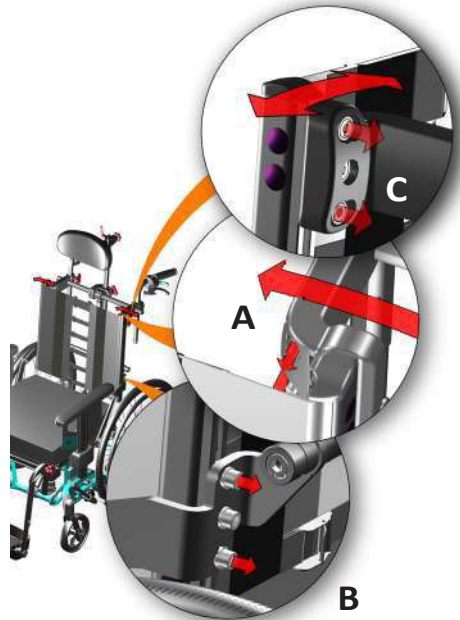
- Odstraňte horní kryt zádové trubky.
- Povolte šroub M4x8 mm upevňující řemínky umístěný na horní vnitřní straně zádové trubky.
- Vysuňte řemínky nahoru a ven ze zádové trubky.
- Namontujte nové řemínky na suchý zip zasunutím - plastovými tyčkami - do trubek zádové opěrky vozíku.
- Zasuňte šrouby tak, aby řemínky na suchý zip držely na svém místě ve výšce.
- Namontujte prodloužení zad.



5.5.2 BOČNÍ ÚHLY ZÁDOVÉ OPĚRKY

Trubky zádové opěrky mohou být nakloněny do stran, aby podpořily horní část těla ve tvaru A (úzká ramena) nebo ve tvaru V (široká ramena).

- Uvolněte řemínky na suchý zip
- Povolte 2 šrouby M6 upevňující držák rukojeti - obrázek A
- Povolte horní a spodní šrouby M6 mm upevňující spodní část zádové opěrky - obrázek B.
- Povolte horní a spodní šrouby M6 mm upevňující horní část zádové opěrky - obrázek C.
- Natočte zadní trubku do strany do požadované boční polohy.
- Pevně utáhněte šrouby.
- Opakujte na druhé straně.
- Po dokončení úprav utáhněte řemínky na suchý zip.




 1 ks Imbusový klíč 5 mm

5.5.3 UMÍSTĚNÍ POLŠTÁŘE ZÁDOVÉ OPĚRKY

Zádová opěrka se na invalidním vozíku fixuje a nastavuje pomocí řemínků na suchý zip.

 **Pro zajištění pohodlí přisezení je nutné správně nastavit sedák a zádovou opěrku.**

 **Potahy polštářů jsou pratelné a tudíž znovu použitelné. Pro správnou údržbu a praní postupujte podle pokynů uvedených na zadní straně polštáře.**



5.5.4 PRODLOUŽENÍ ZAD

Výška zádové opěrky **Netti V** je 515 mm, měřeno od sedací desky k horní části řemínkové zádové opěrky. Pro uživatele vyšší než 1.85 m může být vyžadována vyšší zádová opěrka pro lepší podporu v oblasti ramen.

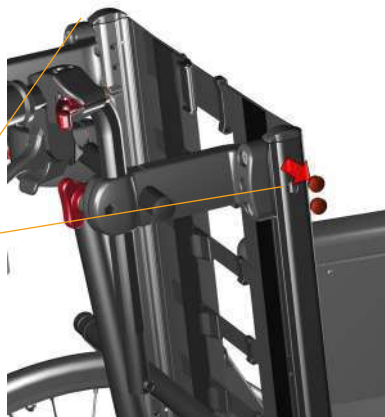
Netti V je připraven pro prodloužení zádové opěrky umožňující prodloužení zádové opěrky až

o 110 mm. Prodloužení zádové opěrky se montuje upevněním trubek prodloužení zádové opěrky k vnitřní straně trubek zádové opěrky vozíku pomocí 2 ks šroubů na každé straně.

- Odstraňte 2 ks krytek na každé straně.
- Vložte šrouby skrz trubku zádové opěrky do prodloužení zádové opěrky a zajistěte.

Před utažením nastavte prodloužení do požadované výšky.

 **1 ks Imbusový klíč 5 mm**




5.6. POSOUZENÍ A VOLBA PLYNOVÉHO PÍSTU ZÁDOVÉ OPĚRKY

Poloha opěrky zad / úhlu záklonu je definována plynovým pístem opěrky zad.

ORIENTAČNÍ korelace mezi tělesnou hmotností a vhodnou silou plynové pružiny v záklonu: Standardně je dodáván 300 N plynový píst záklonu opěrky zad.

Dynamické plynové písty jsou k dispozici s několika hodnotami sil.

Pro neklidné uživatele může být Netti V vybaveno dynamickým plynovým pístem, který umožňuje uživateli sklopit záda zatlačením dozadu. Pokud uživatel přestane vyvíjet tlak na opěrku zad, píst zvedne uživatele zpět do vzpřímené polohy. Síla plynového pístu je závislá na hmotnosti, pohybovém vzoru a síle uživatele.

 **Pokud je vozík používán jako sedadlo v autě, vždy uzamkněte dynamickou funkci dynamického plynového pístu.**

Podrobnosti týkající se dynamických funkcí naleznete v uživatelské příručce pro Dynamický systém Netti.



5.6.1 VÝMĚNA PLYNOVÉHO PÍSTU ZÁKLONU

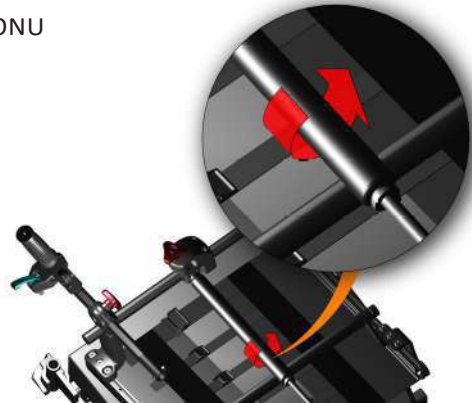
- Odstraňte zádový polštář a
- Odstraňte bočnice.
- Odstraňte zadní plynový píst.

- Sklopte zádovou opěrku dopředu.

- Odhákните bowdeny připojené k hlavě plynového pístu.

- Vyměňte válec odšroubováním od hlavy plynového pístu.

- Vyměňte plynový píst za nový - se správnou silou pro daného uživatele.
- Namontujte zpět všechny díly, které byly demontovány.
- Nastavte bowdeny.
- Sklopte zádovou opěrku vozíku a vyzkoušejte, zda řešení vyhovuje síle uživatele.



5.6.2 VÝMĚNA PLYNOVÉHO PÍSTU NÁKLONU

Netti V je vybaven 1 polohovacím plynovým pístem - standardně je dodáván polohovací plynový píst 450 N.

Výměna plynového pístu polohování:

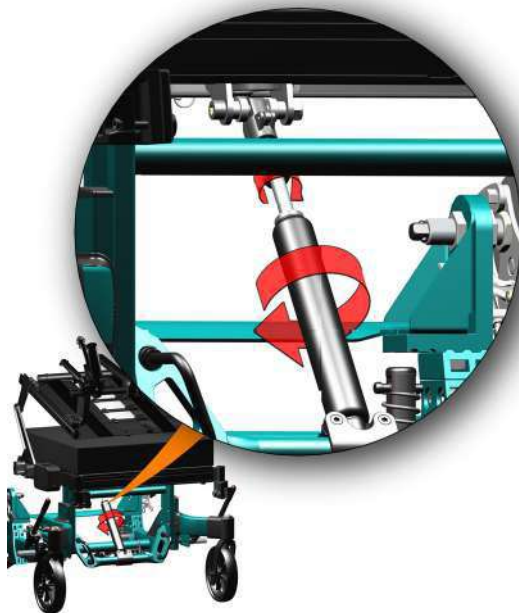
- Odšroubujte píst. Šroubuje se jak nahoře, tak dole.
- Povolte matici na horní části sklápěcího pístu. Hlava pístu zůstává viset na vozíku.
- Vyměňte válec za nový.

Našroubujte nový plynový píst do hlavy válce a poté do držáku pístu.

- Utáhněte matici nahoře.
- Zkontrolujte, zda funkce polohování funguje správně.



1 ks otevřený klíč



5.7 MONTÁŽ A UMÍSTĚNÍ HLAVOVÉ OPĚRKY NETTI

5.7.1 HLAVOVÉ OPĚRKY NETTI

MONTÁŽ A DEMONTÁŽ

- Chcete-li namontovat hlavovou opěrku Netti, povolte červenou hvězdicovou matici na rozpěrné tyči.
- Vložte tyčku opěrky hlavy do držáku hlavové opěrky.
- Upevněte v jakékoli požadované výšce utažením hvězdicové matice.

NASTAVENÍ VÝŠKY OPĚRKY HLAVY.

Střed polštáře opěrky hlavy by měl být umístěn tak, aby se dotýkal hlavy o něco níže než nejzadnější část hlavy.

NASTAVENÍ HLOUBKY OPĚRKY HLAVY.

Měla by být upravena terapeutem.

Povolení páčky na straně umožňuje pohyb opěrky hlavy dozadu a dopředu.

Povolení hvězdicové matice na konci vodorovné tyče umožňuje nastavení úhlu polštáře opěrky hlavy.



5.7.2 OPĚRKY NETTI NASTAVENÍ DYNAMICKÉ HLAVOVÉ

Netti V lze vybavit opěrkou hlavy Netti dynamic. Opěrka hlavy sleduje zpětný pohyb hlavy, když je k ní hlava přitlačena. Malý váleček tlumí pohyb a po extenzi vrací hlavu zpět do normální polohy.

NASTAVENÍ HLOUBKY:

- Povolte dvě červené páčky, jednu na každé straně vodorovné trubky opěrky hlavy.
- Posuňte opěrku hlavy dopředu nebo dozadu do požadované polohy.
- Obě páčky pevně utáhněte.



5.8 NASTAVENÍ BOČNIC

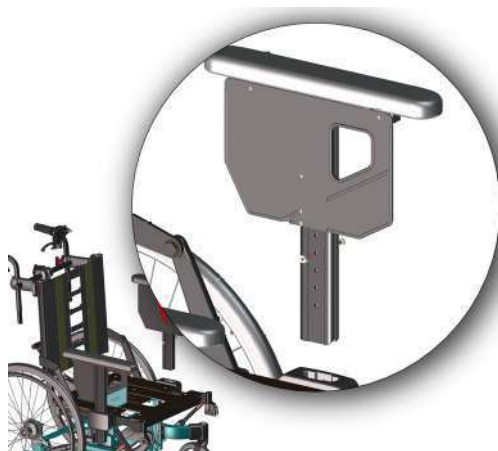
5.8.1 NASTAVENÍ VÝŠKY BOČNIC

Upravte výšku bočnice tak, aby vyhovovala uživateli. Výška by měla poskytovat dobrou podporu podpaří bez zvednutí ramene. K dispozici je 5 výškových poloh, mezi nimiž je vzdálenost 15 mm.

- Odšroubujte a umístěte bočnici do správné výšky pro uživatele.



1 ks imbusový klíč na šroubys vnitřním šestihranem



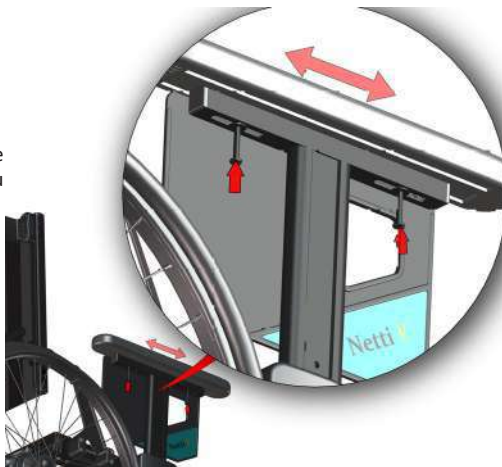
5.8.2 HLOUBKA BOČNIC

Pokud vám nastavení v přední části bočnice neposkytuje dostatečnou oporu, lze područku posunout dopředu.

- Povolte a posuňte područku do požadované polohy.



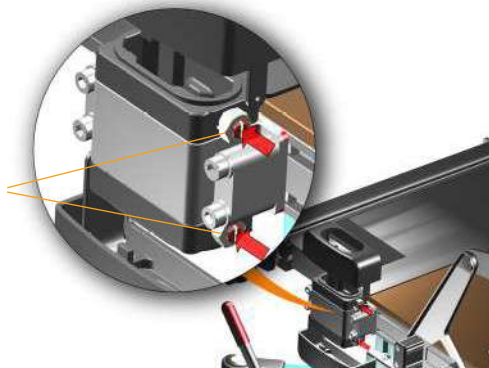
1 ks šroubovák pro šroub Phillips M5 mm



POLOHA BOČNIC

Pokud je svislá trubka bočnice v držáku bočnice příliš volná nebo příliš utažená, lze ji upravit tak, aby lépe seděla.

- Odstraňte krytky područek.
- Utáhněte nebo povolte 2 šrouby podle potřeby.
- Vyzkoušejte usazení vložení bočnice.
- Namontujte krytky.




5.8.3 MANIPULACE S BOČNICEMI

Bočnice jsou vloženy do držáku bočnic. Odejmou se zvednutím a vysunutím z držáku.

Po vysunutí bočnice vznikne volný prostor pro boční přesun.

S odejmutými bočnicemi vznikne dobrý přístup k umístění zvedacích kurtů atd. za zády uživatele.

 Při plánování přesunu vždy zajistěte brzdy a odejměte bočnice.



5.9 PÁSY A POPRUHY

MONTÁŽ, UMÍSTĚNÍ A SEŘÍZENÍ PÁNEVNÍCH PODPOR A PODPŮRNÝCH POPRUHŮ

Netti V je připraven pro montáž několika různých typů pánevních stabilizátorů a podpůrných popruhů, přičemž každý z nich byl vyvinut tak, aby uživateli poskytoval nejlepší stabilizační podporu v závislosti na podmínkách:

Dostupné pásy a popruhy:

- Pánevní stabilizační pás
- Popruhy pro horní část těla
- Objímky kotníků
- Patní pásy

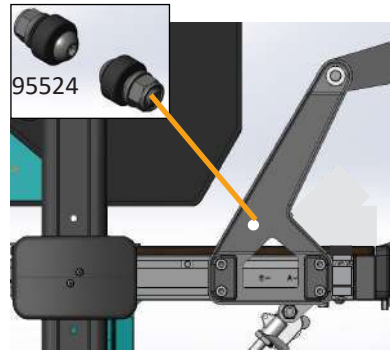
PÁNEVNÍ STABILIZAČNÍ PÁS / PÁSY

montovány do sedací desky, pomáhají udržet uživatele v poloze na sedačce i při značně neklidném sezení.

Existují 3 alternativy pro upevnění pánevního stabilizačního pásu / pásů:

A V zadním držáku - otvor a upevňovací šrouby 95524
B V bočním profilu rámu sedačky. Pro upevnění pásů jsou k dispozici matice M6, jedna před a jedna za zadním držákem.

C Na pánevní podpěře namontované na sedací desce - viz další strana.



JAK NASTAVIT PÁNEVNÍ STABILIZAČNÍ PÁS

Pánevní stabilizační pás je namontován do upevňovací konzole pásu na kolejnici sedací desky, jak je znázorněno na obrázku.

Upevňovací konzole pásu lze nastavit směrem ven, aby kopírovaly nastavení šířky sedačky.

- Posuňte pánevní stabilizační pás do polohy, kde překračuje horní část stehna, úhel: 70-90 stupňů.
- Nastavte upevňovací bod pánevního stabilizačního pásu / pásu pro pás, který má být utažen.
- Nezapomeňte zkrátit stabilizační pás pod naposledy použitým otvorem, aby nedošlo k jakémukoli konfliktu rámu s vozíkem.

⚠ Pánevní stabilizační pás je nutné použít vždy, když je použit popruh pro horní část těla.

Obrázky se mohou od výrobku lišit.

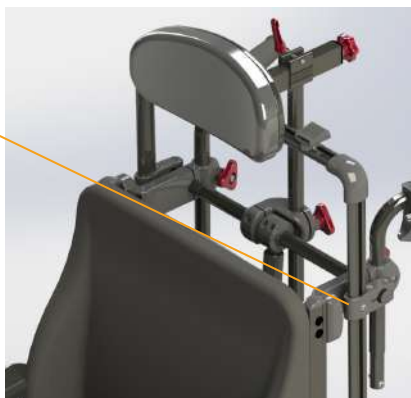


95521

DRŽÁK PÁSU TYPU H PRO POPRUH HORNÍ ČÁSTI TĚLA

Horní lišta pro popruhy horní části těla je upevněna samostatným držákem upevněným na příčné tyči, na které jsou namontovány rukojeti.

Viz samostatný popis montáže pro popruhy horní části těla na: www.bodypoint.com










OBJÍMKY KOTNÍKŮ A PATNÍ PÁSKY

pomáhají držet nohy na stupačce a zabraňují jim sklouznutí během používání.

Objímky kotníků se montují tak, že je protáhneme otvory ve stupačce podnožky a připevníme pásek na spodní stranu stupačky, závity jsou znázorněny na obrázku - postupujte podle čísel.





PÁSY A POPRUHY pro Netti	Popis	Obrázky
PÁSY / Stabilizátory		
Pánevní stabilizační pás Evoflex M	Medium	
Pánevní stabilizační pás Evoflex L	Large	
4-bodový polstrovaný pás M	Medium	
4-bodový polstrovaný pás L	Large	
POPRUHY		
Popruh hrudníku Stayflex bez zipu	Medium	
Popruh hrudníku Stayflex bez zipu	Large	
Ramenní popruh Pivotfit M	Medium unisex	
Ramenní popruh Pivotfit L	Large unisex	
DOLNÍ KONČETINY		
Lýtkový pásek	Medium	
Lýtkový pásek	Large	
Objímky kotníků S	Small 170- 200 mm	
Objímky kotníků M	Medium 190- 230 mm	
Objímky kotníků L	Large 220- 290 mm	
Objímky kotníků XL	Extra large 280-330 mm	

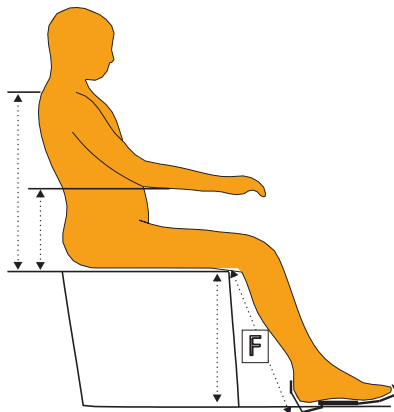
Kompletní a aktualizovaný
přehled najdete na naší
domovské stránce – katalogu
produktů – www.My-Netti.com

5.10 PODNOŽKY

Netti V je standardně dodáván s podnožkami Netti Universal. Vozík lze alternativně také vybavit následujícími podnožkami:

- Standardní úhlově nastavitelné podnožky
- Dynamické podnožky DUAL
- Podnožky pro amputáče
- Podnožky Grandis

i **Netti V** umožňuje nastavení podnožky směrem ven. Při úpravě větší než 25 mm je třeba zakoupit nové stupačky, aby mezera mezi stupačkami zůstala < 25 mm. Vyberte správnou velikost stupačky/stupaček v závislosti na namontovaných podnožkách a mezeře, kterou chcete zakrýt.



5.10.1 NASTAVENÍ VÝŠKY A DÉLKY PODNOŽEK

Nastavení podnožek probíhá na 2 různých místech. První nastavení je výška stupačky. Druhým nastavením je hloubka sedací desky a pozice sedací jednotky v rámu. Cílem je vyrovnat kolenní kloub podnožek a kolenní kloub uživatele do stejné osy.

Změřte délku dolní části nohy uživatele F - koleno ohnuté do 90 stupňů - měřeno od spodní strany stehna ke spodní straně paty běžně používané obuvi.

Kolenní kloub podnožky může být skrytý pod čalouněním kolenní části podnožky. Nastavte výšku stupačky podle naměřené délky dolní části nohy.

! Ujistěte se, že je pod stupačkami dostatek volného prostoru, aby invalidní vozík mohl překonat drobné překážky.

Pomoci může mírné naklonění sedací jednotky. Není-li dostačující, musí být výška vozíku nastavena jak je popsáno v tomto návodu v kapitole 5.3

i **SPRÁVNÁ HLOUBKA SEDU:**

Nastavte sedací desku a polohu jak je popsáno v kapitole 5.4.

- Stupačky jsou sklopné a lze je naklonit do pevné polohy.

5.10.2 UNIVERZÁLNÍ PODNOŽKY

Univerzální podnožky jsou výklopné do strany, výškově nastavitelné a odnímatelné. Jsou nastaveny do pevného úhlu.

Patní pásky zabraňují sklouznutí chodidel ze stupaček.

NÁVOD NA MONTÁŽ UNIVERZÁLNÍCH PODNOŽEK:

- Sklopte podnožky nahoru.
- Držte podnožku na horním kloubu a umístěte ji do držáku podnožky na invalidním vozíku v úhlu natočeném ven, jak je znázorněno na obrázku.
- Natočte podnožku dovnitř a mírně zatlačte dolů dokud nezapadne do zajištěné polohy.

NASTAVENÍ ÚHLU

- Uvolněte hvězdicovou matici nacházející se na vnější straně podnožky.
- Zvedněte spodní část podnožky do požadovaného úhlu.
- Utáhněte hvězdicovou matici.

NASTAVENÍ VÝŠKY STUPAČEK:


- Stupačky jsou plynule výškově nastavitelné.
- Uvolněte seřizovací šroub tak, aby se nastavovací trubka mohla volně pohybovat.
 - Posuňte stupačku do požadované výšky.
 - Utáhněte šroub.

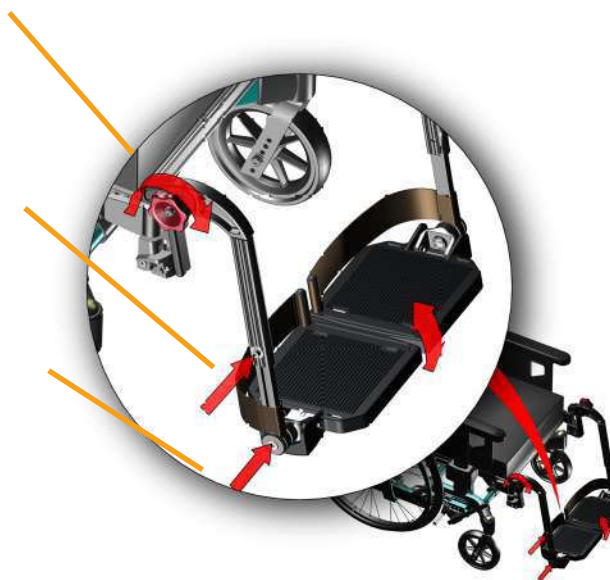
 **Imbusový klíč 5 mm**

NASTAVENÍ ÚHLU STUPAČEK:

- Povolte šroub na vnější straně stupačky imbusovým klíčem - viz obrázek.
- Nakloňte stupačku do požadovaného úhlu a utáhněte šroub.

 **Imbusový klíč 6 mm**

 **Nikdy nestoupejte na stupačky kvůli riziku převrácení dopředu.**



5.10.3 ÚHLOVĚ NASTAVITELNÉ PODNOŽKY

Úhlově nastavitelné podnožky jsou odklopné, výškově nastavitelné a odnímatelné. Jsou dodávány s výškově a hloubkově nastavitelnými opěrkami lýtek. Stupačky jsou sklopné a mohou být nastaveny do pevných poloh.


Stupačky jsou dodávány se zámkem spojujícím 2 stupačkové desky, díky čemuž jsou stupačky pevnější. Pokud uzamčení není žádoucí, lze zámek bez ztráty funkčnosti odstranit pomocí imbusového klíče.

NÁVOD NA MONTÁŽ PODNOŽEK S NASTAVITELNÝM ÚHLEM:

- Sklopte stupačky nahoru.
- Držte podnožku na horním kloubu a umístěte ji do držáku podnožky na invalidním vozíku v úhlu natočeném ven, jak je znázorněno na obrázku.
- Natočte podnožku dovnitř a mírně zatlačte dolů dokud nezapadne do zajištěné polohy.

NASTAVENÍ ÚHLU

- Uvolněte hvězdicovou matici nacházející se na vnější straně podnožky.
- Zvedněte spodní část podnožky do požadovaného úhlu.
- Utáhněte hvězdicovou matici.

 **Pozor na nebezpečí skřípnutí mezi pohyblivými částmi.**

NASTAVENÍ VÝŠKY STUPAČEK:

Stupačky jsou plynule výškově nastavitelné.

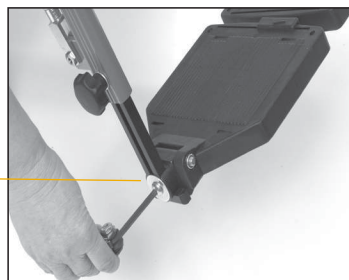
- Uvolněte seřizovací šroub tak, aby se nastavovací trubka mohla volně pohybovat.
- Posuňte stupačku do požadované výšky.
- Utáhněte šroub.

 **Hvězdicovou matici nebo páčku lze nahradit šroubem jako volitelným příslušenstvím.**

NASTAVENÍ ÚHLU STUPAČEK:

- Povolte šroub na vnější straně stupačky imbusovým klíčem - viz obrázek.
- Nakloňte stupačku do požadovaného úhlu a utáhněte šroub.

 **Imbusový klíč 5 mm**



ZAJIŠTĚNÍ A UVOLNĚNÍ STUPAČEK

- Pro zajištění stupaček nechte pravou stupačku přepadnout přes šroub vyčnívající z levé stupačky, zaklapne do zámku.
- Pro uvolnění stupaček zatáhněte za plastový zámek mezi stupačkami a zvedněte pravou stupačku nahoru.



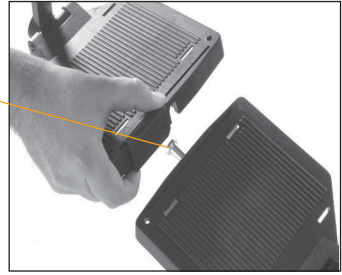
Při nastavování nesmí být podnožky zatíženy.



Pro venkovní použití by měla být mezi stupačkami a zemí mezera 40-50 mm.



Nikdy nestoupejte na stupačky kvůli riziku převrácení dopředu.

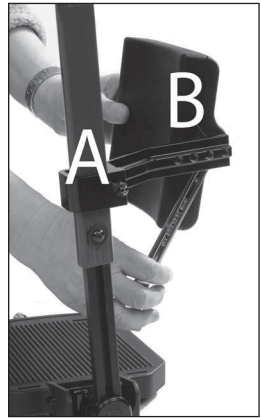


NASTAVENÍ OPĚREK LÝTEK

Opěrky lýtek jsou výškově a hloubkově nastavitelné. Opěrky lýtek se musí nastavit výškově a hloubkově tak, aby se zabránilo sklouznutí chodidel ze stupaček.

NASTAVENÍ VÝŠKY:

Před utažením šroubu povolte matici **A** na držáku opěrky lýtka a posuňte ji do požadované polohy.



Otevřený klíč 10 mm

NASTAVENÍ HLOUBKY:

Před utažením šroubu povolte šroub **B** mezi opěrkou lýtka a držákem a přemístěte ho do požadované polohy.



Imbusový klíč 13 mm



Nikdy nestoupejte na stupačky!



Nikdy invalidní vozík nezvedejte za podnožky.

ODEJMUTÍ PODNOŽEK

- Pokud je k dispozici zámek stupaček, uvolněte stupačku zatažením za červený plastový zámek mezi stupačkami.
- Sklopte pravou stupačku nahoru.
- Zvedněte podnožku v kolenním kloubu mírně nahoru.
- Vyklopte ji směrem ven.
- Zvedněte.



5.10.4 DYNAMICKÉ PODNOŽKY NETTI

FUNKCE DYNAMICKÝCH PODNOŽEK NETTI

Netti V lze dodat s dynamickými podnožkami Netti. Dynamické podnožky Netti jsou speciálně navrženy pro uživatele, kteří provádí napřimovací pohyby nerovnoměrnou silou za předpokladu otevřeného kinetického řetězce dolních končetin. Jednostranné prodloužení kyčle (levá nebo pravá část podnožky klesá).

Plynové píсты fungují nezávisle a umožňují různé vysunutí podnožek - náklon stupačky do strany a také naklonění dopředu. Toto množství možných flexibilních pohybů dává uživateli svobodu provádět dobrovolně i mimovolně pohyby nohou ve velmi vysoké míře. Když se pak napřimovací síly sníží, plynové písty jemně vrátí chodidla a nohy zpět do původní polohy.

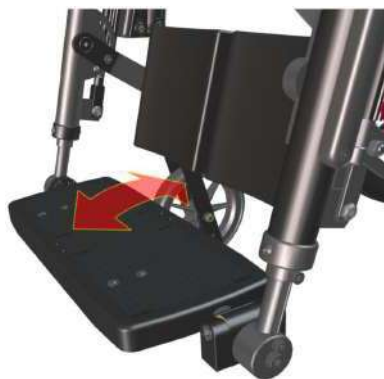
Opotřebení invalidního vozíku je podstatně sníženo, protože praktikované síly jsou absorbovány plynovými písty a flexibilním systémem.

Funkční přehled

dynamické podnožky Netti umožňují kontrolované pohyby s otevřeným kinetickým řetězcem (OKC) dolních končetin uživatele. Na rozdíl od statických invalidních vozíků jsou distální segmenty uživatele podporovány, ale mohou se pohybovat. To pomáhá získat kontrolu nad proximálními segmenty, zejména když uživatel nemůže zabránit pohybům kvůli svému zdravotnímu stavu.

Systém dynamických podnožek Netti umožňuje dynamické:

- Plantární flexe chodidel (stupačka se otáčí dopředu)
- Jednostranné prodloužení kyčle (podpora jedné nohy klesá)
- Prodloužení kolen: podnožky se pohybují dopředu).



Dynamické podnožky Netti jsou nabízeny ve 2 různých délkách.

Dynamické podnožky Netti **krátké délky** jsou vhodné pro osoby s délkou bérce od ca 350 mm do ca 450 mm (měřeno při ohnutí kolen do 90°, od spodní části stehna až po patu - včetně normální obuvi). Dynamické podnožky Netti **normální délky** vyhovují osobám s délkou bérce 450 - 550 mm.

NASTAVENÍ VÝŠKY A HLOUBKY DYNAMICKÝCH PODNOŽEK

Nastavení podnožek probíhá ve 2 směrech. Prvním nastavením je výška stupačky a druhým nastavením je hloubka sedací desky. Cílem je vyrovnat kolenní kloub podnožek a kolenní kloub uživatele do stejné osy.


Změřte délku bérce uživatele F - koleno ohnuté do 90 stupňů - měřeno od spodní strany stehna ke spodní straně paty běžně používané obuvi.

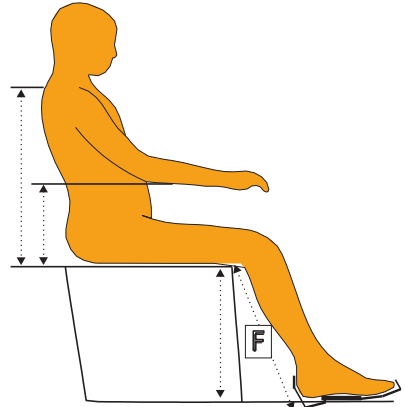
Kolenní kloub podnožky může být skrytý pod čalouněním kolenní části podnožky. Obrázek s odejmutým čalouněním znázorňuje střed kolenního kloubu podnožky, který má být ve stejné ose jako kolenní kloub uživatele. Nastavte výšku stupačky podle naměřené délky bérce.

Dynamické podnožky Netti: Nastavení výšky stupačky

- Povolte šrouby M6 upevňující délkový profil podnožek na vnější straně imbusovým klíčem 5 mm.
- Nastavte stupačku na výšku přední hrany horní části sedáku ke stupačce rovnající se délce bérce - rozměr F.

 1 ks Imbusový klíč 5 mm

 Ujistěte se, že je pod stupačkou dostatek volného prostoru, aby invalidní vozík mohl překonat drobné překážky. Pomocí může mírné naklonění sedací jednotky. Není-li dostačující, musí být výška vozíku nastavena tak, jak je popsáno v tomto návodu v kapitole 5.4



SPRÁVNÁ HLOUBKA SEDAČKY:

Seřídte a umístěte sedací desku jak je popsáno v kapitole 5.4.4

Uvolněte řemínkové pásy na opěrce zad. Nechte uživatele sedět na invalidním vozíku - s namontovanými polštáři. Zkontrolujte, zda uživatel ve vozíku sedí pevně. Nastavte opěrku zad zatažením řemínkových pásků. Kolena uživatele by měla být zarovnána s kloubem podnožky jak do výšky tak do hloubky. To zajistí uživateli dobrou oporu zad rozložení tlaku pod stehny.

Prodlužovací díly umožňují nastavení pro různé délky nohou.

5.10.5 NASTAVENÍ VÝŠKY A HLOUBKY DYNAMICKÝCH OPĚREK LÝTEK

Po nastavení obou podnožek do správné výšky je třeba nastavit opěrky lýtek:

NASTAVENÍ VÝŠKY:

Povolte dva šrouby M6 imbusovým klíčem 5 mm - na držáku ve tvaru půlměsíce - upevňující rameno podložky opěrky lýtka. To umožňuje, aby se rameno podložky opěrky lýtka pohybovalo nahoru a dolů. Opěrky lýtek by měly kromě podpory lýtek také pomáhat zabránit sklouznutí chodidel ze stupačky dozadu.

Zvolte výšku pokrývající střední a spodní část lýtka uživatele a utáhněte šrouby. Otočte lýtkové opěrky do úhlu, který poskytuje oporu pro nohu, když je podnožka nakloněná. Lýtkové opěrky se mohou volně kývat, aby sledovaly pohyby a přizpůsobovaly se poloze nohou uživatele.

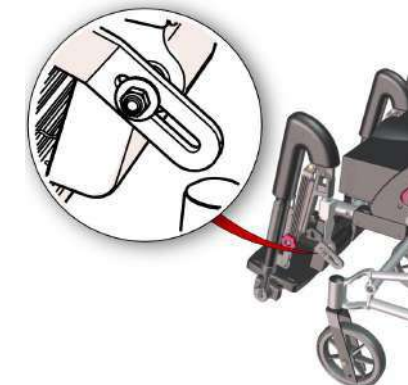
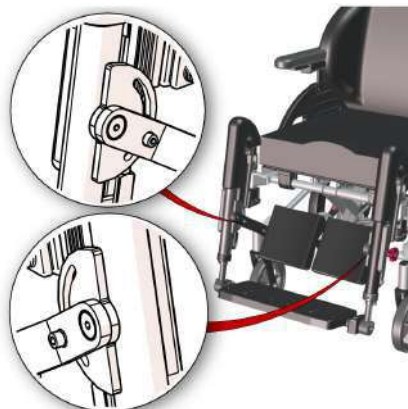
1 ks Imbusový klíč 5 mm

NASTAVENÍ HLOUBKY:

Povolte šroub M8 upevňující lýtkové opěrky na rameni podložky lýtkové opěrky pomocí 2 ks otevřeného klíče 13 mm a posuňte lýtkovou opěrku dovnitř nebo ven do požadované hloubky - lýtková opěrka se sotva dotýká lýtka zatímco chodidla stojí uprostřed stupačky.




Měly by kromě podpory lýtek také pomáhat zabránit sklouznutí chodidel ze stupačky dozadu.

2 ks otevřený klíč 13 mm



5.10.6 NASTAVENÍ ÚHLU DYNAMICKÉ STUPAČKY

Povolte šroub M8 na stupačce vlevo pomocí imbusového klíče 6 mm. To umožňuje otáčení podnožky. Vyberte úhel stupačky tak, aby vyhovoval úhlu chodidla uživatele. Pevně utáhněte šrouby, aby se stupačka nepohybovala.

-  **1 ks Imbusový klíč 6 mm**
-  Stupačka stále umožňuje určitou rotaci dopředu, aby se natočila, když uživatel napřímí svoje nohy.
-  Pro zajištění hladkého chodu funkce dynamického systému podnožek Netti je důležité promazání kluzných délkových profilů bílou vazelínou.



5.10.7 ZÁMEK DYNAMICKÝCH PODNOŽEK NETTI

Červené hvězdicové matice umožňují uzamknout dynamický zdvih podnožek.

Pro dynamické použití dynamického systému Netti (OK-C) by zámek měl být ponechán volně, aby se kolenní kloub mohl pohybovat ("pohyb OK-C" pro kolenní kloub). Uzamčení podnožek bývá vyžadováno, pokud by náhlé vysunutí mohlo vést k zasažení osob nebo okolí podnožkami. Vyžaduje se také v případě, když je invalidní vozík používán jako sedadlo ve vozidle.



5.10.8 PODNOŽKY GRANDIS

-  **Podnožky Grandis vyžadují prodlužovací držáky podnožek Grandis.**



Podnožky Grandis jsou úhlově nastavitelné - **od svislé do vodorovné polohy.**

- Jsou otočné a odnímatelné.
- Jsou výškově nastavitelné a dodávány s výškově a hloubkově nastavitelnými opěrkami lýtek.

Standardně jsou stupačky dodávány se zámkem spojujícím desky stupaček. Díky tomu jsou desky stupaček pevnější a snižuje se údržba. Pokud uzamčení nechcete, lze závoru zámku vyjmout pomocí imbusového klíče.



MONTÁŽ PODNOŽEK GRANDIS:

- Sklopte stupačky nahoru.
- Držte podnožku na horním kloubu a umístěte svislý čep do upevňovacího držáku podnožky na invalidním vozíku, mírně vytočený směrem ven.
- Natočte podnožku dovnitř a mírně zatlačte dolů, dokud nezapadne do zajištěné polohy.



NASTAVENÍ ÚHLU GRANDIS

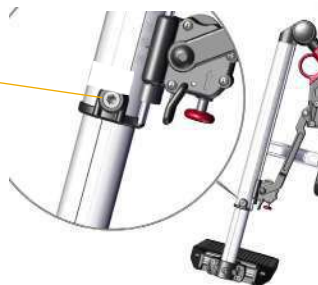
Chcete-li nastavit úhel podnožky, jednoduše uvolněte červenou páčku a zvedněte nebo spusťte. Podnožky zůstanou v poloze, ve které páčku zablokuje.



NASTAVENÍ VÝŠKY STUPAČEK GRANDIS:

Stupačky jsou plynule výškově nastavitelné.

- Povolte seřizovací šroub, aby se prodlužovací konzole mohla volně pohybovat.
- Posuňte stupačku do požadované výšky a poté dobře utáhněte šroub.



NASTAVENÍ ÚHLU STUPAČEK GRANDIS:

- Uvolněte 2 šrouby, jak je znázorněno níže, pomocí imbusového klíče 5 mm.
- Nastavte stupačku do požadovaného úhlu a utáhněte šrouby.



NASTAVENÍ HLOUBKY STUPAČEK GRANDIS:

- Pomocí imbusového klíče 5 mm úplně vyšroubujte 2 šrouby, jak je znázorněno na obrázku.
- Vysuňte desku stupačky a povolte další 2 šrouby, které se staly viditelnými.
- Před opětovným upevněním všech šroubů posuňte stupačky dopředu nebo dozadu do požadované hloubky.



ZAJIŠTĚNÍ A UVOLNĚNÍ STUPAČEK

- Stupačky jsou dodávány se zámkem spojujícím 2 stupačkové desky, díky čemuž jsou stupačky pevnější.
- Pro zajištění stupaček nechte pravou stupačku přepadnout přes šroub vyčnívající z levé stupačky, zaklapne do zámku.
- Pro uvolnění stupaček zatlačte na červené plastové tlačítko pod pravou stupačkou a zvedněte pravou stupačku nahoru.



i Při nastavování nesmí být podnožky zatíženy.

i Pro venkovní použití by měla být mezi stupačkou a zemí mezera 40-50 mm.

! Při nastavování úhlu podnožek dejte pozor na nebezpečí skřípnutí mezi pohyblivými částmi.

DEMONTÁŽ PODNOŽEK GRANDIS:

- Uvolněte stupačku zatlačením na červené plastové tlačítko pod pravou stupačkou a zvedněte pravou stupačku nahoru.
- Zatáhněte za červený kruhový úchyt na horní části podnožky, zvedněte podnožku nahoru a zároveň ji mírně vytočte směrem ven.

NASTAVENÍ OPĚREK LÝTEK GRANDIS

Opěrky lýtek jsou výškově a hloubkově nastavitelné a je třeba je nastavit do takové výšky a hloubky, které zabrání sklouznutí chodidel ze stupaček.

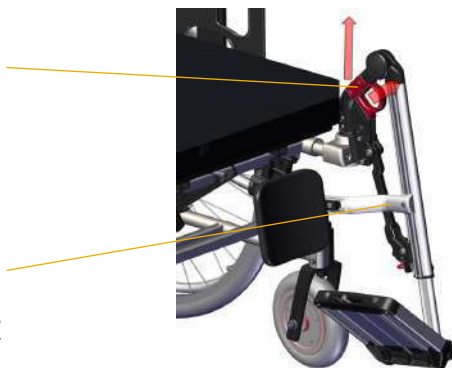
U vozíku se šířkou sedu 43-50 cm, kde je použit vysoký typ opěrky lýtka, existuje možnost konfliktu s patou nebo sedací deskou, pokud je podnožka nastavena pro krátkou délku nohou.

Pro nastavení **výšky** povolte šroub na držáku opěrky lýtka a než ho opět utáhnete, posuňte lýtkovou opěrku do požadované polohy.

i Ujistěte se, že je opěrka lýtka nastavena tak, aby nemohlo dojít ke kolizi se sedací deskou nebo podnožkou.

Chcete-li nastavit **hloubku** lýtkové opěrky, povolte šroub, který upevňuje opěrku lýtka a než ho opět utáhnete, posuňte lýtkovou opěrku do požadované polohy.

⚠ Imbusový klíč 5 mm



5.10.9 PEVNÉ PODNOŽKY GRANDIS

- i** Pevné podnožky Grandis vyžadují prodlužovací držáky podnožek Grandis.

MONTÁŽ PEVNÝCH PODNOŽEK GRANDIS

- Sklopte stupačky nahoru.
- Držte podnožku za svislou trubku a umístěte upevňovací čep výsuvné části podnožky Grandis pod úhlem ven.
- Natočte podnožku dovnitř a mírně zatlačte dolů, dokud nezapadne do zajištěné polohy.

ODEJMUTÍ PODNOŽEK

- Uchopte svislou trubku a tím vaše ruka stiskne červenou páčku zámku.
- Zvedněte a otočte ven.

- i** Pevné podnožky Grandis mohou být dodány se stupačkou - objednává se samostatně.

NASTAVENÍ PEVNÝCH PODNOŽEK GRANDIS:

NASTAVENÍ PEVNÉHO ÚHLU

- Povolte šroub na vnější straně svislé trubky.
- Před utažením a upevněním otočte podnožku do požadovaného úhlu.

NASTAVENÍ VÝŠKY STUPAČKY:

- Povolte šroub na vnější straně svislé trubky.
- Před utažením a upevněním posuňte stupačku (nebo spojenou stupačku) do požadované výšky.

NASTAVENÍ ÚHLU STUPAČKY:

- Před upevněním povolte 2 šrouby na vnější straně stupačky a otočte do požadovaného úhlu.
- Podrobnosti jsou také uvedeny v kapitole 5.10.2

- ⚠** Imbusový klíč 5 mm


- ⚠** Nikdy nestoupejte na stupačky!

- ⚠** Nikdy invalidní vozík nezvedejte za podnožky.



5.10.11 MONTÁŽ A DEMONTÁŽ PODNOŽEK

Namontujte podnožky na invalidní vozík. Při vkládání zajistěte otevřený úhel podnožky: Umístěte čep svisle do otvoru v rámu a otočte o ca 30 stupňů směrem ven, aby se snadno vsunul. Poté otočte dovnitř dokud nezapadne do zajištěné polohy.


 **Při montáži podnožek vždy zkontrolujte, zda nedochází ke konfliktu mezi předními kolečkami a stupačkami. V případě potřeby upravte úhel podnožek.**



5.10.12 ZÁMEK STUPAČKY

Podnožky lze místo jednotlivých stupaček vybavit spojenou stupačkou. Když jsou obě podnožky na svém místě, sklopí se spojená stupačka dolů do zámku na pravé podnožce.

Zámek se zavírá otočením vnějšího kroužku o 90 stupňů dopředu!

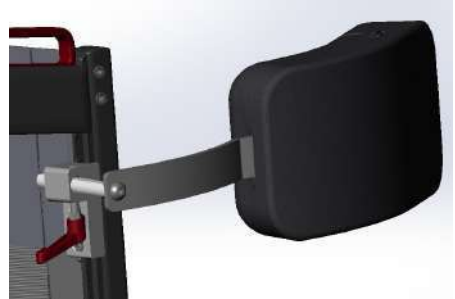
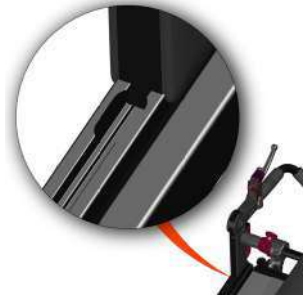
 **Zámek stupačky MUSÍ být uzavřen vždy, kdy je uživatel ve vozíku.**



5.11 BOČNÍ PELOTY

Netti V je připraven pro upevnění bočních pelot na trubky opěrky zad.

- Sklopte zádovou opěrku dopředu uvolněním čepu.
- Vložte čtyřhranné matice do zádové trubky. V horní části trubky je širší otvor, kam se do drážky čtyřhranné matice vejdou.
- Upevněte držák boční peloty k zádové trubce přišroubováním ke čtyřhranným maticím, které jste právě vložili.
- Zvedněte zádovou opěrku a upravte polohu boční peloty do vhodné polohy pro uživatele.
- Nastavte výšku, hloubku a vnitřní polohu.



 **Imbusový klíč 5 mm**

5.12 ABDUKČNÍ KLÍN

Sedací deska **Netti V** je připravena pro upevnění abdukčního klínu na její přední stranu.

- Přišroubujte držák abdukčního klínu zepředu k trubce sedacího rámu.
- Umístěte jej do středu desky.

Upravte výšku tak, aby abdukční klín těsně přiléhal na sedák.

 **Imbusový klíč 4 mm**






5.13 BOČNÍ PÁNEVNÍ PELOTY

Sedací deska **Netti V** je připravena v horní části pro montáž bočních pánevních pelot. Pelotu lze posunout dopředu a dozadu a lze ji nastavit i dovnitř, aby se vymežila menší šířka sedačky. Může být také použita pro boční podporu kolena.



5.14 STOLEK

-  **Netti V** lze vybavit stolkem nebo polovičním stolkem.
-  Proveďte prosím zkoušku, abyste zhodnotili, zda je použití stolku vhodné.
-  **Nikdy nepokládejte na stolec předměty, které by se mohly převrhnout a způsobit zranění nebo brzdit, když by područky nebyly vodorovně.**




6. KAŽDODENNÍ POUŽÍVÁNÍ NETTI V

Invalidní vozík Netti V je pokročilá pomůcka pro mobilitu. Věnujte prosím trochu času prostudování tohoto návodu a seznamte se s invalidním vozíkem a všemi jeho možnostmi.
Maximální hmotnost uživatele Netti V je 135 kg.

Poté, co byl invalidní vozík správně nastaven pro uživatele dle předchozích kapitol, se musíte jako obsluha naučit, jak využít funkce náklonu a záklonu, abyste uživateli poskytli co nejvíce výhod vozíku.

ÚHEL SEDA JEDNOTKY - NKLON

Úhel sedací jednotky se reguluje pomocí páčky na levé rukojeti. Sedací jednotku lze naklonit od -3° do $+30^\circ$.

 **Funkce náklonu se používá pro změnu polohy sezení uživatele.**

ÚHEL ZÁDOVÉ OPĚRKY - ZÁKLON

Úhel zádové opěrky se reguluje pomocí páčky na pravé rukojeti. Úhel záklonu lze regulovat od 85° - 130° .

6.1 KLÍČOVÁ SLOVA TÝKAJÍCÍ SE NÁKLONU A ZÁKLONU POLOHOVA- CÍCH INVALIDNÍCH VOZÍKŮ

Náklon a záklon jsou základními výhodami komfortního invalidního vozíku. Umožňuje měnit polohu sezení během setrvání na invalidním vozíku, vytvářet správnou polohu, udržovat stabilitu, stimulovat soběstačnost (ADL) a chránit pokožku.


Přezkoumali jsme klinické důkazy týkající se náklonu a záklonu a zjistili jsme, že existuje několik studií a praktické návody o osvědčených postupech, které naznačují, že sekvence náklonu a záklonu je důležitá pro snížení stříhu a sklouznutí:

Při změně do klidové polohy se záklonem: nejprve nakloňte, poté eventuálně zakloňte.

Při vzpřímení uživatele z klidové polohy by mělo být pořadí obrácené; nejprve opravte úhel záklonu a poté náklon.

Největší stříh je vyvolán při pohybu do vzpřímené polohy ze záklonu a nakloněné polohy.



 Úhel záklonu musí být terapeutem nastaven tak, aby vyhovoval nejlepší poloze sezení uživatele. Vždy ho vraťte do tohoto úhlu, pokud uživatel sedí ve vzpřímené poloze.

6.2 SNÍŽENÍ MOŽNOSTI SKLOUZNUTÍ, STŘIHU A OTLAKŮ:

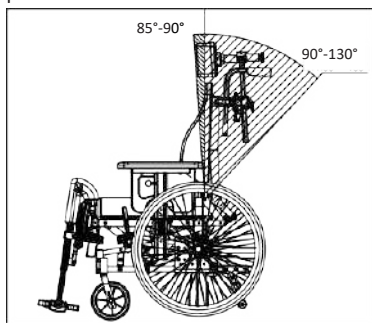
Při normálním vzpřímeném sezení by měl být svalový tonus krku a zad uživatele co nejnižší, aby se zabránilo sklouznutí. Terapeut určí správný úhel záklonu. Změna úhlu záklonu z této polohy může narušit správnou polohu těla a způsobit zvýšený svalový tonus v krční oblasti.

i Pokud je funkce záklonu použita během transportu nebo jiných situací, je velmi důležité, aby byl úhel záklonu nastaven zpět do správné původní polohy, když je uživatel zpět v normální poloze sezení.

i Nesprávné použití záklonu může způsobit ztrátu polohy, zvýšené riziko sklouznutí, zvýšené nebezpečí stříhu a otlaků.

6.3 POUŽÍVÁNÍ ZÁKLONU: ZÁKLON ZÁDOVÉ OPĚRKY VOZÍKU

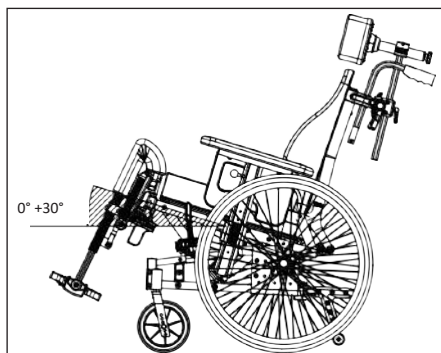
Zatáhněte za páčku záklonu na pravé rukojeti a sklopte zádovou opěrku. Zastaví se tam, kde páčku pustíte.



UJISTĚTE SE, ŽE JE UŽIVATEL V BEZPEČÍ, KDYŽ SE BUDE NASTAVOVAT NÁKLON NEBO ZÁKLON: Ovládání funkce náklonu a záklonu je u všech modelů invalidních vozíků Netti «operace jedné ruky». To je výhoda pro uživatele: Pečující osoba může při použití funkce náklonu nebo záklonu navázat oční kontakt a komunikovat s uživatelem. Uživatel se může při náklonu nebo záklonu cítit bezpečněji, zatímco mezi obsluhou a uživatelem je udržován oční kontakt.

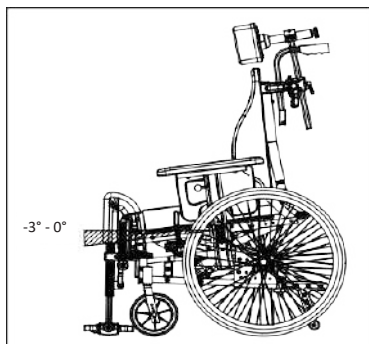
6.4 POUŽÍVÁNÍ NÁKLONU: NÁKLON SEDACÍJEDNOTKY

Zatáhněte za páčku náklonu na levé rukojeti a nakloňte sedací jednotku do požadované polohy. Při náklonu sedací jednotky zůstává relativní úhel mezi horní a spodní částí těla stejný. Netti V lze naklonit dopředu -3° - a dozadu $+30^\circ$. Sedací jednotka nakloněná dozadu může vytvořit polohu se sníženým rizikem sklouznutí, sníženým nebezpečím stříhu a otlaků.



Sedací jednotka nakloněná dopředu přivádí uživatele do polohy, která podporuje různé činnosti, například u stolu nebo vstávání z invalidního vozíku.

! Nikdy nenechávejte uživatele samotného, když je sedací jednotka nakloněná dopředu. Mohl by z vozíku sklouznout.



i Ujistěte se, že pásy a popruhy jsou fixovány tím nejlepším způsobem pro uživatele.

i Bederní pás je pro uživatele přínosem pro udržení polohy sezení a pro bezpečnost.

Popruhy pro horní část těla mohou být užitečné pro fixaci uživatele k opěrce zad. Při použití popruhů pro horní část těla musí být bederní pás vždy zajištěn jako první.

i Objímky kotníků mohou být prospěšné tím, že spojují chodidla se stupačkou a pomáhají jim zabránit sklouznutí.

6.5 NÁCVIK POUŽÍVÁNÍ POLOHOVACÍHO SYSTÉMU NETTI V SPOLU S UŽIVATELEM

- Vyzkoušejte si používání funkce náklonu nakloněním celé sedací jednotky dozadu a dopředu, zkoušejte a testujte jak uživatel reaguje. Náklon se doporučuje používat pro různé polohy sezení, náklonu vzad pro odpočinek - podrobnosti viz předchozí strana.
- Pomocí funkce záklonu navičíte pouze změnu úhlu zádové opěrky. To je užitečné při použití zvedáku k přesunu uživatele do vozíku a z vozíku. Po přesunu vraťte náklon do správného úhlu.



6.6 PŘESUN DO A Z INVALIDNÍHO VOZÍKU

Techniky přesunu do / z invalidního vozíku by měly být dobře nacvičeny se všemi zúčastněnými osobami.

Několik důležitých rad pro přípravu vozíku:

- Invalidní vozík by měl být umístěn co nejbližší k cíli přesunu.
- Ujistěte se, že brzdy invalidního vozíku jsou aktivovány, aby se zabránilo jeho samovolnému rozjetí.
- Odejměte podnožky.
- Vysuňte bočnici na straně přesunu.
- Pokud je instalována, odejměte opěrku hlavy.



6.7 POUŽITÍ ZVEDÁKU PRO PACIENTY:

- Ujistěte se, že brzdy invalidního vozíku jsou aktivovány, aby se zabránilo jeho samovolnému rozjetí.
- Nakloňte vozík mírně dozadu.
- Odejměte podnožky
- Mírně otevřete úhel zádové opěrky, zatímco přidržujete uživatele a nastavujete zvedák za zády uživatele.
- Varianta: Odejměte bočnice, abyste se dostali blíže k pacientovi a / nebo odejměte opěrku hlavy.
- Po dokončení přesunu vraťte všechny díly zpět na vozík.

6.8 KAŽDODENNÍ MANIPULACE PRO DOPROVOD

6.8.1 RUKOJETI

Rukojeti lze kdykoli snadno výškově nastavit, což umožňuje dobrou kontrolu nad invalidním vozíkem v různých polohách.

Pro bezpečné manévrování s invalidním vozíkem a prevenci zranění obsluhy by měly být rukojeti pro tlačení vozíku nastaveny na výšku paží obsluhy, když je loket v úhlu **90** stupňů.

Povolte hvězdicové matice upevňující rukojeti a před utažením posuňte do požadované výšky. Opakujte i na druhé straně. Dobře utáhněte.

Pro zmenšení do úložného prostoru.

- Otočte rukojeť směrem dovnitř.
- Odstraněním šroubu na spodní straně rukojeti.
- Zvedněte trubku rukojeti tak, abyste s ní mohli otočit směrem dovnitř.
- Vložte zpět šroub.



6.8.2 KOLEČKA PROTI PŘEPADNUTÍ

Netti V má nohou ovládaná sklopná kolečka proti přepadnutí pro zajištění bezpečného a stabilního invalidního vozíku. Jsou předmontovány podle standardního nastavení.

6.8.3 NÁŠLAPNÝ PEDÁL

Nášlapný pedál slouží k naklápění invalidního vozíku dozadu při přeježdění překážek.

- Jednou nohou sešlápněte nášlapný pedál.
- Zatáhněte za rukojeti a mírně je zatlačte směrem dolů a současně
- Nakloňte invalidní vozík.



6.8.4 BRZDY

Netti V je vybaven bubnovými brzdami, které se ovládají brzdovými madly umístěnými na rukojetích a kolenními pákovými brzdami umístěnými před hnacími koly.

Brzdová madla na rukojetích lze použít jako provozní brzdy jako na kole.




BRZDY PRO DOPROVOD MAJÍ PARKOVACÍ BRZDY

- Chcete-li zabrzdít, zatáhněte za brzdové páčky (1) rovnoměrně a plynule směrem k rukojetím.
- Chcete-li aktivovat bubnové brzdy pro parkování, zatlačte menší páčku (2) na páčce brzdy směrem dolů a držte páčku brzdy u rukojeti zataženou.
- Při příštím zatažení za brzdovou páčku se parkovací funkce uvolní.



BRZDA PRO UŽIVATELE JE PARKOVACÍ BRZDA

Zatažením červené rukojeti brzdy uživatele dozadu zajistíte brzdu na každé straně vozíku.

-  Vždy, když je invalidní vozík ponechán bez doprovodu stojícího poblíž, použijte parkovací brzdu. Zajistěte parkovací brzdy na obou stranách.



6.8.5 BOČNICE

Netti V je vybaven odnímatelnými bočnicemi.

ZAMYKÁNÍ - ODEMYKÁNÍ

Bočnice jednoduše zvedněte z držáku bočnic. Šroub pro nastavení výšky udržuje bočnici vždy ve správné výšce.

Montáž bočnice:
vložením trubky do držáku bočnic.



6.8.6 MONTÁŽ OPĚRKY HLAVY

Netti V lze vybavit jednou z opěrek hlavy Netti. Všechny opěrky hlavy Netti se k vozíku hodí.

Nastavení opěrky hlavy:

Opěrka hlavy by měla být nastavena terapeutem, který přizpůsobuje invalidní vozík uživateli.

Výšku opěrky hlavy je třeba nastavit tak, aby se nacházela přímo za hlavou a poskytovala oporu spodní části lebky.

Hloubku opěrky hlavy je třeba nastavit tak, aby se při uvolněném sezení sotva dotýkala zadní části hlavy uživatele.

MONTÁŽ A DEMONTÁŽ OPĚRKY HLAVY

Opěrky hlavy pro **Netti V** jsou jednoduché na montáž i demontáž:

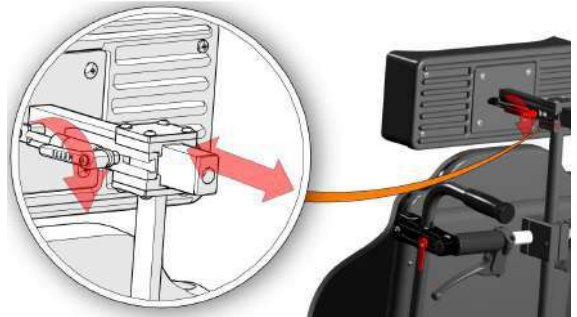
Povolte hvězdicovou matici **1**. Opěrky hlavy se uvolní a lze je zvednout a vyjmout.

Montáž - vložte svislou trubku opěrky hlavy do držáku opěrky hlavy a dobře utáhněte.



Netti V lze vybavit dynamickou opěrkou hlavy Netti.

Dynamická opěrka hlavy sleduje zpětný pohyb krku. To je výhodné jak pro uživatele s mimovolními pohyby, tak pro uživatele, kteří hlavou kývají nebo tlučou.



6.8.7 PODNOŽKY - MONTÁŽ

Odejmutí podnožek Netti

- Odjistěte zámek stupačky - pokud je namontován. Zvedněte podnožku mírně nahoru. Před zvednutím a odejmutím z vozíku podnožku vytočte do strany.

Montáž podnožek Netti:

Umístěte upevňovací čep podnožky svisle do držáku podnožky na invalidním vozíku - podnožku držte mírně vytočenou směrem ven. Podnožka se zasune a pootočí, aby zapadla na místo.



ZÁMEK STUPAČEK

Mnoho typů podnožek Netti má stupačky se zámkem. Zámek spojuje stupačky a pomáhá k zajištění stabilizace stupaček.

Pokud je namontován zámek stupačky, je třeba jej před sklápěním stupačky odjistit.

Odjištění: zatlačte na červené tlačítko umístěné mezi stupačkami a odklopte je.

Pokud se stupačky sklopí dolů většinou samy zapadnou do zámků. Prosím zkontrolujte.



6.8.8 SPOJENÁ STUPAČKA

Dynamické podnožky Netti DUAL jsou vybaveny spojenou stupačkou. Ta je spojena s podnožkou levé nohy a zapadne do zámku podnožky pravé nohy.



ZÁMEK SPOJENÉ STUPAČKY

Když jsou obě podnožky na svém místě, sklopí se spojená stupačka dolů do zámku, viz obrázek vpravo.

Zámek se zavírá otočením vnějšího kroužku.



Spojenou stupačku zajistěte vždy, když uživatel sedí ve vozíku. Selhání zámku může vést k poškození podnožek a případně i ke zranění uživatele.



6.8.9 ZÁMEK DYNAMICKÝCH PODNOŽEK

Úhel dynamických podnožek Netti Dual lze uzamknout utážením červené matice na vnější straně podnožek. Viz obrázek:

Tím se zastaví dynamické pohyby s výjimkou omezené rotace spojené stupačky.



Dynamickou funkci podnožek zamkněte vždy, když je vozík používán jako sedadlo ve vozidle.



6.9 PÁSY A POPRUHY

Netti V je připraven pro montáž mnoha různých typů pánevních stabilizačních pásů a podpůrných popruhů, každý typ je vyvinutý tak, aby uživateli poskytoval nejlepší stabilizační podporu v závislosti na podmínkách:

- Pánevní stabilizační pás
- Popruhy pro horní část těla
- Patní pásky
- Objímky kotníků

Používejte popruhy, pánevní stabilizační pásy a objímky kotníků / skořepiny, abyste uživateli poskytli potřebnou stabilizační podporu.

⚠ Namontované pásy, popruhy a objímky kotníků používejte k zajištění uživatele vždy, když sedí v Netti V.



Maximální náklon dozadu

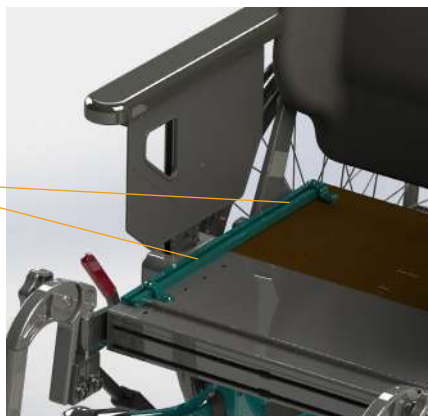
PÁNEVNÍ STABILIZAČNÍ PÁS, namontovaný k sedací desce, pomáhá uživateli udržet polohu na sedačce i při neklidu a mimovolním pohybu.

JAK NASTAVIT PÁNEVNÍ STABILIZAČNÍ PÁS

Pánevní stabilizační pás je namontován na upevňovací konzoli pásu na kolejnici sedací desky.

- Posuňte pánevní stabilizační pás do polohy, kde překračuje horní část stehna a úhel 70-90 stupňů.
- Upravte délku pánevního stabilizačního pásu a upevňovací bod tak, aby bylo možné pás utáhnout.

i Pánevní stabilizační pás je nutné použít a zamknout vždy, když je použit popruh pro horní část těla a to ještě před uzamčením popruhu.



POPURHY PRO HORNÍ ČÁST TĚLA jsou montovány pomocí Quick-Lock k liště popruhu za zádovou opěrkou. Zámky Quick lock lze kdykoli snadno otevřít nebo nastavit.

POPURHY PRO DOLNÍ ČÁST TĚLA jsou namontovány vzadu na kolejnici na sedací desce.

OBJÍMKY KOTNÍKŮ A PATNÍ PÁSKY

jsou montovány na stupačku. Pomáhají držet nohy na stupačce a zabraňují jim sklouznutí ze stupaček nebo spojené stupačky.



7. PŘEPRAVA

7.1 PŘEPRAVA VE VOZIDLE

Kdykoli je to možné, pokud cestujete vozidlem, přeseďte si na sedadlo vozidla, které je vybaveno bezpečnostními pásy. Zajistěte invalidní vozík nebo jej uložte do kufříku vozidla.



Netti V byl úspěšně testován při nárazu po směru jízdy s pánevními i ramenními pásy v souladu s požadavky normy ISO 7176-19 a je schválen pro použití.

Netti V je testován s kombinovaným invalidním vozíkem a zadržným systémem pro cestující W120/DISR od Unwin Safety Systems. Další informace: BraunAbility Europe. <https://www.braunability.eu/utors>

Pro upevnění invalidního vozíku ve vozidle vždy používejte schválený invalidní vozík a zadržný systém pro cestující (ISO 10542). K zajištění invalidního vozíku ve vozidle použijte 4-bodové popruhy.

Hodnocení pro umístění zadržných pásů ukotvených ve vozidle pro invalidní vozík je A = dobré.

i ODSTRANĚTE PŘÍSLUŠENSTVÍ

Před použitím Netti V jako sedačky ve vozidle se ujistěte, že jste odstranili a zajistili všechny pomocné díly a příslušenství (např. stolec a abdukční klín), které by mohly v případě nehody z vozíku spadnout a zajistěte je na jiném bezpečném místě.

Netti V byl nárazově testován bez jakéhokoli zařízení elektrického asistenta atd. Pokud je později namontována elektrická sada, schodolez apod., musíte zkontrolovat, zda vaše zařízení elektrického asistenta nárazově testováno a schváleno pro používání invalidních vozíků jako sedadlo ve vozidle. Pokud tomu tak není, musí být zařízení asistenta demontováno a zajištěno jinde, když je invalidní vozík používán jako sedadlo ve vozidle.

i Netti V v širší sedu 350-550 mm je schválen pro hmotnost uživatele do 135 kg při použití jako sedačka ve vozidle.

ZABEZPEČENÍ INVALIDNÍHO VOZÍKU

i Zvedněte vozík do vzpřímené polohy s maximálním náklonem 10 stupňů a záklonem 10 stupňů. Vyklopte tlačné madlo nahoru a zafixujte jej za opěrkou hlavy.

Pro upevnění invalidního vozíku ve vozidle by měly být použity pouze určené upevňovací body.



Vozík je označen nálepkami s vyznačením upevňovacích bodů invalidního vozíku.

Vpředu: Použijte háček nebo popruh.



Vzadu:

Zavěste popruh nebo háček / karabinu do upevňovacích smyček vozidla na rámu. Úhel popruhů by se měl blížit 45°.

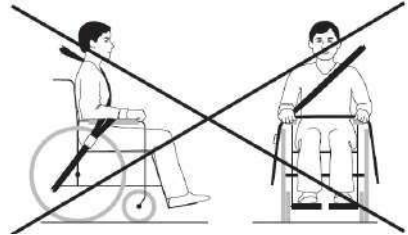


ZABEZPEČENÍ UŽIVATELE

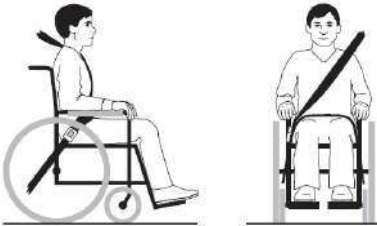
i Vždy používejte 3-bodové bezpečnostní pásy pro cestující ve vozidle.

! Vždy používejte jak pánevní tak ramenní pásy, abyste snížili možnost nárazu hlavy a hrudníku do součástí vozidla. Dejte pozor, aby pás nebyl překroucený a uvolňovací spona se v případě nárazu nedostala do kontaktu s vozíkem.








! Ramenní pás nesmí křížit bočnice, kola atd. Viz obrázek



Ujistěte se, že bezpečnostní pánevní pás vozidla leží těsně přes nebo před pánví - úhel mezi pánevním pásem a horizontálou je mezi 30 - 75 stupni, čím strmější úhel, tím lépe. Ramenní pás musí doléhat přímo k tělu uživatele a nesmí křížit bočnice, kola atd. Viz obrázek



x Korekční popruh používáné v invalidním vozíku nejsou bezpečnostní pásy.

-  Pokud je uživatel vysoký 1.85 m nebo více a *Netti V* bude použito jako sedadlo ve vozidle, musí být namontována sada pro prodloužení zad a vertikální trubka 500 mm pro opěrku hlavy.
-  Pokud je opěrka hlavy *Netti* namontována správně, je velmi stabilní, ale nenahrazuje potřebu externí opěrky krku namontované ve vozidle.
-  Při použití invalidního vozíku *Netti V* jako sedadla ve vozidle vždy používejte polštáře *Netti*.
-  Nikdy nepoužívejte invalidní vozík jako sedadlo ve vozidle, pokud tento vozík byl účastníkem nehody s nárazem, dokud nebude vozík zkontrolován a schválen zástupcem výrobce.
-  *Netti V* se šířkou sedu 500 mm a více může překročit maximální šířku 700 mm specifikovanou v PRM-TSI a mít vliv na možnost přepravy vlakem.
-  Úpravy nebo výměny upevňovacích bodů invalidního vozíku nebo konstrukčních a rámových dílů nebo komponent by neměly být prováděny bez konzultace s výrobcem invalidního vozíku.
-  Hmotnost invalidního vozíku bez polštářů je mezi 33 a 36 kg v závislosti na velikosti a konfiguraci invalidního vozíku.

7.2 SLOŽENÍ PRO PŘEPRAVU

Neobsazený invalidní vozík složte, jak je popsáno níže. Vozík uložte na zadní sedadlo nebo do zavazadlového prostoru. Pokud ho uložíte na zadní sedadlo, zajistěte rám pomocí bezpečnostních pásů.

- Odejměte opěrku hlavy (kap. 6.8.5)
- Otočte rukojeti dovnitř (kap. 6.8.1)
- Odejměte bočnice (kap. 6.8.4)
- Odejměte podnožky (kap. 6.8.6)
- Odejměte polštář opěrky zad
- Uvolněte zádivou opěrku a sklopte dopředu (kap. 5.5)
- Odejměte zadní kola (kap. 5.3)
- Odejměte přední kolečka (kap. 5.3.3)

7.3 PŘEPRAVA V LETADLE

Invalidní vozík **Netti V** lze přepravovat v letadle bez jakýchkoli omezení.

Invalidní vozíky **Netti V** jsou vybaveny 2 plynovými píсты. Tyto však nejsou klasifikovány jako nebezpečné zboží.

Netti V je konfigurován s funkcemi náklonu a záklonu, které se aktivují pomocí plynových pružin. Na rozdíl od obecných pokynů UN3164 o nebezpečných látkách, asociace IATA-DGR (zvláštní předpis A114) stanoví, že zboží, které obsahuje plyn a slouží jako tlumič nárazů (včetně zařízení pohlcujících energii nebo pneumatických pružin) NENÍ předmětem přepravních pokynů, tj. že nepodléhá následujícím požadavkům:

- a) každý předmět má objem plynu nepřesahující 1,6 l a plnicí tlak nepřesahující 250 barů, přičemž výrobek o kapacitě vyjádřené v litrech a plnicím tlaku v barech nepřesahuje 80.
- b) tlak na rozložení každého výrobku musí být minimálně 4násobkem plnicího tlaku při +20°Celsia pro výrobky, jejichž plynová náplň nepřesahuje 0,5 l.
- c) každý výrobek musí být vyroben z netřítivého materiálu.
- d) každý výrobek byl vyroben podle normy jakosti, která je schválena odpovědným národním orgánem.
- e) je ověřeno a doloženo, že výrobek odpouští tlak prostřednictvím nehořlavého těsnění nebo jiným pojistným zařízením, ze se neroztrhne a nebude se chovat jako raketa.

7.4 CESTOVÁNÍ VEŘEJNOU DOPRAVOU

Invalidní vozík by měl být umístěn v prostoru vyhrazeném pro invalidní vozíky. Měl by stát proti směru jízdy. Zadní část invalidního vozíku se musí opírat o pevnou konstrukci, např. řadu sedaček nebo přepážku. Zajistěte, aby uživatel měl v dosahu nějaké zábradlí nebo držadlo. Použijte bezpečnostní pásy, pokud jsou k dispozici, pro zabezpečení ve vozidle.

8. JÍZDA

8.1 OBECNÉ TECHNIKY

SEZENÍ VE VOZÍKU

Jakmile se nacházíte ve vozíku, ujistěte se, že jste umístěný pohodlně a že podnožky a bočnice jsou nastaveny tak, aby vyhovovaly vašim potřebám, a že máte dobrou oporu zad.

POKYNY K POUŽITÍ

i Vždy jezděte opatrně. Ujistěte se, že je vaše poloha sezení včetně náklonu a záklonu taková, abyste při jízdě měli přehled.

i **ROVNOVÁHA**
Hmotnostní zatížení a vyvážení vozíku ovlivňuje manévrovací schopnost invalidního vozíku. Ovlivňujícími faktory jsou také hmotnost, velikost a poloha sezení uživatele. Velikost a poloha kol ovlivní jízdní výkon. Čím větší hmotnost je umístěna na hnací kola, tím snazší je manévrování. Pokud zatížíte přední kolečka velkou vahou, bude manévrování s vozíkem těžší.

i Vyhněte se zavěšování tašek na rukojeti, vozík se tím může stát nestabilní.

i Rozsáhlé možnosti náklonu a záklonu vozíku ovlivňují manévrovatelnost invalidního vozíku. Když se používá velký rozsah polohy náklonu/záklonu, není vozík určen k jízdě na dlouhé vzdálenosti. Obsluha může invalidní vozík řídit s velkým rozsahem polohy náklonu/záklonu pouze na krátkou vzdálenost, jako je přesun z místnosti do místnosti.

i **PEVNOST**
Velký rozsah dostupných poloh náklonu a záklonu mají vliv na pevnost invalidního vozíku. Na pevnost má vliv i výběr hnacích kol. Kola 16" jsou pevnější než kola 24".

i **PŘEKONÁVÁNÍ PŘEKÁŽEK**
Kolečka proti přepadnutí se mohou při překonávání překážek dostat do konfliktu se schody nebo jinými překážkami. Při překonávání překážky kolečka proti přepadnutí odklopte.

i **PŘEKONÁVÁNÍ SCHODŮ:**
Ke schodu se vždy přibližujte pomalým pohybem, aby přední kolečka do schodu silně nenarazila. Uživatel by mohl nárazem vypadnout z vozíku. Přední kolečka by se mohla zničit.

i **SJEZD ZE SCHODŮ / OBRUBNÍKŮ**
Dávejte pozor, abyste nesjízděli ze schodů vyšších než 30 mm. Podnožky by mohly narazit na zem dříve než kola. Mohli byste ztratit kontrolu a podnožky by se mohly poškodit.

i **PARKOVÁNÍ:**
Zvyšte stabilitu invalidního vozíku zacouváním ca 100 mm dozadu, aby se přední kolečka otočila dopředu.

i **JÍZDA PO MĚKKÉM, HRBOLATÉM NEBO KLUZKÉM POVRCHU** může znesnadnit bezpečné manévrování, protože kola mohou ztrácet kontakt s podkladem a potom je těžké invalidní vozík ovládat.

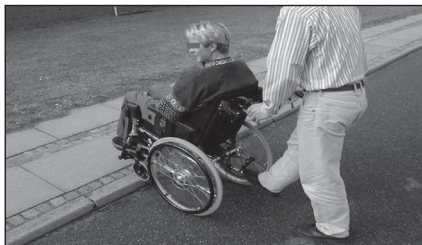
! **Ponechání uživatele bez dozoru:** Pokud má být uživatel ponechán na určitou dobu v invalidním vozíku sám, nezapomeňte vozík zabrzdit a zkontrolovat, zda jsou kolečka proti přepadnutí otočená dolů.

! **NOUZOVÉ ÚNIKOVÉ CESTY:**

Netti V se šířkou sedu 500 mm a více má celkovou šířku přesahující 700 mm a může mít potíže s průjezdem nouzových únikových cest.

Uvědomte si prosím, že širší invalidní vozíky mají větší poloměr otáčení a sníženou manévrovatelnost ve vozidlech. Menší invalidní vozíky obecně poskytují snadnější přístup k vozidlu a ovladatelnost do polohy směrem dopředu.

8.2 TECHNIKA JÍZKY - NÁJEZD NA SCHOD



i Při překonávání schodů a jiných překážek lze kolečka proti přepadnutí sklopit. Buďte opatrní při překonávání výšek.

Doprovod, nájezd na obrubník popředu:

- Nakloňte invalidní vozík dozadu na hnací kola sešlápnutím nášlapného pedálu než zatlačíte za rukojeti.
- Zatlačte dopředu až se přední kolečka postaví na obrubník a pokračujte v tlačení a zároveň vozík za rukojeti zvedněte.

Vyklopte kolečka proti přepadnutí do aktivní polohy.

Uživatel, nájezd na obrubník pozadu:

Tato technika je vhodná pouze pokud je obrubník velmi nízký. Záleží také na mezeře mezi stupačkami a zemí.

- Zacouvejte vozíkem dozadu k obrubníku.
- Pevně uchopte obruče kol, nakloňte se tělem dopředu a zatáhněte.

Vyklopte kolečka proti přepadnutí do aktivní polohy.

Doprovod, nájezd na obrubník pozadu:

- Zacouvejte vozíkem k obrubníku.
- Nakloňte invalidní vozík dozadu, aby se přední kolečka mírně zvedla do vzduchu.
- Invalidní vozík vytáhněte za rukojeti na obrubník a couvejte dál, aby se i přední kolečka dostala na obrubník.

Vyklopte kolečka proti přepadnutí do aktivní polohy.

8.3 TECHNIKA JÍZDY - SJÍŽDĚNÍ ZE SCHODU

i Při sjíždění schodů a překážek lze kolečka proti přepadnutí sklopit. Buďte velmi opatrní při překonávání malých výšek.

Doprovod, sjíždění obrubníku popředu:

- Sklopte madlo dolů.
- Nakloňte invalidní vozík dozadu, aby se přední kolečka mírně zvedla do vzduchu.
- Opatrně sjeďte z obrubníku a nakloňte invalidní vozík dopředu, aby se přední kolečka dotkla země.

Vyklopte kolečka proti přepadnutí do aktivní polohy.


Doprovod, sjíždění obrubníku pozadu:

- Zacouvejte invalidním vozíkem dozadu k obrubníku.
- Opatrně sjeďte z obrubníku a couvejte s invalidním vozíkem na zadních poháněcích kolech dál, aby se i přední kolečka dostala mimo obrubník.
- Postavte přední kolečka nazem.


Vyklopte kolečka proti přepadnutí do aktivní polohy.

8.4 TECHNIKA JÍZDY - SVAH

Důležité pokyny pro sjíždění svahu bez rizika převrácení.

 Vyvarujte se otáčení invalidního vozíku uprostřed svahu.

 Vždy sjíždějte pokud možno rovně.

 Je lepší požádat někoho o pomoc, než podstupovat riziko.

Jízda do kopce:

Nakloňte horní část těla dopředu, aby zůstala zachována rovnováha vozíku.

Ujistěte se, že jsou kolečka proti přepadnutí vyklopena a aktivní.

Jízda z kopce:


Posuňte horní část těla dozadu, aby zůstala zachována rovnováha vozíku.


Rychlost jízdy ovládejte prokluzováním obručí rukama. Nepoužívejte brzdy.

Ujistěte se, že jsou kolečka proti přepadnutí vyklopena a aktivní.




8.5 TECHNIKA JÍZDY - DO SCHODŮ A ZE SCHODŮ

 Vzhledem k hmotnostnímu zatížení - s invalidním vozíkem a uživatelem, nedoporučujeme jezdit s invalidním vozíkem Netti V nahoru nebo dolů po schodech. Námaha na asistenty bude větší než regulace ruční manipulace a ergonomické posouzení max. zátěže. Riziko ztráty kontroly při překonávání schodů může vést k nebezpečí jak pro vozíčkáře, tak pro asistenta.

 Při přesunu uživatele do vyššího nebo nižšího patra použijte rampy nebo výtahy.

 Nikdy nepoužívejte eskalátory a to ani s doprovodem.

 Nezvedejte invalidní vozík za rukojeti, podnožky, bočnice nebo opěrku hlavy.

8.6 PŘESUN

Techniky přesunu z/na invalidní vozík by měly být dobře nacvičeny přímo s uživatelem. Zde uvádíme několik důležitých doporučení pro přípravu vozíku:



S asistentem nebo bez něj - bočně.

Před přesunem:

- Invalidní vozík by měl být umístěn co nejbližší je možné k cíli přesunu.
- S invalidním vozíkem zacouvejte 50-100 mm, aby se přední kolečka otočila směrem dopředu.
- Zabrzděte.
- Sejměte podnožku a odklopte bočnici na straně přesunu.

S asistentem nebo bez něj - dopředu.

Před přesunem:


- Invalidní vozík by měl být umístěn co nejbližší je možné k cíli přesunu.
- S invalidním vozíkem zacouvejte 50-100 mm, aby se přední kolečka otočila směrem dopředu.
- Zabrzděte.
- Nakloňte vozík dopředu.

Použití zvedáku:

Před přesunem do vozíku:

- Nakloňte vozík mírně dozadu
- Sejměte opěrku hlavy
- Sejměte podnožky
- Mírně otevřete úhel zádové opěrky
- Po dokončení přesunu vraťte příslušenství zpět.



 **Nikdy nestoupejte na stupačky kvůli riziku převrácení vozíku dopředu.**

8.7 TĚŽIŠTĚ

Upravte těžiště nastavením správné hloubky sedu pro uživatele. To posune jeho/její těžiště a vyváží invalidní vozík.


Kromě toho lze zvážit změnu polohy hnacího kola v držáku hnacího kola.

- Přesuňte náboj hnacího kola a hnací kolo. (kap. 5.3.1)
- Seřídte bubnové brzdy. (kap. 5.3.6)
- Zkontrolujte, zda jsou hnací kolo a rychloupínací osa správně zajištěny. (kap. 5.3)

 **2 ks otevřený klíč 24 mm**

 **Imbusový klíč 5 mm**

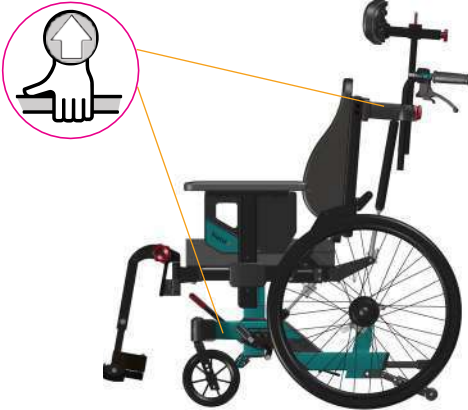
Držák hnacího kola Netti V umožňuje změnu polohy kola a tím i změnu výšky sedu. V případě potřeby lze namontovat držáky prodloužení rámu, aby bylo možné posunout hnací kola o 60 mm dozadu.


 Těžiště lze také změnit nastavením úhlu sedáku a/nebo úhlu zádové opěrky.


8.8 ZVEDÁNÍ INVALIDNÍHO VOZÍKU

Rozložený invalidní vozík bez uživatele by měl být zvedán dvěma osobami, které ho budou držet pouze za rám a rozpěrnou tyč.

Místa pro zvednutí jsou označeny symbolem.




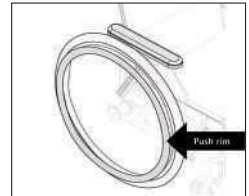
 Nikdy nezvedejte invalidní vozík za podnožky, bočnice nebo opěrku hlavy. Mohou se oddělit a invalidní vozík by mohl spadnout a poškodit se.


 Nikdy nezvedejte invalidní vozík spolu se sedícím uživatelem.


8.9 OBRUČE

Invalidní vozíky Netti jsou standardně dodávány s hliníkovými obručemi. Materiál a vzdálenost k hřbetnímu kolu ovlivňuje schopnost uživatele uchopit obruč. Kontaktujte svého prodejce a získáte informace o obručích, které se hodí k vašemu vozíku.

 Alternativní obruče mohou poskytnout lepší úchop, ale může se zvýšit tření. Při použití rukou k zastavení vozíku se zvyšuje riziko popálení rukou.



 Při průjezdu úzkými místy a pokud se prsty dostanou mezi paprsky kol, může dojít k sevření a skřípnutí prstů. Abyste se tomuto riziku vyhnuli, doporučujeme jako příslušenství kryty kol.

 Pokud chcete/potřebujete vyměnit obruč nebo zvětšit/zmenšit odstup mezi obručemi a koly, kontaktujte prosím vašeho prodejce.

9. ÚDRŽBA

9.1 POKYNY PRO ÚDRŽBU

i Vy jako uživatel invalidního vozíku (a váš asistent a rodina) jste zodpovědný za každodenní údržbu vozíku. Čistěte jej pravidelně. Provádějte údržbu, abyste zajistili bezpečné a dlouhodobě spolehlivé funkce a hygienický vzhled.

Četnost	Týdně	Měsíčně
Kontrola vad / poškození např. praskliny / chybějící díly	X	
Čištění invalidního vozíku		X
Praní polštářů		X
Kontrola funkce koleček p.p.		X
Kontrola seřízení brzd		X
Kontrola opotřebené pneum.		X
Mazání ložisek olejem na jízdní kola		x
Mazání svislých trubek podnožek bílou vazelinou	X	

9.2 ČIŠTĚNÍ A PRANÍ

1. Před čištěním invalidního vozíku sejměte polštáře.
2. Vyčistěte rám vodou a hadříkem.
3. Doporučujeme používat jemné mýdlo.
4. Invalidní vozík dobře opláchněte čistou vodou, abyste odstranili veškeré mýdlo.
5. K odstranění zbývajících nečistot použijte metylalkohol.
6. Vyčistěte polštáře a potahy podle pokynů vytištěných na polštářích.

POSTUPY ČIŠTĚNÍ POLŠTÁŘŮ NETTI

JÁDRO	
Praní	Ruční praní na 40° C
Dezinfekce	Virkon S
	Autokláv 105° C
Sušení	Vymáčkat
	Sušit na vzduchu na boční straně
VNĚJŠÍ POTAH	
Praní	Praní v pračce na 60° C
Sušení	Sušení v sušičce max. 85° C

DEZINFEKCE INVALIDNÍHO VOZÍKU

Sejměte polštáře.

Viz samostatný návod pro praní výše: Dezinfekce otřením: použijte měkký hadřík navlhčený peroxidem vodíku nebo technickým alkoholem (isopropanol) a celý vozík otřete dočista.

Doporučený peroxid vodíku: NU-CIDEX "Johnsen and Johnsen".

i V pravidelných intervalech kontrolujte / přenastavujte šrouby a matice.

i Písek a slaná voda (sůl používaná v zimě k posypu) mohou poškodit ložiska předních koleček a hnacích zadních kol. Po použití invalidní vozík důkladně vyčistěte.

* Obecně platí, že na pohyblivé části a všechna ložiska se používá olej. Společnost Alu Rehab doporučuje použití běžného cyklistického oleje.

9.3 DLOUHODOBÉ SKLADOVÁNÍ

Pokud má být invalidní vozík skladován delší dobu (déle než 4 měsíce), není potřeba žádných speciálních akcí. Před uskladněním doporučujeme vozík vyčistit. Před opětovným použitím proveďte výše uvedené pokyny k údržbě.

NÁHRADNÍ DÍLY

Vozíky Netti jsou sestaveny z modulů. Společnost Alu Rehab má skladem všechny díly a je připravena je v krátkém čase dodat. Nezbytné pokyny pro montáž budou následovat u jednotlivých dílů.

Díly, se kterými má uživatel manipulovat, jsou definovány v katalozích náhradních dílů, které si můžete stáhnout na www.My-Netti.com.

Tyto díly mohou být v případě potřeby také sejmuty a na vyžádání odeslány výrobcí / distributorovi.



S díly souvisejícími s konstrukcí rámu invalidního vozíku musí manipulovat pouze výrobce nebo autorizovaný servis.



Pokud se vyskytnou závady nebo poškození, kontaktujte prosím svého prodejce.



Originální lak na opravu poškrábaných míst lze objednat u společnosti Alu Rehab.

10. ODSTRAŇOVÁNÍ PROBLÉMŮ

Projev	Důvod / činnost	Odkaz v návodu
Invalidní vozík jede šikmo	<ul style="list-style-type: none"> Úhel ložiska nemusí být 90°. Zkontrolujte, zda jsou přední kolečka namontována ve stejné výšce. Náboje zadních hnacích kol nemusí být namontovány správně. Jedna z brzd může být příliš utažená. Uživatel sedí na vozíku velmi šikmo. Uživatel může vykazovat větší sílu na jedné straně než na druhé. 	<p>5.3.2</p> <p>5.3.3</p> <p>5.3.4</p> <p>5.3.5</p>
S invalidním vozíkem se obtížně manévruje	<ul style="list-style-type: none"> Náboje zadních hnacích kol nemusí být namontovány správně. Očistěte přední kolečka a vidlice od nečistot. Příliš velká hmotnost na předních kolečkách. (Upravte těžiště posunutím sedací jednotky směrem dozadu). 	<p>5.3.2</p> <p>5.3.3</p> <p>5.4.4</p>
S invalidním vozíkem se obtížně zatáčí	<ul style="list-style-type: none"> Zkontrolujte, zda nejsou přední kolečka utažena příliš. Přední kolečka jsou příliš zatížená. (Upravte těžiště posunutím sedací jednotky směrem dozadu). 	<p>5.3.3</p> <p>5.3.4</p> <p>5.4.4</p>
Přední kolečka kmitají	<ul style="list-style-type: none"> Přední kolečka nejsou správně upevněna. Zkontrolujte, zda jsou přední vidlice namontovány ve stejné výšce. Úhel ložiska nemusí být 90°. Příliš velká hmotnost na předních kolečkách. (Upravte těžiště posunutím sedací jednotky směrem dozadu). 	<p>5.3.2</p> <p>5.3.3</p> <p>5.3.4</p> <p>5.4.4</p>
Zadní poháněcí kola se obtížně nasazují a sundávají	<ul style="list-style-type: none"> Vyčistěte a promažte rychloupínací osu. Upravte délku pouzdra náboje. 	5.3.6
Brzdy nefungují správně	<ul style="list-style-type: none"> Seřídte bubnové brzdy. 	5.3.7
Invalidní vozík "se řese"	<ul style="list-style-type: none"> Zkontrolujte šrouby a seřizovací body. 	



Kontaktujte prosím svého prodejce pro informace o autorizovaných servisních střediscích, která vám poskytnou podporu, pokud řešení nenaleznete v tomto formuláři.



Pokud potřebujete náhradní díly, kontaktujte prosím svého prodejce.



Při provádění změn ovlivňujících konstrukci rámu kontaktujte prodejce / výrobce pro potvrzení.

11. ZKOUŠKY A ZÁRUKA

11.1 ZKOUŠKY

Netti V je testován a schválen pro použití v interiéru i exteriéru.
Vozík má označení CE

MAXIMÁLNÍ HMOTNOST UŽIVATELE:

135 kg pro **Netti V**
s šířkou sedu 350-550 mm

Byl testován akreditovanou společností v Německu podle EN 12183.

Netti V byl testován nárazovými zkouškami v TASS Nizozemí a akreditované společnosti v Německu ISO 7176-19. Je schválen pro použití jako sedadlo ve vozidle.



Maximální hmotnost uživatele, pokud je používán jako sedadlo ve vozidle: 135 kg

Sedací systém **Netti** byl testován na odolnost proti ohni podle EN 1021-2.

11.2 ZÁRUKA

Společnost Alu Rehab vám poskytuje záruku 5 let na všechny součástky rámu a sestavu příčných trubek. Na všechny ostatní komponenty s označením **Netti**, kromě baterií, je záruka 2 roky. Na baterie poskytujeme záruku 6 měsíců.


! Společnost Alu Rehab neodpovídá za žádná poškození, která jsou důsledkem nesprávné nebo neprofesionální instalace a/nebo opravy, zanedbání, opotřebení, případně úprav montážních skupin invalidního vozíku nebo pokynů neschválených společností Alu Rehab, nebo použití náhradních dílů dodaných nebo vyrobených třetí stranou. V takových případech bude tato záruka považována za neplatnou.

! Tato záruka je platná pouze, pokud uživatel používá, udržuje a manipuluje s invalidními vozíky, jak je popsáno v tomto návodu k použití.

11.3 REKLAMACE

Pokud se u výrobku během záruční doby vyskytne chyba v důsledku vady designu nebo výroby, můžete postoupit reklamaci.

- Reklamacie musí být zaslány ihned po zjištění vady a nejpozději do 2 týdnů od jejich zjištění.
- Záruční požadavek se uplatňuje prostřednictvím zástupce prodejce invalidního vozíku. Vezměte prosím na vědomí, že prodejní doklad musí být vyplněn, řádně doplněn sériovým číslem a případně číslem NeC, aby bylo možné doložit čas a místo nákupu invalidního vozíku.
- Obchodní zástupce a společnost Alu Rehab rozhodnou, zda se na vadu vztahuje záruka. Žadatel bude o rozhodnutí informován co nejdříve.
- Pokud je reklamacie uznána, obchodní zástupce a zástupce společnosti Alu Rehab rozhodnou, zda bude výrobek opraven, vyměněn nebo zda má zákazník nárok na snížení ceny výrobku.
- Pokud je záruční reklamacie považována za neplatnou - po pečlivé kontrole závady (závada v důsledku nesprávného použití a/nebo nedostatečně požadované údržby) se můžete rozhodnout, zda si přejete nechat výrobek opravit (pokud je to možné) nebo chcete-li koupit výrobek nový.


 **Běžné opotřebení, nesprávné používání nebo nesprávné zacházení nejsou důvodem k reklamaci.**

11.4 ZÁKAZNICKÉ / INDIVIDUÁLNÍ ÚPRAVY NETTI

Zákaznické / individuální úpravy Netti jsou definovány jako všechny úpravy, které nejsou popsány v tomto návodu k použití. Individuální úpravy provedené společností Alu Rehab jsou pro identifikaci označené jedinečným číslem NeC.


Invalidní vozíky se speciálními úpravami pro zákazníka nemohou mít označení CE vydávané společností Alu Rehab A.S Norsko. Pokud úpravy provede jiná firma, která k tomu nemá oprávnění společnosti Alu Rehab, záruka poskytovaná společností Alu Rehab A.S Norsko bude neplatná.

Pokud potřebujete poradit se speciální výbavou nebo úpravou, obraťte se na společnost Alu Rehab A.S.

 **Pokud máte požadavky, které nabídka standardních invalidních vozíků nepokrývá, kontaktujte prosím na zákaznický servis a požádejte o speciální úpravu Netti nebo individuální řešení.**

11.5 KOMBINACE S JINÝMI VÝROBKÝ

Kombinace Netti s jinými výrobky nevyroběnými společností Alu Rehab A.S:
V takových případech obecně platí, že označení CE všech souvisejících výrobků ztrácí platnost. Avšak společnost Alu Rehab A.S má s některými výrobci uzavřenou smlouvu o určitých kombinacích. U takových kombinací jsou označení CE a záruka platné.

 **Pro další informace kontaktujte prosím vašeho prodejce nebo přímo společnost Alu Rehab A.S Norsko.**


ODPOVĚDNOST ZA VÝROBEK


Netti V s různými konfiguracemi příslušenství Netti byl přezkoušen včetně vyhodnocení rizik společností Alu Rehab.
Bez konzultace s výrobcem invalidního vozíku Alu Rehab nesmí být prováděny žádné úpravy nebo náhrady upevňovacích bodů invalidního vozíku nebo konstrukčních a rámových dílů. Náhrady nebo změny komponentů od dodavatelů třetích stran pro Netti V vyžadují vyhodnocení rizik a přijetí odpovědnosti za invalidní vozík a jeho bezpečnost při používání od výrobce, který výměnu nebo změnu provádí.

11.6 SERVIS A OPRAVY

Pro informace o servisu a opravách ve vašem okolí kontaktujte prosím vašeho místního prodejce.

 **Jedinečné identifikační číslo / sériové číslo je vyznačenon a kříží rámu olan al e vé straně vozíku.**

 **Katalog náhradních dílů pro invalidní vozíky je možné získat u místních prodejců nebo stáhnout z www.My-Netti.com.**

 **Návod pro generální opravy invalidního vozíku je možné získat u vašeho místního prodejce nebo stáhnout z www.My-Netti.com.**

 **Informace o bezpečnosti výrobku a případných ukončení prodeje najdete na www.My-Netti.com.**

 **Návod na recyklaci invalidního vozíku je možné získat u vašeho místního prodejce nebo stáhnout z www.My-Netti.com.**

12. MÍRYAVÁHY

Velikost - ŠS*	Hloubkasedu**	Výška zad *** (Prodloužení)	Celková šířka**** (+240)	Hmotnost - bez polštářů
350-400 mm	375 - 550 mm	515 (613) mm	590 mm	36 kg
400-450 mm	375 - 550 mm	515 (613) mm	640 mm	37,2 kg
450-500 mm	375 - 550 mm	515 (613) mm	690 mm	38,2 kg
500-550 mm	375 - 550 mm	515 (613) mm	740 mm	39,2 kg


* ŠS - Šířka sedu: Rozměr mezi bočnicemi.

** Rozměr od přední hrany sedací desky k zadnímu závěsu - bez polštáře.

Při správně umístěném zádovému polštáři UNO je nutné od tohoto rozměru odečíst ca 30 mm.


*** Rozměr od sedací desky k hornímu okraji zad.


**** Minimální celková šířka = ŠS + 210 mm s koly 24", ŠS + 195 mm s koly 16".


 **Hmotnost se uvádí včetně zadních poháněcích kol, předních koleček, podnožek a bočnic. Bez polštářů.**

 **Doporučený tlak při použití nafukovacích pneumatik: 40–45 PSI.**

 **Maximální hmotnost uživatele pro *Netti V* se šířkou sedu do 550 mm 135 kg.
Pokud je používán jako sedadlo ve vozidle: maximální hmotnost uživatele 135 kg.**

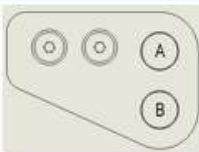

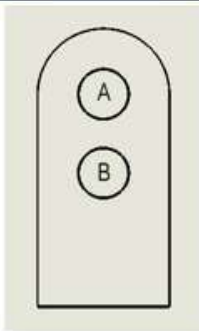

 **Pokud je na vozíku namontováno příslušenství nebo jiné vybavení, jejich hmotnost musí být odečtena od maximální hmotnosti uživatele.**

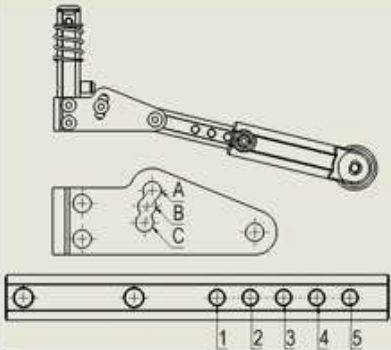
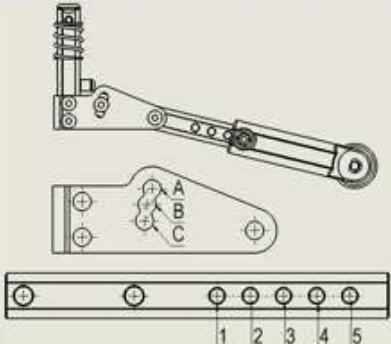
 **Celková hmotnost uživatele a sedací jednotky, příslušenství a doplňkového vybavení nesmí přesáhnout 135 kg.**

 **Zavazadla umístěná na invalidním vozíku nesmí přesáhnout 10 kg. Zavazadla nesmí být umístěna způsobem, který snižuje stabilitu vozíku.**

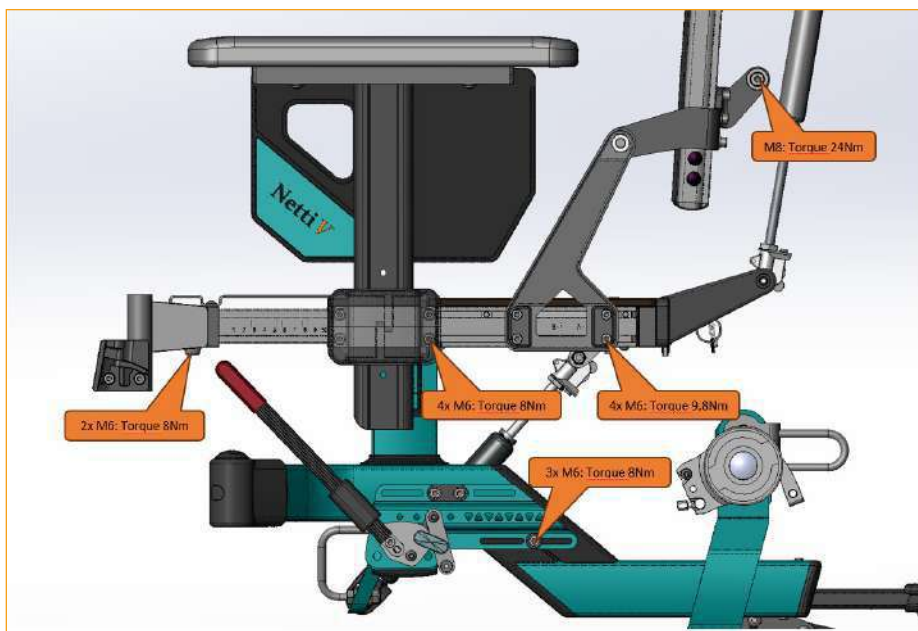
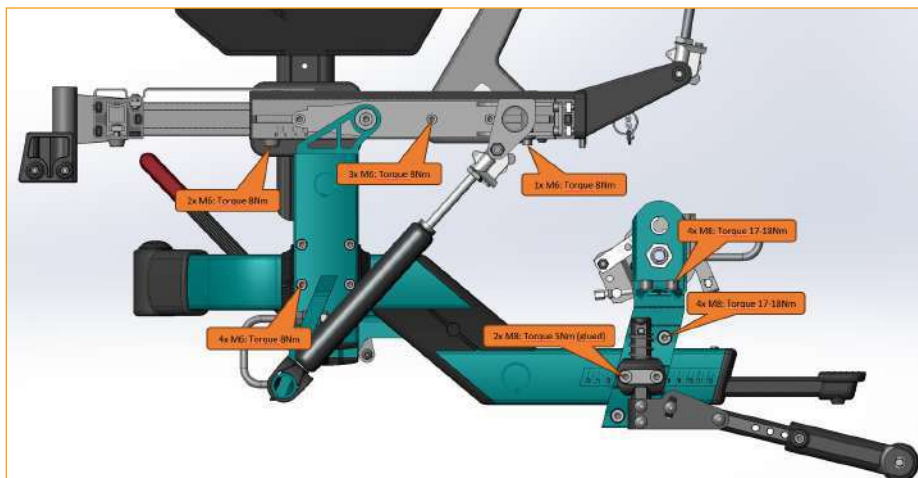
Prodejce:	
Číslo rámu:	
Datum:	
Razítko:	

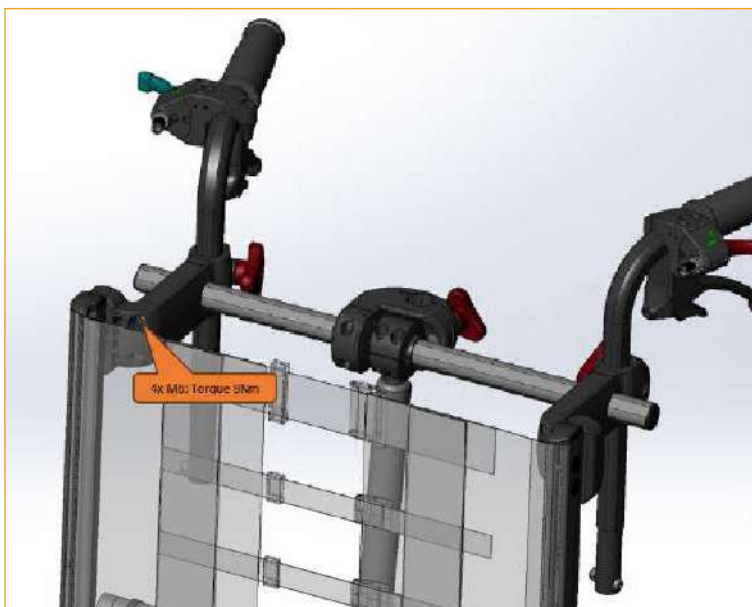
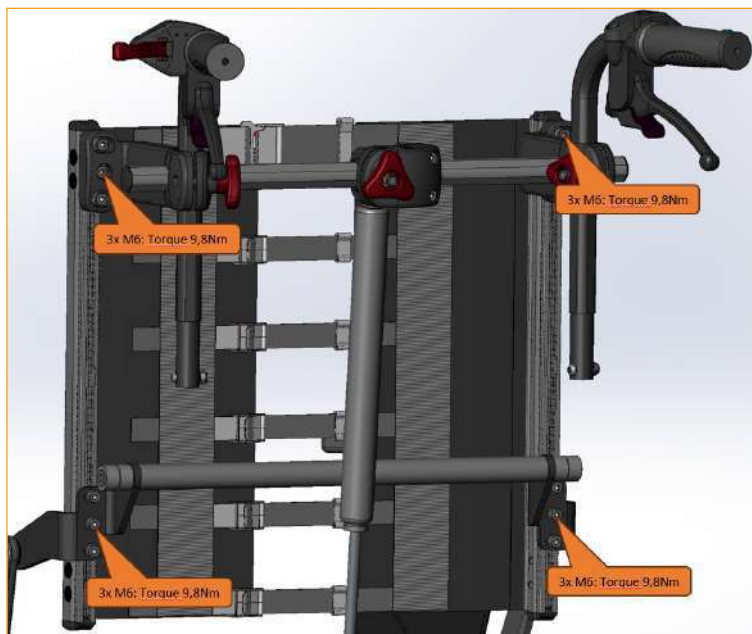
POZICE KOL NETTI V - PŘEDNÍ KOLEČKA A KOLEČKA PROTI PŘEPADNUTÍ

Poháněcí kolo	Umístění otvoru rámu - poháněcí kolo	Velikost předního kolečka	Umístění otvoru pro kolečko v předním kolečku	Číslo položky - kolečko	Číslo položky - kolečková vidlice	Číslo položky - kolečko + vidlice
						
16"	B	7"	3	94658	94660	94663
						
20"	A	5"	2	90115	90092	86142
20"	B	6"	3	94657	94660	94662
22"	A	6"	4	94657	94660	94662
22"	B	6"	2	94657	94660	94662
22"	B	7"	3	94658	94660	94663
24"	A	6"	2	94657	94660	94662
24"	A	7"	3	94658	94660	94663
24"	A	7" Wide	2	90421	90420	89922
24"	B	7"	1	94658	94660	94663
24"	B	8"	2	94659	94660	94664
26"	A	7"	1	94658	94660	94663
26"	A	8"	2	94659	94660	94664
26"	A	8" Wide	1	90422	90420	89921

Poloha zařízení proti překlopení	Výška sedáku bez polštáře	Rozsah naklonění mínus = dopředu / plus = dozadu
		
B3	386 - 456mm	-5° / +30°
		
C1	345 - 415mm	-5° / +30°
C1	375 - 445mm	-5° / +30°
C1	360 - 430mm	-5° / +30°
B2	390 - 460mm	-5° / +30°
B2	390 - 460mm	-5° / +30°
B2	386 - 456mm	-5° / +30°
B2	386 - 456mm	-5° / +30°
B2	386 - 456mm	-5° / +30°
B4	416 - 486mm	-5° / +30°
B4	416 - 486mm	-5° / +30°
B5	414 - 484mm	-5° / +30°
B5	414 - 484mm	-5° / +30°
B5	414 - 484mm	-5° / +30°

UTAHOVACÍ MOMENTY NETTI V









Navrženo v Norsku



Výrobce Netti:

 Alu Rehab AS Bedriftsvegen
23
N-4353 Klepp Stasjon
Norway

 post.klepp@meyragroup.com
T: +47 51 78 62 20
my-netti.com

Distributor EU

Alu Rehab ApS
Kløftehøj 8
DK-8680 Ry
Denmark

info.ry@meyragroup.com
T: +45 87 88 73 00
F: +45 87 88 73 19
my-netti.dk