

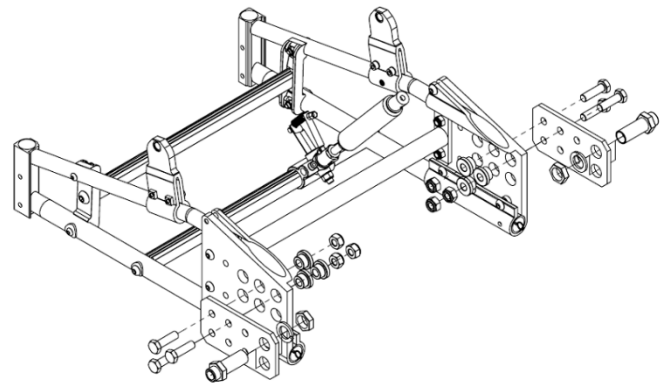
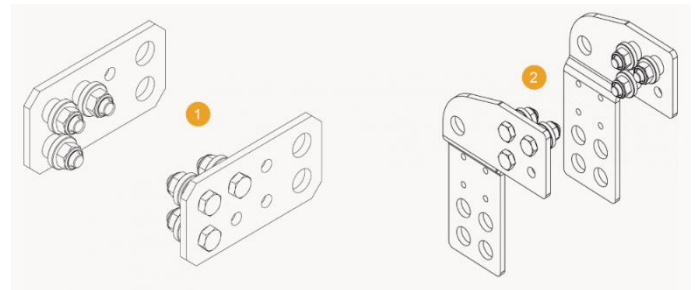


Mounting description

Frame extension - Netti III Family, Netti 4U family and AdaptPro Family -

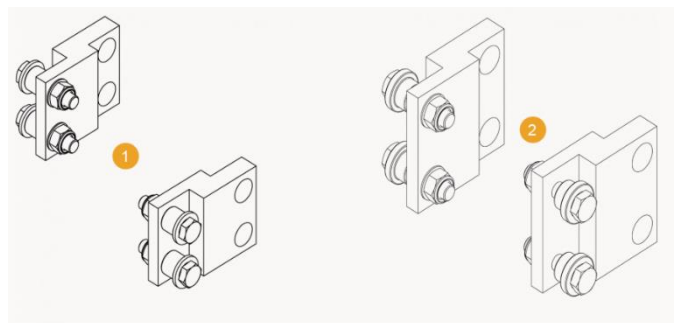
Netti III Family

- UK: Mounting Description
1 Frame extender kit 20-26"
2 Frame extender kit 12+16"
- NO: Monteringsanvisning
1 Rammeforlenger kit 20-26"
2. Rammenforlenger kit 12+16"
- DE: Montageanleitung
1 Rahmenverlängerung kit 20-26"
2 Rahmenverlängerung kit 12+16"
- SE: Monteringsanvisning
1 Ramförlängare kit 20-26"
2 Ramförlängare kit 12+16"
- FR: Instruction de Montage
1 Kit d'extension de châssis 20-26"
2 Kit d'extension de châssis 12+16"



Netti 4U Family

- UK: Mounting Description
1 Frame extender kit 22-24"
2 Frame extender kit 12+16"
- NO: Monteringsanvisning
1 Rammeforlenger kit 22-24"
2. Rammenforlenger kit 12+16"
- DE: Montageanleitung
1 Rahmenverlängerung kit 22-24"
2 Rahmenverlängerung kit 12+16"



SE: Monteringsanvisning
1 Ramförlängare kit 22-24"
2 Ramförlängare kit 12+16"

FR: Instruction de Montage
1 Kit d'extension de châssis 22-24"
2 Kit d'extension de châssis 12+16"

Netti AdaptPro Family

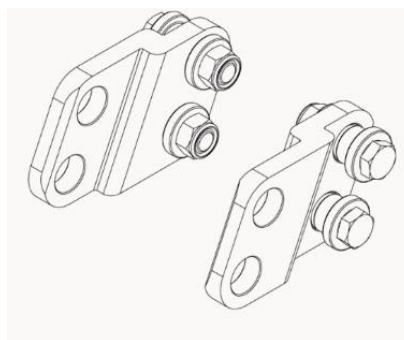
UK: Mounting Description
Frame extender kit

NO: Monteringsanvisning
Rammeforlenger kit

DE: Montageanleitung
Rahmenverlängerung kit

SE: Monteringsanvisning
Ramförlängare kit

FR: Instruction de Montage
Kit d'extension de châssis



UK: Tools: 2x17 mm & 2x24 mm open-end spanners
1. Find required position for the frame extender.
2. Mount the frame extender as shown in drawing below.

NO: Verktøy: 2x 17 mm & 2x24 mm fastnøkler
1. Finn ønsket posisjon for rammeforlengeren.
2. Monter rammeforlengeren som vist i tegning nedenfor.

DE: Werkzeuge: 2x17 mm & 2x24 mm Maulschlüssel
1. Finden Sie die von Ihnen gewünschte Position für die Rahmenverlängerung.
2. Montieren Sie die Rahmenverlängerung wie im Bild unten gezeigt.

SE: Verktyg: 2x17 mm & 2x24 mm fasta nycklar
1. Finn önskad position för ramförlängaren.
2. Montera ramförlängaren enligt bilden nedan.

FR: Outils requis : 2 clés 17mm & 2 clés 24mm
1. Placez les éléments du kit dans la position souhaitée ;
2. Montez l'extension de châssis comme indiqué sur l'image ci-dessous