



Netti[®] *Side support Correction*

Mounting Description - uk

Montageanleitung - de

Monteringsanvisning - se




*inspire
joy of life*

NETTI SIDE SUPPORT CORRECTION (UK)

The side support Correction supports directly on the body and thereby offers extra stability together with the back cushion.

The side support Correction offer extra support at the side and at the front of the user. It has a comfortable soft upholstery. The side support can be adjusted 3D: up-down, backward-forward and in-out. The front-part can be moved inward to "embrace" the user and give support at the front. This can be useful with users who have a forward tendency. The front-part position is fixed by tightening the screw on the top of the front-part hinge.



-  Due to the thickness of the upholstery, care needs to be taken when placed too high in the axillary area. In this position there is a risk of limiting the blood flow to the arm and / or creating discomfort.

ITEMS

Kit fitting for square back tubes:

- 91455 Right Netti CE Plus, Netti CED, Netti III, Netti III HD and Netti III XHD
- 91456 Left Netti CE Plus, Netti CED, Netti III, Netti III HD and Netti III XHD

Kit fitting for round back tubes:


- 91457 Right Netti 4U CE
- 91458 Left Netti 4U CE

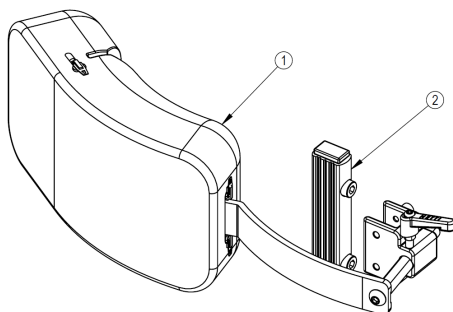


MOUNTING

1 MOUNTING TO ROUND BACK TUBE (NETTI 4U CE)

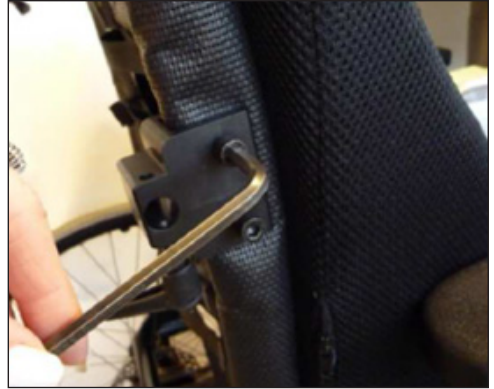
- Fix the adapter (2) to the back tube - 2 holes on each side are prepared in the back tubes.
- Use the 2 screws in the kit.
- Fix the side support bracket to the adapter.
- Follow the description on next page for mounting the side support clamp and the side support itself.

-  5 mm and 6 mm Allen key and eventually a sharp knife for cutting excess velcro



2 MOUNTING TO THE BACK TUBE

- Mount the side support fixing bracket in required height on the backrest tube.
- Fix both screws.
- For the Netti models loosen the straps on the velcro backrest fabric and twist the backrest material around the backrest tube to enable the adapter to slide on.
- Adjust the straps back to position. It might in some cases with very tight fabric be necessary to make a cut in the backrest fabric to fit the adapter. Alternatively, you can order a velcro with cut (Item 44992 or 44993)
- Slide the side support into the hole in the adapter and tighten the clamping screw



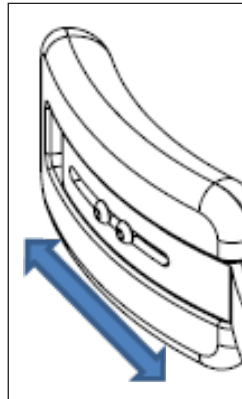
ADJUSTING THE SIDE SUPPORT LENGTH:

- Open the side support cover,
- Push the padding forward till you see the screws holding the side support arm
- Loosen the screws and slide / move the side support plate to desired position
- Tighten the screws, reposition the foam and close the cover.

 5 mm Allen key

ADJUSTING THE SIDE SUPPORT SIDEWAYS:

The depth is adjusted by loosening the Italian grip and pushing the horizontal side support rod into the fixing bracket.



MOUNTING SIDE SUPPORT CORRECTION TO ADAPTPRO

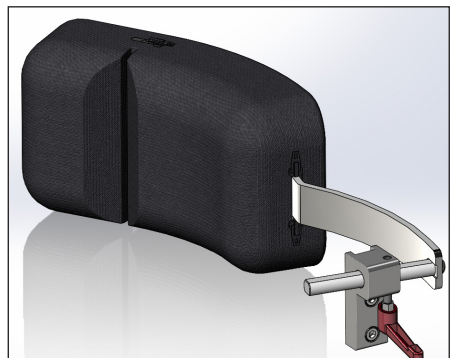
kit 92514 - lower picture.

Insert 2 square nuts into the back profile of AdaptPro/Netti V back tube and fix the bracket in desired height.

 5 mm Allen key

REMOVAL OF THE SIDE SUPPORT FOR TRANSFER:

Loosen the Italian grip and pull the side support out of the mounting bracket.



NETTI SEITENPELOTTE CORRECTION (DE)

Die Seitenpelotte Correction stützt direkt am Körper und bietet so zusammen mit dem Rückenkissen zusätzliche Stabilität.

Die Seitenpelotte Correction bieten zusätzliche Unterstützung an der Seite und an der Vorderseite des Benutzers. Es hat eine angenehme weiche Polsterung. Die Seitenstütze ist 3D-verstellbar:

hoch-runter, rückwärts-vorwärts und rein-raus. Der vordere Teil kann nach innen bewegt werden, um den Benutzer zu „umarmen“ und vorne Halt zu geben. Dies kann bei Benutzern die eine Vorwärtstendenz haben nützlich sein. Der Frontteil wird durch Anziehen der Schraube auf der Oberseite des Frontteilscharniers fixiert.



⚠️ Aufgrund der Dicke der Polsterung ist bei zu hoher Platzierung im Achselbereich Vorsicht geboten. In dieser Position besteht die Gefahr, dass der Blutfluss zum Arm eingeschränkt wird und / oder Unbehagen entsteht.



Artikelnummer

Kit passend für rechteckige Rückenrohre:

- 91455 Rechts Netti CE Plus, Netti CED, Netti III, Netti III HD und Netti III XHD
- 91456 Links Netti CE Plus, Netti CED, Netti III, Netti III HD und Netti III XHD

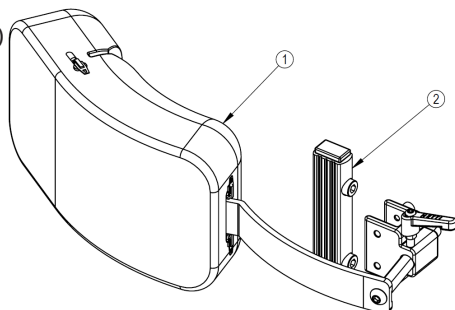
Kit passend für runde Rückenrohre:

- 91457 Rechts Netti 4U CE
- 91458 Links Netti 4U CE

MONTAGE

1 MONTAGE AM RUNDEN RÜCKENROHR (NETTI 4U CE)

- Befestigen Sie den Adapter (2) am Rückenrohr - In den Rückenrohren sind auf jeder Seite 2 Löcher vorbereitet.
- Verwenden Sie die 2 Schrauben aus dem Satz.
- Befestigen Sie die seitliche Stützhalterung am Adapter.
- Befolgen Sie die Beschreibung auf der nächsten Seite zur Montage der Seitenpelotte-klemme und der Seitenpelotte.



- ⚠️** 5 mm und 6 mm Inbusschlüssel und eventuell ein scharfes Messer für überschüssiges Klettband abzuschneiden.

2 MONTAGE AM RÜCKENROHR

- Montieren Sie den Seitenpelotte-Befestigungswinkel in der gewünschten Höhe am Rückenrohr.
- Fixieren Sie beide Schrauben.
- Lösen Sie bei den Netti-Modellen die Bänder am Velcro-Rückenlehnenstoff und drehen Sie den Rückenlehnenstoff um das Rückenlehnenrohr, damit der Adapter aufgeschoben werden kann.
- Passen Sie die Gurte wieder in Position. In manchen Fällen kann es bei sehr festem Stoff notwendig sein, den Stoff der Rückenlehne zuzuschneiden, um den Adapter zu montieren. Alternativ können Sie einen Rückenvelcro mit Schnitt bestellen (Art. 44992 oder 44993)

Schieben Sie die Seitenstütze in das Loch im Adapter und ziehen Sie die Klemmschraube fest.



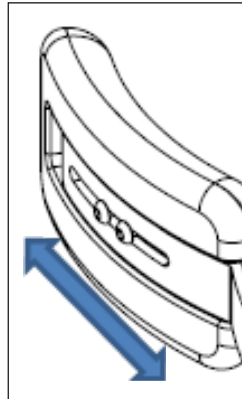
ANPASSEN DER SEITENPELOTTELÄNGE:

- Öffnen Sie die Bezug der Seitenpelotte
- Schieben Sie die Polsterung nach vorne, bis Sie die Schrauben sehen, die den Seitenstützarm halten.
- Lösen Sie die Schrauben und verschieben Sie die seitliche Stützplatte in die gewünschte Position.
- Ziehen Sie die Schrauben fest.
- Positionieren Sie den Schaumstoff neu.
- Schließen Sie den Bezug.

 5 mm Inbusschlüssel

SEITENPELOTTE SEITLICH EINSTELLEN:

Die Tiefe wird eingestellt, indem der Schnellverschluss griff gelöst und die horizontale seitliche Stützstange in die Befestigungshalterung geschoben wird.



MONTAGE DER SEITENPELOTTE CORRECTION AN ADAPTPRO

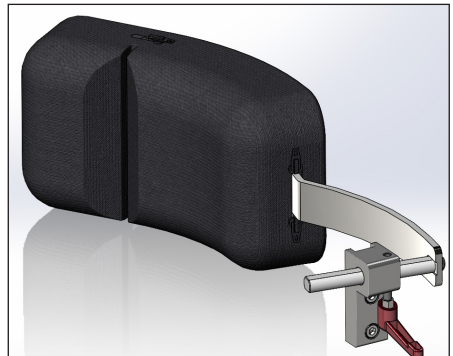
kit 92514 - unteres Bild.

Schieben Sie 2 Vierkantmuttern in das Rückenprofil des AdaptPro/Netti V Rückenrohrs und befestigen Sie die Halterung in der gewünschten Höhe.

 5 mm Inbusschlüssel

ENTFERNUNG DER SEITENPELOTTE FÜR DEN SEITLICHEN TRANSFER:

Lösen Sie den Schnellverschluss und ziehen Sie die Seitenstütze aus der Halterung.



NETTI SIDOSTÖD CORRECTION (SE)

Sidostödet Correction stödjer direkt på kroppen och ger därigenom extra stabilitet tillsammans med ryggkudden.

Sidostödet Correction erbjuder extra stöd på sidan och framtill på användaren. Den har en bekväm mjuk klädsel. Sidostödet kan justeras 3D:

upp-ned, bakåt-fram och in-ut. Den främre delen kan flyttas inåt för att "omfamna" användaren och ge stöd framtill. Detta kan vara användbart med användare som har en framåtriktning. Den främre delens position fixeras genom att dra åt skruven på toppen av den främre delens gångjärn.



! På grund av klädselns tjocklek måste försiktighet iaktas när den placeras för högt i armhålan. I denna position finns det risk för att begränsa blodflödet till armen och/eller skapa obehag.

Artiklar

Satsbeslag för fyrkantiga ryggrör:

- 91455 Höger Netti CE Plus, Netti CED, Netti III, Netti III HD and Netti III XHD
- 91456 Vänster Netti CE Plus, Netti CED, Netti III, Netti III HD and Netti III XHD

Satsbeslag för runda ryggrör:

- 91457 Höger Netti 4U CE
- 91458 Vänster Netti 4U CE

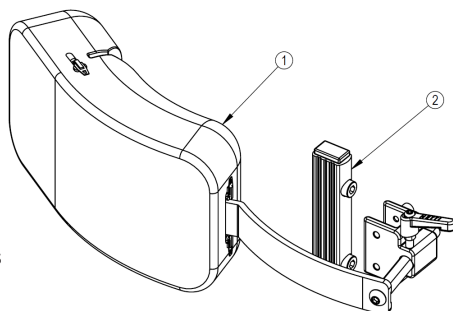


MONTERING

1 MONTERING PÅ RUNDA BAKRÖR (NETTI 4U CE)

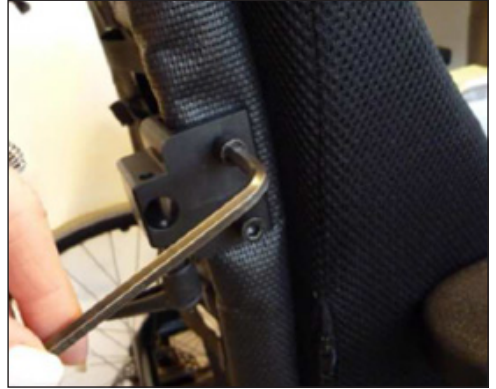
- Fäst adaptern (2) på det bakre röret - 2 hål på varje sida är förberedda i bacrören.
- Använd de 2 skruvarna i satsen.
- Fäst sidostödsfästet på adaptern.
- Följ beskrivningen på nästa sida för montering av sidostödsklämman och själva sidostödet

! 5 mm and 6 mm insexnyckel och eventuell en vass kniv för att skära överflödigt kardborreband



2 MONTERING PÅ BAKRÖRET

- Montera sidostödets fäste i önskad höjd på ryggstödsröret.
- Fixa båda skruvarna.
- För Netti-modellerna lossar du remmarna på kardborrryggstyget och vrider ryggstödsaterialet runt ryggstödsröret så att adaptern kan glida på.
- Justera remmarna tillbaka till position. Det kan i vissa fall med mycket tight tyg vara nödvändigt att göra ett snitt i ryggstödsstyget för att passa adaptern. Alternativt kan du beställa en kardborre med snitt (Artikel 44992 eller 44993)
- Skjut in sidostödet i hålet i adaptern och dra åt klämskruven



JUSTERA SIDOSTÖDETS LÅNGD:

- Öppna sidostödsåskåpan
- Skjut stoppningen framåt tills du ser skruvarna som håller fast sidostödsarmen
- Lossa skruvarna och skjut / flytta sidostödsplattan till önskat läge
- Dra åt skruvarna, placera om skummet och stäng locket.



5 mm insexnyckel

JUSTERA SIDOSTÖDET I SIDLED:

Djupet justeras genom att lossa klämspaketet och trycka in den horisontella sidostödsstången i fästet.

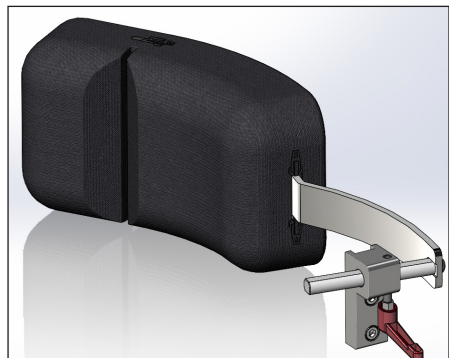
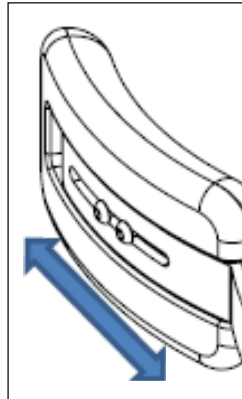
MONTERING AV SIDOSTÖD CORRECTION TILL ADAPTPRO.

Artikkel nedra bilden

Sätt i 2 fyrkantmuttrar i bakprofilen på AdaptPro/Netti V ryggroret och fixera fästet i önskad höjd.

TA BORT SIDOSTÖDET FÖR ÖVERFÖRING

Lossa klämspaketet och dra ut sidostödet ur monteringsfästet.



Manufacturer:

Alu Rehab AS
Bedriftsvegen 23
N-4353 Klepp Stasjon
Norway

post@My-Netti.com
T: +47 51 78 62 20
my-netti.no

Distributor

Alu Rehab ApS
Kløftehøj 8
DK-8680 Ry
Denmark

info@my-netti.com
T: +45 87 88 73 00
F: +45 87 88 73 19
my-netti.dk

Distributor

Meyra GmbH
Meyra-Ring 2
D-32689 Kalletal
Germany

info@my-netti.com
T: +49 5733 922 311
F: +49 5733 922 9311
my-netti.de

Distributor

MDH Sp. zo.o.
ul. W. Tymienieckiego 22/24
90-349 Łódź
Poland

biuro@mdh.pl
T: +48 42 674 83 84
my-netti.com
