



Netti[®] **GRANDIS BENSTÖD**

Bruksanvisning



CE Den här produkten överensstämmer med kraven i
2017/745/EU för medicintekniska produkter.

IFU0119 SE 2026-06

*inspire
joy of life*

INNEHÅLL

1. INTRODUKTION	4
VÄSENTLIGA FÖRDELAR	4
SÅ HÄR ANVÄNDER DU DEN HÄR BRUKSANVISNINGEN	5
NETTI GRANDIS VINKELJUSTERBARA BENSTÖD	5
2. JUSTERA NETTI GRANDIS BENSTÖD FÖR ANVÄNDAREN	6
INITIALA JUSTERINGAR	6
JUSTERINGAR AV SITTDJUPET = BALANSERA STOLEN	6
JUSTERING AV SITTDJUPET I FRAM:	7
JUSTERING AV SITTVINKELN	8
JUSTERA SITTHÖJDEN	8
JUSTERING AV FOTBRÄDAN I HÖJDLED	8
EN VINKELBEGRÄNSARE	8
JUSTERA VADSTÖDEN I HÖJDLED	9
JUSTERA VADSTÖDEN I DJUPLLED	9
DJUPSKALA FÖR VADSTÖDEN	9
ROTATION AV VADSTÖDEN	10
VADSTÖDETS STOPPNING	10
STOPPNING FÖR KNÄET	10
JUSTERA VINKELN FÖR FOTPLATTAN	11
JUSTERA FOTPLATTAN I DJUPLLED	11
PLACERA LÅSET FÖR FOTPLATTAN I RÄTT LÄGE	11
LÅS FÖR FOTPLATTA	12
VRISTSELAR OCH SKOSKYDD	13
LYFTHANDTAG	14
JUSTERA FÖRLÄNGNINGSDELEN	14
BENSTÖDETS LÅS	14
JUSTERA FÖRLÄNGNINGSDELEN II – MONTERA BENSTÖDET	14

3. DAGLIG ANVÄNDNING AV NETTI GRANDIS VINKELJUSTERBARA BENSTÖD	15
MONTERA BENSTÖDEN	15
TA BORT BENSTÖDET	15
ANVÄNDA LÅSET FÖR FOTPLATTAN	16
VINKELJUSTERINGAR FÖR BENSTÖD	17
4. TRANSPORT	18
5. UNDERHÅLL	18
6. FELSÖKNING	18
7. TESTER OCH GARANTI	19



1. INTRODUKTION

Netti Grandis har utvecklats för att ge personer som använder rullstolar under en lång tid bästa möjliga benstöd och göra det lätt för användare eller ledsagare att hantera benstöden.

Det är möjligt att justera benstöden på många olika sätt med anpassningsbara inställningar och justeringar.

Vi har tagit fram Netti Grandis-benstöd med målet att skapa både intuitiv och lätt hantering. Med tanke på att benstöden är de rullstolskomponenter som oftast behöver hanteras har vi gjort allt vi kan för att underlätta hanteringen.

Vi har tagit fram en serie olika Netti Grandis-benstödsmodeller för olika behov som alla hanteras på i princip samma sätt.

VÄSENTLIGA FÖRDELAR

- Med hjälp av benstöden är det lättare för användaren att få och behålla en bra sittställning med bra tryckfördelning.
- Användaren upplever mindre obehag när benstöden är korrekt justerade.
- Det går att utföra tipp- och lutningsfunktioner utan att benen förlorar kontakt med benstöden eftersom den funktionella svängbara mittdelen är anpassad till knäleden.
- Netti Grandis benstöd är smala så att benen och fötterna får extra utrymme.
- De kan justeras från en vertikal till en mer horisontell vinkel.
- Eftersom vi har knutit skalor till flera justeringsfunktioner är det lätt att fastställa och registrera användarinställningarna.
- De är rundade och har inga vassa kanter.
- Grandis benstöd väger lite.
- Låsen är lättmanövrerade och ger extra stabilitet vid användningen.



NETTI GRANDIS UTBUDD AV BENSTÖD:

- Netti Grandis vinkeljusterbara benstöd
- Netti Grandis amputations-benstöd
- Netti Grandis fotlåda
- Netti Grandis fasta benstöd

Läs igenom den här manualen noga för information om hur justeringarna ska genomföras och hur benstöden ska användas på daglig basis.

SÅ HÄR ANVÄNDER DU DEN HÄR MANUALEN

I den här manualen ligger fokus på justering och användning av Netti Grandis vinkeljusterbara benstöd. Den ska användas tillsammans med rullstolens användarmanual där de är installerade för att ge allmän information.

Följande symboler används för att lyfta fram viktig information:



Symbol för förbjudna åtgärder.

Det är aldrig möjligt att göra anspråk på garantin om någon av dessa åtgärder realiseras.



Varningssymbol.

När den här symbolen visas uppmanas man att iaktta försiktighet.



Symbol som anger viktig information.



Symbol för praktiska tips.



Symbol för verktyg.

NETTI GRANDIS VINKELJUSTERBARA BENSTÖD



- 1 Svängbart skydd för benstödet knä
- 2 Lås för benstöd
- 3 Bult för benstöd
- 4 Stoppning för benstödet knä
- 5 Platta för vadstöd
- 6 Arm för vadstöd
- 7 Vinkeljusterbar arm
- 8 Vinkeljusterbart lås
- 9 Vinkeljusterbar begränsare
- 10 Lyfthandtag
- 11 Justerskruv för höjd
- 12 Hållare för vriststelar
- 13 Justera vinkeln för fotplattan
- 14 Justera fotplattan i djupled
- 15 Fotplatta
- 16 Lås för fotplatta

2. JUSTERA NETTI GRANDIS BENSTÖD FÖR ANVÄNDAREN

För bästa möjliga stöd, men även hantering ska man alltid genomföra korrekta sittjusteringar den första gången.

INITIALA JUSTERINGAR

Börja i normal avslappnad sittställning.

Syftet är att se till att **mitten på användarens knäled är i linje med mitten på benstödet** **knärotationscenter** – samtidigt som användaren drar fördel av ett fullgott ryggstöd för nedre delen av ryggen – även om man justerar vinkeln på benstödet.

Med tanke på detta ska du börja med:

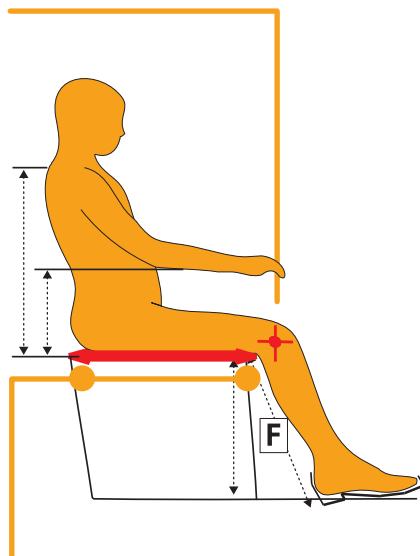
JUSTERINGAR AV SITTDJUPET = BALANSERA STOLEN



Det är viktigt att ställa in sittdjupet korrekt. Justeringar av sittdjupet ändrar centrum för tyngdpunkten vilket påverkar balansen i rullstolen. Tyngdpunkten för långt bak = rullstolen tippar lätt bakåt. Om tyngdpunkten är för långt fram belastas framhjulen för mycket och det blir mycket tungt att köra och styra rullstolen. När sitsen är korrekt justerad får man en stabil och lättmanövrerad rullstol.




Korrekt sittdjup:
Lossa på kardborreremmarna från ryggstödet. Kontrollera att användaren sitter fast ordentligt i stolen. Justera ryggstödet genom att dra i kardborreremmarna. Användarens knän ska vara anpassade till benstödet i både höjd- och djupled – med två fingrars avstånd på bredden mellan sitsen för användarens ben.




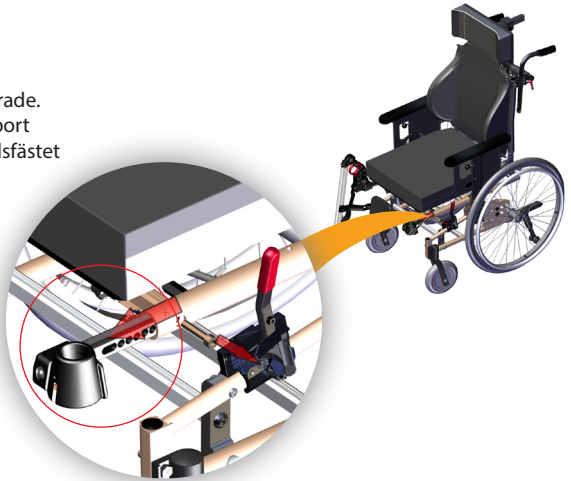
Sittdjupet kan justeras på flera platser och i flera riktningar:
Det är möjligt att placera om ryggstödsfästet för att justera sittdjupet bakåt.
Med hjälp av förlängningsdelar kan man öka sittdjupet fram till.
Beakta rullstolens jämvikt. Läs mer om att justera sittdjupet på nästa sida och i rullstolens användarmanualer.

JUSTERING AV SITTDJUPET I FRAM:

genomförs genom att man justerar förlängningsdelarna där benstöden är monterade. Benstödsfästena justeras genom att man tar bort skruvarna som håller dem. Dra sedan benstödsfästet ut till önskad position.

 Syftet är att se till att mitten på användarens knäled är i linje med mitten på benstödsfästets rotationscenter – samtidigt som användaren drar fördel av ett fullgott ryggstöd för nedre delen av ryggen – även om man justerar vinkeln på benstödet.

 Justera alltid sittdjupet både fram till och baktill för att balansera stolen.

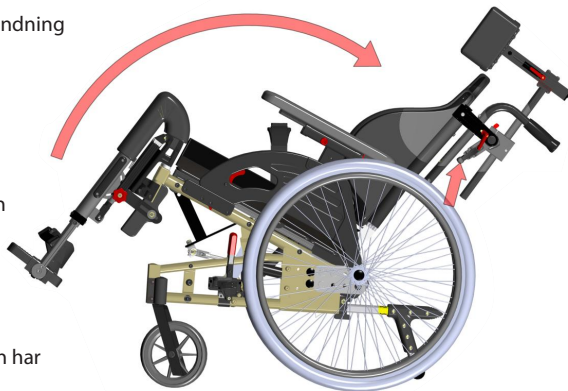


JUSTERING AV SITTVINKELN

Sittvinkeln ändras när som helst genom användning av handtag för tippingen.

JUSTERA SITTHÖJDEN

- Sitthöjden ska alltid värderas i förhållande till benstödens längd. Se rullstolsmanualen för en beskrivning av hur man justerar sittdjupet.
- Justera benstödetets längd så att det passar användarens längd på underbenet. Justera sitthöjden så att avståndet mellan fotbrädorna och underlaget när benstöden har rätt längd är 20–30 mm.



JUSTERING AV FOTBRÄDAN I HÖJDLED

Justera benstödetets längd enligt benlängd F (sid. 5) uppmätt med 90° böjt knä – mätt under låret till under skoklacken.

Lossa på den skruven som håller fast den vertikala, invändiga aluminiumprofilen – två varv – och dra eller skjut till önskad längd.



Skruva inte ut fullständigt för att förhindra komplicerad montering.



Dra åt hårt vid önskad höjd.

Säkerställ att det finns minst 20–30 mm fritt utrymme under fotplattorna så att man inte stöter i hinder på underlaget – minst 30–40 mm vid utomhuskörning.

Med hjälp av en skala på den inre vertikala aluminiumprofilens insida kan du enkelt registrera höjden och justera de båda benstöden på samma sätt.



EN VINKELBEGRÄNSARE

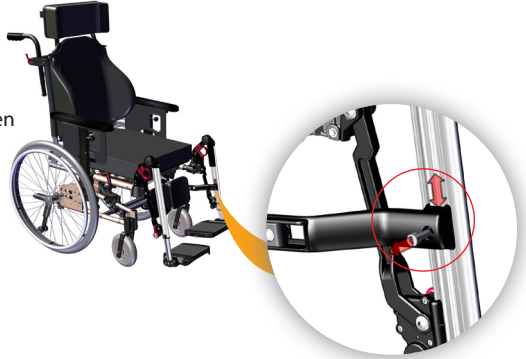


på det yttre benstödetets profil kan flyttas för justering av den lägsta vinkeln som användaren kan uppnå. Lossa på skruven och skjut begränsaren till önskat läge innan den dras åt.



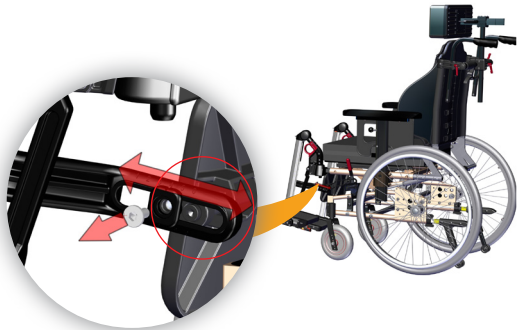
JUSTERA VADSTÖDEN I HÖJDLED

Lossa på skruven på vadvadstødsarmens insida och skjut vadvadstødet till den höjden där vaden får mest stød. Förutom att vara ett stød för vaden ska de även förhindra att fötterna glider bakåt från fotbrådan.



JUSTERA VADSTÖDEN I DJUPLED

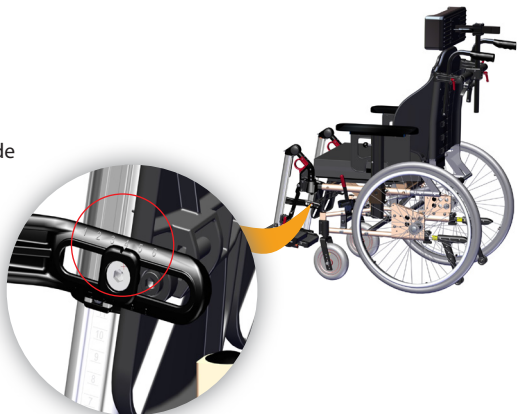
- Lossa på den skruv som håller fast vadvadstødsdynan på sidan och justera djupet.
- Placera vaddynan framåt eller bakåt tills den knappt har kontakt med användarens vad medan fötterna vilar på fotbrådan.
- Fötterna bör stanna kvar på fotbrådans mittdel så att fötterna får mesta möjliga stød.



DJUPSKALA FÖR VADSTÖDEN



Det sitter en skala på vadvadstødet arm som underlättar vid registrering och justering av de båda vadvadstøden så att de får samma djup.



ROTATION AV VADSTÖDEN

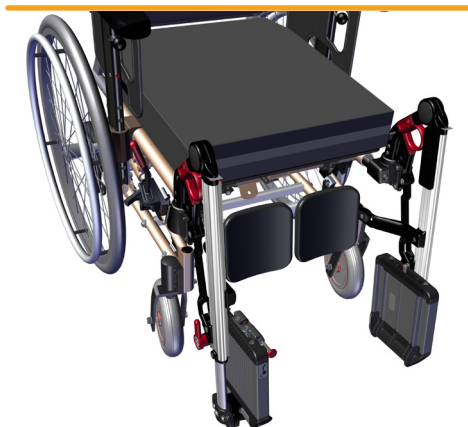
Begränsaren för rotation av vadvstöden gör att vadvstödet kan följa vaden utan att rotera för långt.



VADSTÖDETS STOPPNING

Med hjälp av de smala och ergonomiskt formade vadvstödsdynorna får man maximalt fritt utrymme för benen och vaderna.

Det går att beställa stoppade dynor för vadvstöden som tillbehör om då önskas.

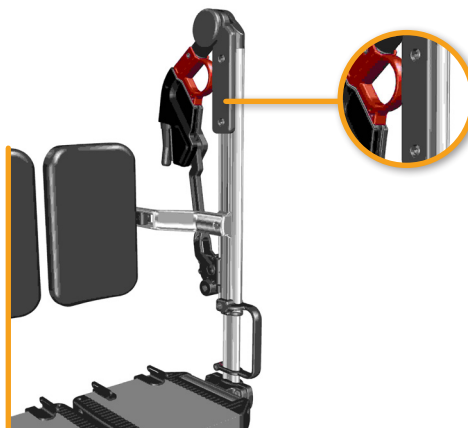


STOPPNING FÖR KNÄET

Netti GRANDIS benstöd kan kompletteras med mjuka dynor av polyuretan för den svängbara knäleden och knäets stoppning.

Den mjuka dynan för den svängbara knäleden klipps till för att passa benstödet.

Den mjuka stoppningsdynan för knäet i polyuretan sätts fast i den vertikala benstödsprofilen med hjälp av två skruvar som sätts fast i de båda fyrkantsmuttrarna som glider in i den vertikala profilen.



JUSTERA VINKELN FÖR FOTPLATTAN

- Lossa på de båda skruvarna på fotplattshållarens utsida och tippa på fotplattan för att uppnå önskad vinkel.
- Dra åt kraftigt. Fotplattan ska ge stabilt stöd till användarens hela fot.
- Om du behöver tippa åt andra hållet: skruva ut de båda skruvarna och flytta på muttrarna på baksidan till de andra båda lediga hålen och sätt fast skruvarna igen. På det här sättet får man en negativ tippning för fotplattan.



JUSTERA FOTPLATTAN I DJUPLÄD

- Skruva ut de båda skruvarna för fotplattans vinkeljustering och ta bort hela fotplattan från hållaren.
- Lossa på de båda innerskruvarna som nu är synliga på fotplattans hållare och flytta fotplattan framåt eller bakåt tills du uppnått nödvändigt djup.
- Dra åt skruvarna och montera tillbaka fotplattan i den hållare som den satt fast i förut. Det finns +/- 30 mm ledigt utrymme på vardera fotplatta.



PLACERA LÅSET FÖR FOTPLATTAN I RÄTT LÄGE

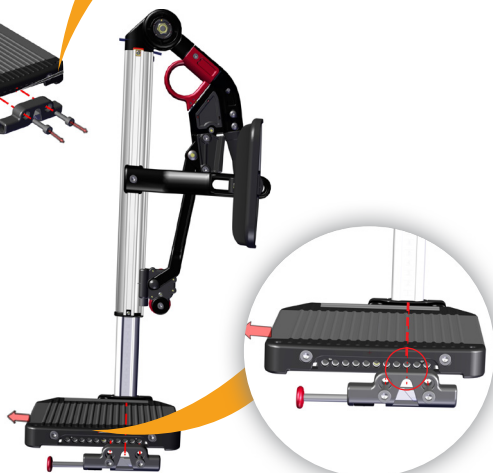
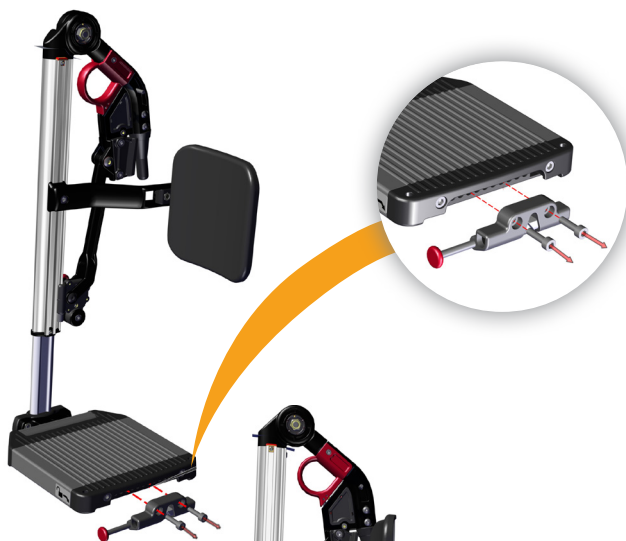
- ⚠ Om du har justerat fotplattan i djupläge eller justerat benstödens förlängningsdelar till andra djup måste du placera om fotplattans lås.

Fotplattans lås och fotplattans låsbult måste riktas in mot mittlinjen mellan de båda hållarna för fotplattan.



LÅS FÖR FOTPLATTA

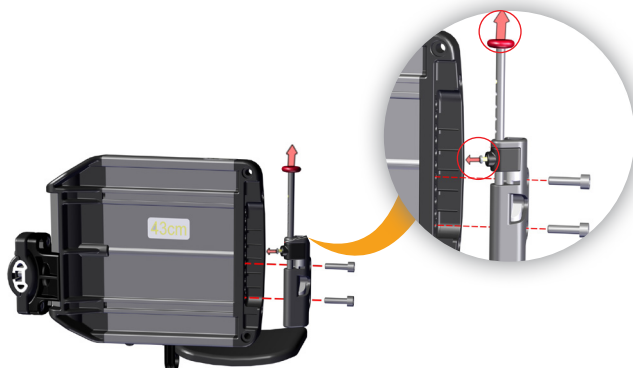
Montera fotplattans lås med två skruvar i fotplattan.



Låsets mittdel måste vara inriktat mot den rödmarkerade mittlinjen.



Beroende på var låset är monterat måste låsstiftet justeras på längden.



- Stiftens framknapp ska placeras precis bakom fotplattans framtill.
- Skruva ut skruven som håller fast stiftet och justera längden.
- Dra åt skruven så att den sitter hårt – skruven träffar ett skruvhål när du kan se ett hål på vardera sida om hållaren där skruven är placerad.

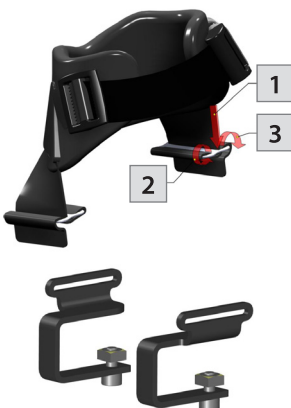
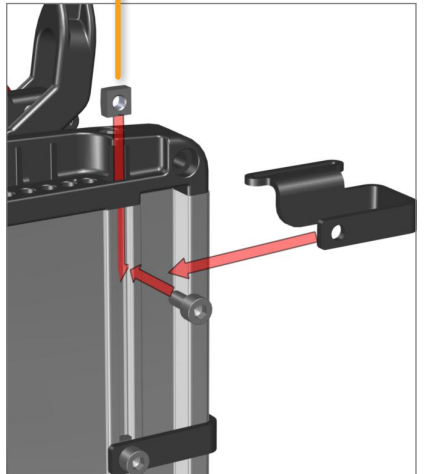
VRISTSELAR OCH SKOSKYDD

bidrar till att fötterna stannar kvar på benstödet så att de inte glider av fotplattan.

Vristselarna monteras på fotplattorna genom att man sätter fast hållarna för vristselarna 88658 på fotplattans undersida – i profilöppningarna.



Montera hållarna för vristselarna i fotplattan: För in fyrkantsmuttern i öppningen och sätt fast hållaren enligt bilden:



Vristseln träs på enligt ritningen.

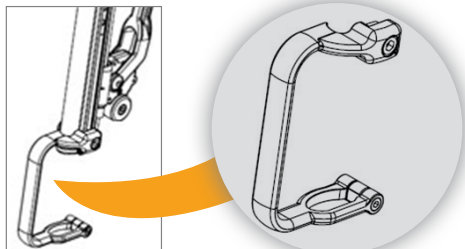
Hållare för vristselar
88658 – 2 st. per fotplatta.

LYFTHANDTAG

Du kan justera lyfthandtagets höjd genom att lossa på skruven på benstödetts insida.

Justera handtaget så långt ned som möjligt om användarens benlängd är lägre på mellan 460–640 mm.

Justera handtaget så högt upp som möjligt om användarens benlängd är lägre på mellan 360–460 mm.



JUSTERA FÖRLÄNGNINGSDELEN

Det finns två platser på förlängningsdelarna där du kan justera de exakta anslutningen för benstöden:

BENSTÖDETS LÅS

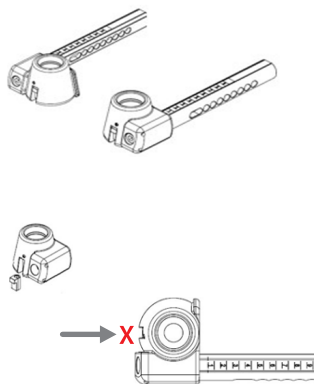
Längst fram sitter det en cylinder som du behöver justera för att säkerställa att benstödetts lås är i förlängningsdelens konformade uttag.



Använd en insexskruv nr 3 för att skruva cylinderbulten längst ned (se X på bilden) till det högsta läget.



Prova låsfunktionen genom att föra in benstödet i förlängningsdelen och vrid in benstödet. Om du hör ett klickljud och det inte är möjligt att röra på benstödet så är det låst. Om så inte är fallet justerar du skruven till låsfunktionen fungerar korrekt.



JUSTERA FÖRLÄNGNINGSDELEN II – MONTERA BENSTÖDET

Inuti alla förlängningsdelar finns det två skruvsatser. Använd en insexnyckel nr 2,5 för att justera benets spel genom att skruva ut dem något. Justera de båda skruvarna till ett läge där benstödet inte kan förflyttas i sidled när det är låst i den konformade förlängningsdelen.



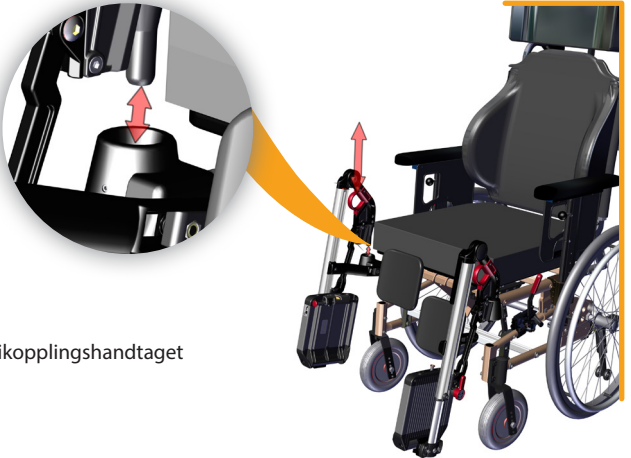
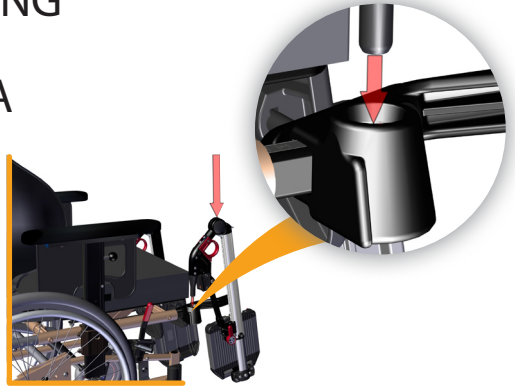
Observera: Om du har skruvat ut skruvarna för långt låses inte benstöden.



3. DAGLIG ANVÄNDNING AV NETTI GRANDIS VINKELJUSTERBARA BENSTÖD

MONTERA BENSTÖDEN

i rullstolen genom att föra in benstödsbulten i den konformade hållaren på rullstolen. Den klickar på plats och sitter fast.



TA BORT BENSTÖDET

genom att fatta tag i det runda, röda frikopplingshandtaget och lyfta benstödet rakt upp.

När fotplattorna är uppfällda finns det utrymme för att genomföra förflyttningar.

Fotplattorna fälls ned från vänster och låses ihop med fotplattans lås; på så sätt får man en stadig plattform för fötterna.



ANVÄNDA LÅSET FÖR FOTPLATTAN

Fotplattans lås för en hand manövreras genom att man trycker på låsknappen med den tummen på höger hand samtidigt som man håller under fotplattan med de övriga fingrarna.

De högra fotplattorna låses upp och går att fälla upp medan du kan använda vänster hand för att lyfta på användarens högra ben.

Fotplattorna låses i upprätt läge.

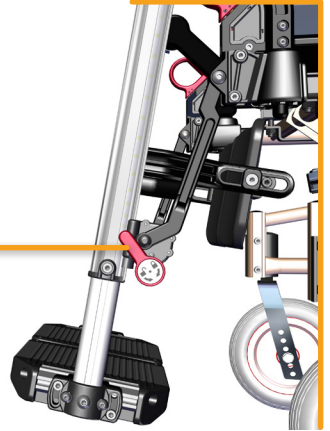


Benstöden går att vrida 90 grader utåt och lämnar fritt utrymme utan att man behöver ta bort dem. Dra bara i benstödens lås – det röra runda handtaget – och vrid ut benstödet. Det klickar fast och låses när vrider tillbaka framåt.



VINKELJUSTERINGAR FÖR BENSTÖD

Vinkellåset för en hand på benstödens sida öppnas genom att man vrider på det enligt bilden.

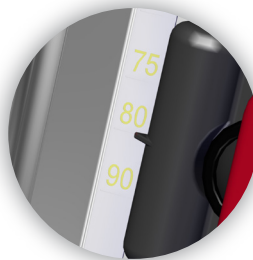


Det förblir i det här läget och du har möjlighet att vrida benstödet till nödvändig vinkel innan du trycker på låset och det klickar fast och sitter fast ordentligt.



Det sitter en skala på den yttre aluminiumprofilen där du kan avläsa vilken benstöds vinkel som du har valt.

Benstödet vinkel är låst när låshandtaget är parallellt med aluminiumprofilen.



4. TRANSPORT

Rullstolar med Netti Grandis vinkeljusterbara benstöd kan användas som stolar i en bil om rullstolen har provats och godkänts enligt ISO 7176-19. Följ beskrivningen för att sätta fast stolen och brukaren enligt beskrivningen i rullstolens användarmanual.



Netti Grandis-benstöd måste vara låst när rullstolen används som en stol i en bil.



Lyft aldrig rullstolen med hjälp av benstöden.

KÖRA EN RULLSTOL



Var försiktig så att du inte kör in i hinder med rullstolen och benstöden eftersom användaren kan komma till skada. Detta kan även skada rullstolen och benstöden.

5. UNDERHÅLL









Följ underhållsbeskrivningen för rullstolen i rullstolens användarmanual och var särskilt noga med att dra åt alla skruvar och kontrollera alla leder med jämna mellanrum.

6. FELSÖKNING



Läs rekommendationerna i användarmanualen för de Netti-rullstolar som Netti Grandis vinkeljusterbara benstöd används till.

7. TESTER OCH GARANTI

-  Netti Grandis benstöd har testats på flera olika Netti-rullstolar - både krocktester enligt ISO 7176-19 och hållbarhetstest enligt rullstolsmanual rullstolsstandard EN 12183.
-  Netti Grandis benstöd tillverkas enligt Alu Rehab kvalitetssystem enligt ISO 13485.
-  De garantianspråk som finns angivna i användarmanualen för rullstolen gäller även för Netti Grandis vinkeljusterbara benstöd.
-  Kontakta den lokala återförsäljaren om du har frågor om Netti Grandis vinkeljusterbara benstöd eller några andra Netti-produkter.
-  Du hittar aktuell information om rullstolarna och tillbehören på my-netti.com
-  Alla allvarliga tillbud som har inträffat i samband med produkten bör rapporteras till tillverkaren och den behöriga myndigheten i den medlemsstat där användaren och/eller patienten är etablerad.

Tillverkare av Netti:

📍 Alu Rehab AS
Bedriftsvegen 23
N-4353 Klepp Stasjon
Norge

✉ post.klepp@meyragroup.com
T : +47 51 78 62 20
my-netti.com
