



Netti[®] **GRANDIS** *BENSTØTTER*

Bruksanvisning



CE Dette produktet samsvarer med
2017/745 / EU for medisinske produkter.

IFU0119 NO 2026-06

*inspire
joy of life*

INNHold

1. INTRODUKSJON	4
VIKTIGE FORDELER	4
HVORDAN BRUKE DENNE BRUKSANVISNING	5
NETTI GRANDIS VINKELJUSTERBARE BENSTØTTER	5
2. JUSTERE NETTI GRANDIS BENSTØTTE TIL BRUKEREN	6
FØRSTEGANGS JUSTERING	6
SETEJUSTERING = BALANSERE STOLEN	6
SETEDYBDE, JUSTERING	
I FRONT:	7
SETEVINKEL, JUSTERING	8
SETEHØYDEJUSTERING	8
FOTPLATE HØYDEJUSTERINGER	8
EN VINKELBEGRENSER	8
JUSTERING AV LEGGSTØTTEHØYDE	9
JUSTERING AV LEGGSTØTTEDYBDE	9
DYBDESKALA FOR LEGGSTØTTE	9
LEGGSTØTTEROTASJON	10
LEGGSTØTTEPOLSTRING	10
KNEPOLSTRING	10
FOTPLATE VINKELJUSTERING	11
FOTPLATE DYBDEJUSTERING	11
PLASSERING AV FOTPLATELÅSEN	11
FOTPLATELÅS	12
FOTMANSJETTER OG SKOSKALL	13
LØFTEHÅNDTAK	14
JUSTERING AV UTTREKKSSTYKKE	14
BENSTØTTELÅS	14
JUSTERING UTTREKKSSTYKKE II – TILPASNING AV BENSTØTTE	14

3.	DAGLIG BRUK AV NETTI GRANDIS VINKELJUSTERBARE BENSTØTTER	15
	MONTER BENSTØTTENE	15
	FJERN BENSTØTTEN	15
	BRUK AV FOTPLATELÅSEN	16
	JUSTERING AV VINKEL PÅ BENSTØTTE	17
4.	TRANSPORT	18
5.	VEDLIKEHOLD	18
6.	FEILSØKING	18
7.	TESTER OG GARANTI	19



1. INTRODUKSJON

Netti Grandis benstøtter er utviklet for å gi langtids rullestolbrukere optimal benstøtte, og samtidig sørge for enkel håndtering av benstøttene for brukeren og ledsagere.

Benstøttene kan justere på mange ulike måter som muliggjøre individuell konfigurering og justeringer.

Netti Grandis benstøtte er designet for å være intuitive og enkle å håndtere. Siden vi vet at benstøttene er de hyppigst håndterte komponentene på rullestolen har vi lagt vekt på å gjøre håndteringen enkel.

Vi har utviklet en serie modeller av Netti Grandis benstøtter for ulike behov, alle kan håndteres på praktisk talt samme måte.

VIKTIGE FORDELER

- Benstøttene hjelper brukeren til å innta og beholde en god sittestilling med god trykkfordeling.
- Brukeren får mindre ubehag med korrekt justerte benstøtter.
- Tilt og ryggelenfunksjoner kan brukes uten at bena mister kontakt med benstøtte på grunn av det funksjonelle rotasjonssenteret som er linjert med brukerens kneledd.
- Netti Grandis benstøtter er slanke for å gi ekstra plass til ben og føtter.
- De kan justeres fra vertikal til mer enn horisontal vinkel.
- Skalaer for flere ulike justeringsfunksjoner gjør det lett å definere og stille inn brukerkonfigurasjonen.
- Benstøttene er godt avrundet uten skarpe kanter.
- Grandis benstøtter har lav vekt.
- De har låser som er enkle i bruk og som sikrer ekstra stabilitet under bruk.



NETTI DYNAMIC BENSTØTTEFAMILIE:

- Netti GRANDIS vinkeljusterbare benstøtter
- Netti Grandis amputasjonsbenstøtte
- Netti Grandis fotboks
- Netti Grandis faste benstøtter.

Les denne håndboken for å få informasjon om hvordan man justerer benstøttene og den daglig bruk av dem.

HVORDAN BRUKE DENNE BRUKERHÅNDBOK

Denne brukerhåndbok fokuserer på justeringene og bruk av Netti Grandis vinkeljusterbar benstøtter. Den skal brukes sammen med brukerhåndboken for rullestolen hvor benstøttene er montert.

Følgende symboler brukes for å peke på viktige punkter:



Symbol for forbudte handlinger.
Ingen garanti kan kreves dersom disse handlingene er utført.



Advarselssymbol.
Når dette symbolet brukes må det utvises ekstra stor forsiktighet.



Symbol for viktig informasjon.



Symbol for nyttige tips.



Symbol for verktøy.

NETTI GRANDIS VINKELJUSTERBARE BENSTØTTER



- 1 Deksel benstøtte kneledd
- 2 Benstøttelås
- 3 Benstøttebolt
- 4 Knepolstring benstøtte
- 5 Leggstøtteplate
- 6 Leggstøttearm
- 7 Vinkeljusterbararm
- 8 Vinkeljusterbar lås
- 9 Vinkeljusterbar bergrenser
- 10 Løftehåndtak
- 11 Høydejusteringsskrue
- 12 Fotmansjettbrakett
- 13 Fotplate vinkeljustering
- 14 Fotplate dybdejustering
- 15 Fotplate
- 16 Fotplatelås


2. JUSTERE NETTI GRANDIS BENSTØTTE TIL BRUKEREN


For å få best mulig støtte og enkel håndtering er det viktig å foreta de første justeringene ganske nøyaktig.

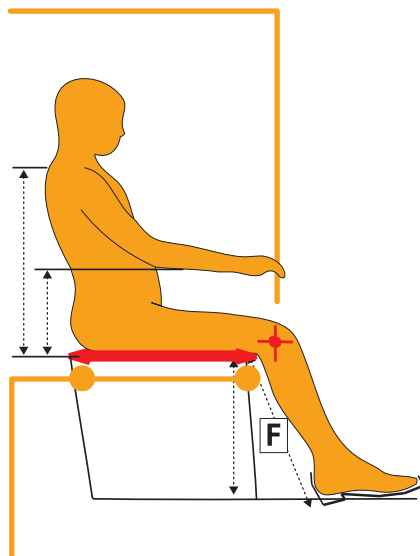
FØRSTEGANGS JUSTERING


Start med normal avslappet sittestilling. Formålet med posisjoneringen er å komme fram til en posisjon hvor **senter av brukerens kneledd er på linje med beinstøttens rotasjonssenter** samtidig som brukeren har god støtte i korsryggen. Dette vil sikre at beinstøttens vinkel kan varieres uten at korsryggsøtten blir endret.. Tenk på dette og start med:

SETEJUSTERING = BALANSERE STOLEN

 Det er svært viktig at setet er justert riktig. Justeringer av setedybden endrer tyngdepunktet som igjen påvirker balansen i rullestolen. Tyngdepunktet for langt bak = rullestolen vil ha en tendens til å tippe bakover. Tyngdepunktet for langt frem gir for mye vekt over framhjulene og gjør det tungt å kjøre og styre rullestolen. Korrekt justert sete gir stabilitet og god manøvrerbarhet av rullestolen.

 Korrekt setedybde: Løsne borrelåsene på ryggstøtten. Sjekk at brukeren setter seg godt inn i stolen mot ryggputen. Juster ryggstøtten ved å stamme borrelåsreimene. Brukerens knær skal være sentrert med leddet på benstøtten både i høyde og dybde med distanse på 2 fingerbredder mellom setets forkant og brukers ben.



 Setedybden kan justeres på flere ulike måter og retninger: Stolryggens hengsle kan flyttes for å justere setedybden bakover. Uttreksstykker lar deg øke setedybden foran.

Ta hensyn til balansen på rullestolen. Se mer informasjon om setedybdejustering på neste side og i rullestolens bruksanvisning.

SETEDYBDE, JUSTERING I FRONT:

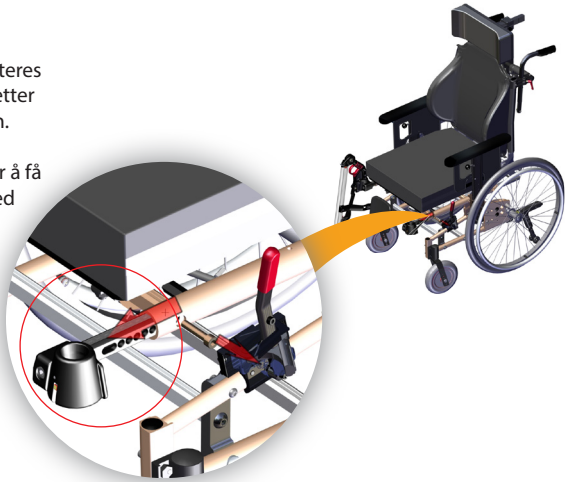
Foretas ved å justere uttrekksstykkene der beinstøttene er montert. Uttreksstykkene justeres ved å fjerne skruene som holder dem, og deretter trekkes uttrekksstykkene ut til ønsket posisjon.



Formålet med denne posisjoneringen er å få senter av brukerens kneledd på linje med midten av beinstøttens rotasjonscenter slik at brukeren opprettholder god støtte i korsryggen også når beinstøttens vinkel varieres.



Foreta alltid justering av setedybde både foran og bak for å holde stolen i balanse.

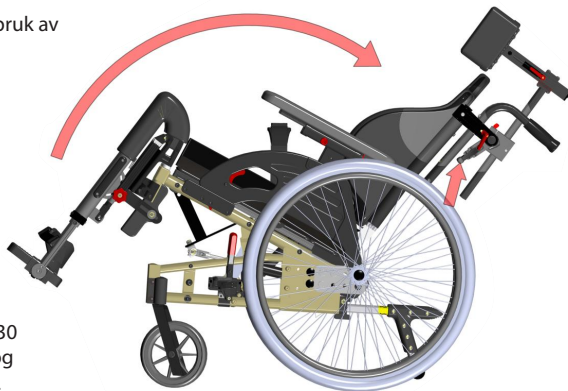


SETEVINKEL, JUSTERING

Setevinkelen kan justeres når som helst ved bruk av tilthåndtaket.


SETEHØYDEJUSTERING


- Setehøyden vurderes alltid i kombinasjon med lengden av benstøttene. Beskrivelse av setehøydejustering finner du i brukerhåndboken for rullestolen.
- Lengde av benstøttene må justeres for å passe til lengden av brukerens legger. Setehøyden må justeres slik at det er 20 – 30 mm minimum avstand mellom fotplaten og gulvet når benstøttene har korrekt lengde.



FOTPLATE HØYDEJUSTERINGER


Juster lengden av benstøtten i henhold til benlengden F (s. 5) målt med 90° bøyd kne – målt fra undersiden av låret til undersiden av skohælen. Løsne skruen som holder den vertikale, indre aluminiumsprofilen – 2 omdreininger – og trekke eller skyv til ønsket lengde.

 Ikke skru skruen helt ut, det er vanskelig å sette den på igjen.

 Trekk godt til ved ønsket høyde. Forsikre deg om at det er minimum 20 – 30 mm fritt rom under fotplatene for å kunne kjøre over hindringer på gulvet – minimum 30 – 40 mm ved kjøring utendørs. En skala på innsiden av indre, vertikale aluminiumsprofil lar deg enkelt registrere høyden og justere begge benstøttene likt.



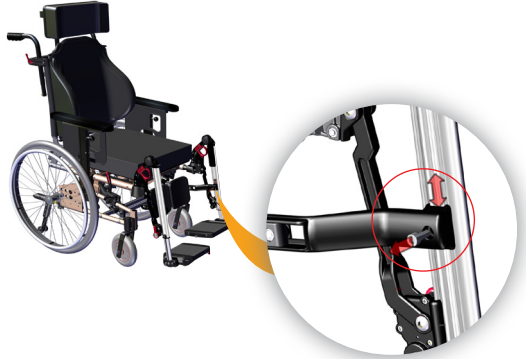
EN VINKELBEGRENSER

 på ytre profil på benstøtten kan justeres for å begrense maksimal vinkel nedover. Løsne skruen og skyv begrenseren til ønsket posisjon før du trekker til.



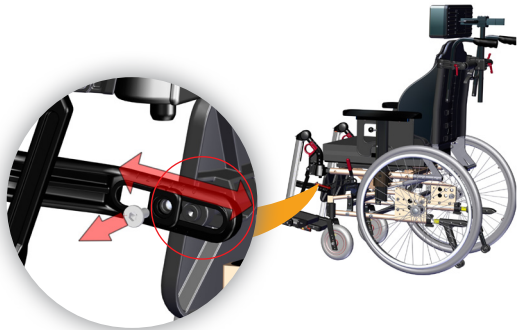
JUSTERING AV LEGGSTØTTEHØYDE

Løsne skruen på innsiden av leggstøttearmen og skyv leggstøtten til en høyde der leggen får mest mulig støtte. I tillegg til å støtte leggen bidrar de også til å hindre at føttene sklir bakover fra fotplaten.



JUSTERING AV LEGGSTØTTEDYBDE

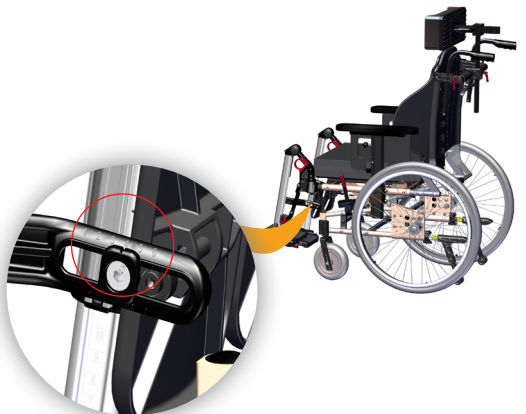
- Løsne skruen som holder leggstøtteputen på siden og juster dybden.
- Sett leggputen forover eller bakover til den så vidt berører brukers legg når føttene hviler på fotplaten.
- Føttene skal holde seg midt på fotplaten med mest mulig støtte på hælen.



DYBDESKALA FOR LEGGSTØTTE



På leggstøttearmen er det en skala som gjør det enkelt å registrere dybden og justere begge leggstøttene til samme dybde.



LEGGSTØTTEROTASJON

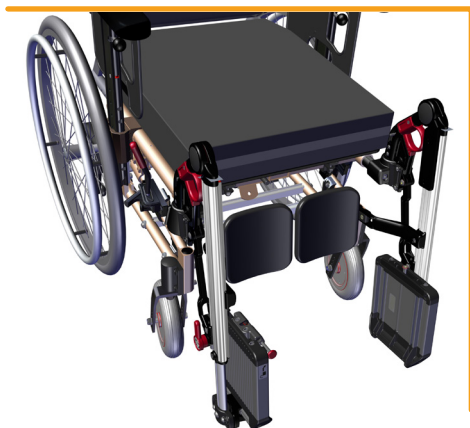
Leggstøtterotasjon har en begrenser som lar leggstøtten følge leggen uten utilsiktet å rotere for langt.



LEGGSTØTTEPOLSTRING

De tynne og ergonomisk utformede leggstøtteputene gir maksimalt fritt rom for ben og legger.

Ved behov kan det bestilles ekstra leggstøttepolstring som tilbehør.



KNEPOLSTRING

Netti GRANDIS benstøtte kan utstyres med myke PU-puter for kneleddet og knepolstringen.

Den myke puten for kneleddet klipses på benstøtten.

De myke polstringsputene av PU festes til den vertikale benstøtteprofilen med 2 skruer til de 2 firkantmutterne som glir i den vertikale profilen.



FOTPLATE VINKELJUSTERING

- Løsne de 2 skruene på utsiden av fotplaten og tilt fotplaten til ønsket vinkel.
- Trekk godt til. Fotplaten skal gi stabil støtte til hele brukerens fot.
- Dersom du har behov for å tilte i motsatt retning: Skru ut de 2 skruene og flytt mutterne på baksiden til de andre 2 hullene og trekk til skruene igjen. Dette gir en negativ vinkel på fotplaten.




FOTPLATE DYBDEJUSTERING

- Skru ut de 2 skruene for vinkeljustering av fotplaten og ta hele fotplaten av braketten.
- Løsne de 2 indre skruene som nå er synlige på fotplatebraketten og flytt fotplaten forover eller bakover til ønsket dybde.
- Trekk til skruene og monter fotplaten tilbake på braketten den var montert på før. +/- 30 mm er tilgjengelig på hver fotplate.



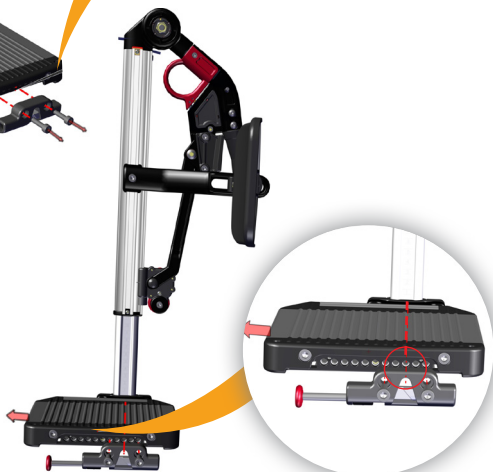
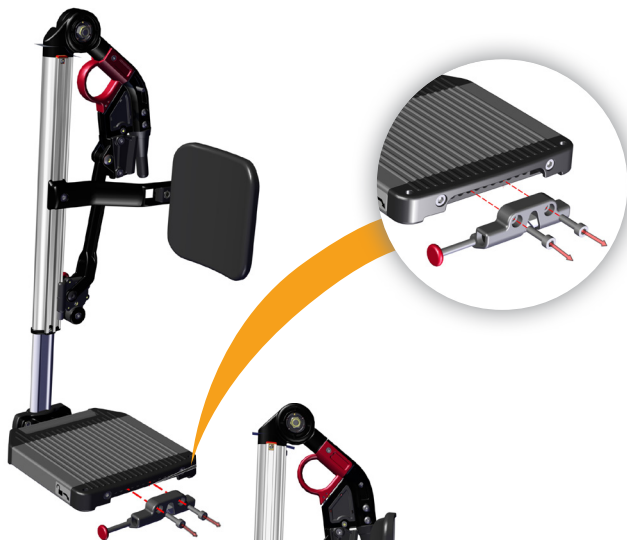
PLASSERING AV FOTPLATELÅSEN

-  Dersom du har justert fotplatedybden eller har justert benstøttens uttrekksstykker til andre dybder, må fotplatelåsen flyttes. Fotplatelåsen og fotplatelåsebolten skal rettes inn mot senterlinjen mellom de 2 fotplatebrakettene.



FOTPLATELÅS

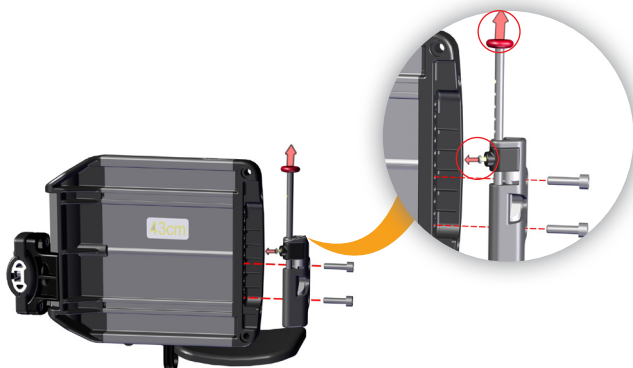
Fotplatelåsen er montert med 2 skruer på fotplaten.



Senter av låsen skal rettes inn med senterlinjen som her er markert stiptet med rødt.



Avhengig av hvor låse er montert skal låsebolten justeres i lengde.



- Fronten av bolten skal være plassert rett bak fronten av fotplaten.
- Skru ut skruen som holder bolten og juster lengden.
- Trekk til skruen godt – skruen vil treffe et skrueshull når du kan se ett hull på hver side av braketten der skruen sitter.

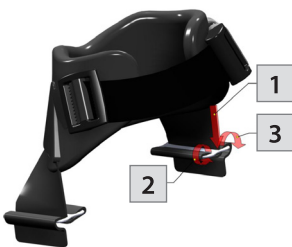
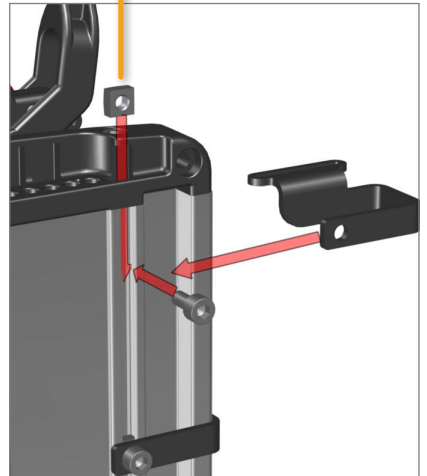
FOTMANSETTER OG SKOSKALL

bidrar til å holde føttene på benstøtten og hindrer at de sklir av fotplaten.

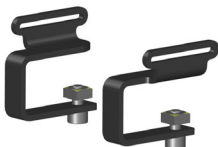
Fotmansjettene er montert på fotplatene, festet til fotmansjettbraketten 88658 på undersiden av fotplaten – i profilsporene.



Montere fotmansjettene på fotplaten: Sett inn en firkantmutter i spore og fest braketten som vist:



Fotmansjetten tres på som vist i tegningen.



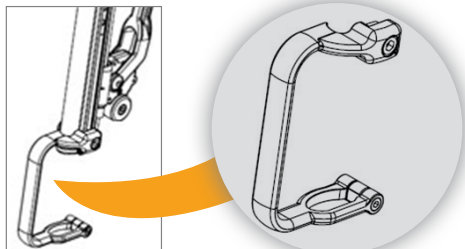
Fotmansjettbraketter 88658 – 2 stk. for hver fotplate.

LØFTEHÅNDTAK

Du kan justere høyden av løftehåndtaket ved å løsne skruen på innsiden av benstøtten.

Juster håndtaket til laveste høyde dersom brukers legger har lengde mellom 460 – 640 mm.

Juster håndtaket til høyeste posisjon dersom brukers legger har lengde mellom 360 – 460 mm.





JUSTERING AV UTTREKKSSTYKKE

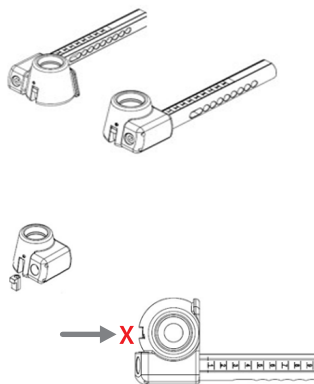
På uttrekksstykkene er det to områder der du kan justere tilkobling av benstøtten nøyaktig:

BENSTØTTELÅS

I fronten er det en sylinder som du må justere for å sikre låsen på benstøtten i den koniske hylsen på uttrekksstykket.


 Bruk en unbrakonøkkel 3 mm for å skru boltene på sylindren på undersiden (se X i bildet) til posisjon lengst ute.

 Test låsefunksjonen ved å sette inn benstøtten i uttrekksstykket og sving benstøtten innover. Når du hører et tydelig "klikk" og benstøtten ikke kan beveges, er benstøtten i lås. Dersom ikke, juster skruene til låsefunksjonen fungerer ordentlig.



JUSTERING UTTREKKSSTYKKE II – TILPASNING AV BENSTØTTE

Det er 2 sett-skruer i hvert uttrekksstykke. Bruk en unbrakonøkkel 2.5 for å justere bevegelse av benstøtten ved å skru de litt ut. Juster begge skruer til en posisjon der benstøtten ikke har sideveis bevegelse når den er låst i det koniske uttrekksstykket.

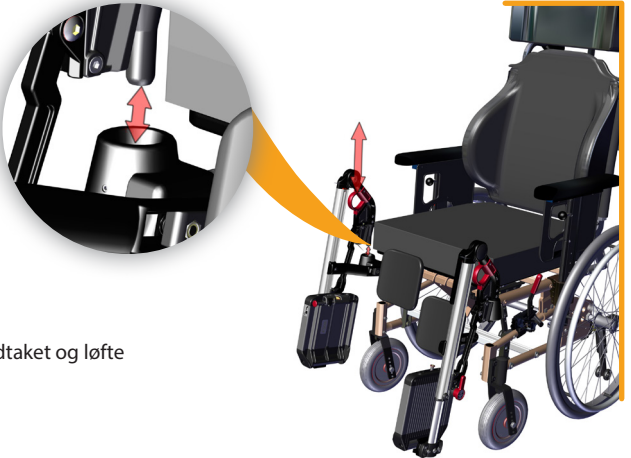
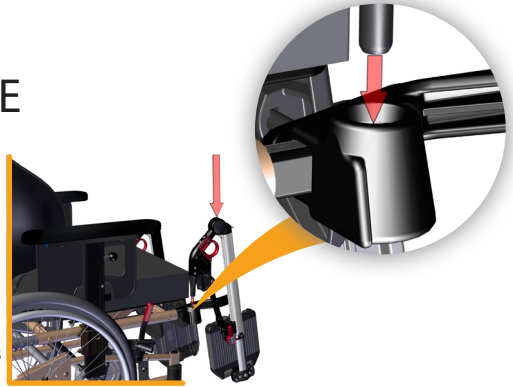
 Merk: Dersom skruene skrues for mye ut vil ikke benstøttene gå i lås.



3. DAGLIG BRUK AV NETTI GRANDIS VINKELJUSTERBARE BENSTØTTER

MONTER BENSTØTTENE

på rullestolen ved å sette inn benstøttebolten i den koniske holderen på rullestolen. Den klikker på plass ved låsing.



FJERN BENSTØTTEN

ved å gripe gjennom det røde låsehåndtaket og løfte benstøtten rett opp.

Med fotplatene foldet opp,
er det fritt rom for forflytning.

Fotplatene foldes ned fra venstre og låses til
hverandre med fotplatelåsen, dette gir en stabil
plattform for føttene.



BRUK AV FOTPLATELÅSEN

En-hånds fotplatelås betjenes ved å trykke på låseknappen med høyre tommel mens du holder under fotplaten med de andre fingrene.

Høyre fotplate låses opp og kan foldes opp mens du kan bruke venstre hånd for å løfte brukeren høyre ben.

Fotplatene låser også i oppreist stilling.

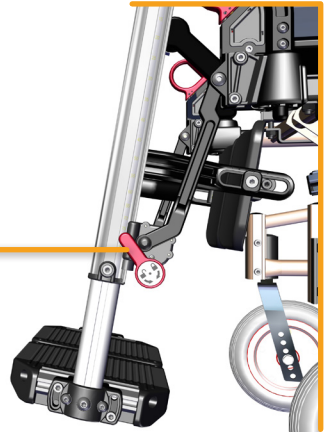


Benstøttene kan svinge 90 grader utover og gir fri plass uten at de må tas av. Trekk ganske enkelt i benstøttelåsen – det røde runde håndtaket – og sving benstøtten utover. Den klikker i lås når du svinger dem tilbake til forover retning.



JUSTERING AV VINKEL PÅ BENSTØTTE

En-hånds vinkellås på siden av benstøtten åpnes ved å vri den forover som vist.

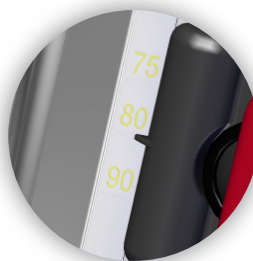


Den holder seg i denne posisjonen og du kan fritt svinge benstøtten til ønsket vinkel og deretter trykker på låsen for å klikke tilbake i festet posisjon.



På den ytre aluminiumsprofilen er det en skala som viser hvilken vinkel du har valgt på benstøtten.

Vinkelen på benstøtten er låst når låsehåndtaket er parallell med aluminiumsprofilen.



4. TRANSPORT

En rullestol med Netti Grandis vinkeljusterbare benstøtter kan brukes som sete i en bil hvis rullestolen er testet og godkjent i henhold til ISO 7176-19. Følg beskrivelsen for hvordan man fester stolen og brukeren beskrevet i rullestolens håndbok.



Netti Grandis benstøtte må låses når rullestolen brukes som sete i bil.



Løft aldri rullestolen i benstøttene.

KJØRE RULLESTOLEN



Pass på å ikke kjøre på hindringer med rullestolen og benstøttene, dette kan skade brukeren. Det kan også skade rullestolen og benstøttene.

5. VEDLIKEHOLD



Følg rullestolens vedlikeholdsanvisninger i rullestolens brukerhåndbok, vær spesielt nøye med på å stramme alle skruer og inspisere alle ledd regelmessig.

6. FEILSØKING



Vennligst studer anbefalingene i brukerveiledningen for den aktuelle Netti rullestolen hvor Netti Grandis justerbare benstøtter er montert.

7. TESTER OG GARANTI



Netti Grandis benstøtter er testet på flere forskjellige Netti rullestoler - både kollisjonstester i henhold til ISO 7176-19 og holdbarhetstester i henhold til rullestolmanual rullestolstandard EN 12183.



Netti Grandis benstøtter er produsert etter Alu Rehab kvalitetssystem i henhold til ISO 13485.



Garantikravene angitt i brukerhåndboken for rullestolen gjelder også for Netti Grandis vinkeljusterbare benstøtter.



Kontakt din lokale forhandler dersom du har spørsmål om Netti Grandis vinkeljusterbare benstøtter eller andre Netti produkter.



Oppdaterte data om rullestolen og tilbehør finnes på my-netti.no



Enhver alvorlig hendelse som har skjedd i forbindelse med utstyret, skal rapporteres til produsenten og den kompetente myndigheten i den medlemsstaten hvor brukeren og/eller pasienten er bosatt.

Produsent av Netti:

📍 Alu Rehab AS
Bedriftsvegen 23
N-4353 Klepp Stasjon
Norge

✉ post.klepp@meyragroup.com
T: +47 51 78 62 20
my-netti.com