

 **Netti**[®] **GRANDIS JALKATUET**

Käyttöohje



CE Tämä tuote on seuraavan normin mukainen
2017/745/EU lääkkinnälliset tuotteet.

IFU0119 FI 2026-06

*inspire
joy of life*

SISÄLTÖ

| | | |
|-----------|---|----------|
| 1. | JOHDANTO | 4 |
| | TÄRKEITÄ ETUJA | 4 |
| | KUINKA KÄYTTÄÄ TÄTÄ KÄYTTÖOPASTA | 5 |
| | NETTI GRANDIS KULMASÄÄDETTÄVÄ JALKATUKI | 5 |
| 2. | NETTI GRANDIS JALKATUKIEN SÄÄTÄMINEN KÄYTTÄJÄLLE SOPIVAKSI | 6 |
| | ALKUSÄÄDÖT | 6 |
| | ISTUINSYVYYDEN SÄÄTÄMINEN = PYÖRÄTUOLIN TASAPAINOTTAMINEN | 6 |
| | ISTUINSYVYYDEN SÄÄTÄMINEN EDESSÄ: | 7 |
| | ISTUINKULMAN SÄÄTÖ | 8 |
| | ISTUIMEN KORKEUSSÄÄTÖ | 8 |
| | JALKALEVYJEN KORKEUDEN SÄÄDÖT | 8 |
| | KULMARAJOITIN | 8 |
| | POHJETUKIEN KORKEUDEN SÄÄTÖ | 9 |
| | POHJETUEN SYVYSSÄÄTÖ | 9 |
| | PUHJETUEN SYVYSSASTEIKKO | 9 |
| | POHJETUEN PYÖRÄHDYS | 10 |
| | POHJETUEN PEHMUSTE | 10 |
| | POLVIPEHMUSTE | 10 |
| | JALKALEVYN KULMASÄÄDÖT | 11 |
| | JALKALEVYN SYVYSSÄÄDÖT | 11 |
| | JALKALEVYLUKON POSITIOINTI | 11 |
| | JALKALEVYN LUKKO | 12 |
| | NILKKATUET JA KENKÄPITIMET | 13 |
| | NOSTOKAHVA | 14 |
| | PIDENNYSKAPPALEEN SÄÄDÖT | 14 |
| | JALKATUEN LUKKO | 14 |
| | PIDENNYSKAPPALEEN SÄÄDÖT II – JALKATUEN KIINNITYS | 14 |

| | | |
|-----------|--|-----------|
| 3. | NETTI GRANDIS KULMASÄÄDETTÄVIEN JALKATUKIEN JOKAPÄIVÄINEN KÄYTTÄMINEN | 15 |
| | JALKATUEN ASENNUS | 15 |
| | JALKATUEN IRROTTAMINEN | 15 |
| | JALKALEVYN LUKON KÄYTTÄMINEN | 16 |
| | JALKATUKIEN KULMASÄÄDÖT | 17 |
| 4. | KULJETUS | 18 |
| 5. | HUOLTO | 18 |
| 6. | VIANETSINTÄ | 18 |
| 7. | TESTIT & TAKUU | 19 |



1. JOHDANTO

Netti Grandis jalkatuet on kehitetty tuottamaan pitkäaikaisille pyörätuolin käyttäjille optimaalisen jalkatuennan ja myös jalkatuen helpon käsittelyn käyttäjälle ja avustajille.

Jalkatukia voi säätää monilla eri tavoin mahdollistaen henkilökohtaiset konfiguraatiot ja säädöt.

Netti Grandis jalkatuki on suunniteltu intuitiiviseksi ja helpoksi. Tietäen sen, että jalkatuet ovat pyörätuolin eniten käsitellyt komponentit, olemme nähneet paljon vaivaa tehdäksemme niiden käsittelyn helpoksi.

Olemme kehittäneet sarjan Netti Grandis jalkatukia eri tarpeisiin, joita kaikkia voi käytännössä käsitellä samalla tavoin .

TÄRKEITÄ ETUJA

- Jalkatuet auttavat käyttäjää saamaan ja pitämään hyvän istuma-asennon hyvällä painejakautumalla.
- Käyttäjä tuntee vähemmän epämukavuutta, kun jalkatuet on säädetty oikein.
- Istuimen ja selkänöjan kallistustoimintoja voi käyttää ilman, että jalat menettävät kosketuksen jalkatukiin, johtuen siitä, toiminnallinen keskiö on linjassa polvinivelien kanssa.
- Netti Grandis jalkatuet ovat kooltaan hoikat, jotta säärille ja jaloille jää ylimääräistä tilaa.
- Niiden kulmaa voi säätää niin pysty- kuin vaakasuunnassa.
- Asteikot eri säätötoiminnoissa tekee helpoksi määrittää ja tallentaa käyttäjän konfiguraation.
- Ne ovat pyörästetty hyvin ilman teräviä kulmia.
- Grandis jalkatuet ovat kevyitä.
- Niissä on helppokäyttöiset lukot varmistamaan käytössä erityisen vakauden.



NETTI GRANDIS JALKATUKIPERHE:

- Netti Grandis kulmasäädettävät jalkatuet
- Netti Grandis ambutointi jalkatuki
- Netti Grandis jalkalaatikko
- Netti Grandis kiinteä jalkatuki

Lue tämä käyttöopas saadaksesi tietoa siitä, miten säädöt tehdään ja miten jalkatukia käytetään päivittäisessä käytössä.

KUINKA KÄYTTÄÄ TÄTÄ KÄYTTÖOPASTA


Tämä käyttöopas keskittyy Netti Grandis kulmasäädettävien jalkatukien säätämiseen ja käyttämiseen. Yleistiedon saamiseksi käyttöopasta on käytettävä yhdessä sen pyörätuolin käyttöoppaan kanssa, johon ne on asennettu.


NETTI GRANDIS KULMASÄÄDETTÄVÄ JALKATUKI




- 1 Jalkatuki polven taitesuojus
- 2 Jalkatuki lukko
- 3 Jalkatuki pultti
- 4 Jalkatuki polvipohjustus
- 5 Pohjetukilevy
- 6 Pohjetukien varsi
- 7 Kulmasäädettävä varsi
- 8 Kulmasäädettävä lukko
- 9 Kulmasäädettävä rajoitin
- 10 Nostokahva
- 11 Korkeudensäätöruuvi
- 12 Nilkkatuen kannatin
- 13 Jalkalevyn kulman säätö
- 14 Jalkalevyn syvyyden säätö
- 15 Jalkalevy
- 16 Jalkalevyn lukko


Seuraavia symboleja käytetään osoittamaan tärkeitä kohtia:

 **Kiellettyjen toimintojen symboli.**
Takuu ei ole voimassa, jos näitä toimintoja on suoritettu.

 **Varoitusymboli.**
Tämä symboli viittaa siihen, että, erityinen varovaisuus on tarpeen.

 **Symboli tärkeille tiedoille.**

 **Symboli hyödyllisille neuvoille.**

 **Symboli työkaluille.**

2. NETTI GRANDIS JALKATUKIEN SÄÄTÄMINEN KÄYTTÄJÄLLE SOPIVAKSI


Parhaan tuennan saavuttamiseksi ja myös helpointa käsittelyä varten, on elintärkeää tehdä kunnollisesti ja tarkasti tuolin ensimmäiset säädöt.


ALKUSÄÄDÖT

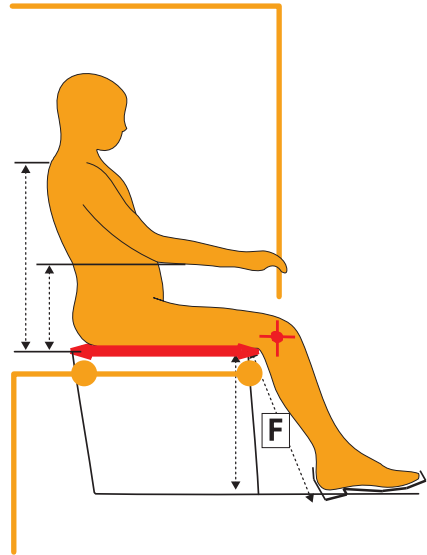
Aloita normaalista, rennosta istuma-asennosta. Tarkoituksena on saada **käyttäjän polvinivelen keskiosa samaan tasoon jalkatuen rotaatiokeskiön keskiosan kanssa** – samalla kun käyttäjää tuetaan hyvin alaselästä – myös silloin, kun jalkatuen kulmaa muutetaan.


Täm mielessä, aloita:

ISTUINSYVYYDEN SÄÄTÄMINEN = PYÖRÄTUOLIN TASAPAINOTTAMINEN

 On elintärkeää säätää istuinsyvyys oikein. Istuimen säädöt muuttavat painopistettä, mikä vaikuttaa pyörätuolin tasapainoon. Painopiste liian takana = pyörätuoli kaatuu helmosti taaksepäin. Painopiste liian paljon edessä aiheuttaa liian paljon painoa etupyörille ja pyörätuolia on hyvin raskasta käyttää ja ohjata. Oikein säädetty istuin tuottaa pyörätuolille vakauden ja hyvän ohjattavuuden.


 Oikea istuinsyvyys:
Löysää selkätuen Velcro-hihnat. Tarkasta, että käyttäjä pääsee tukevasti tuoliin. Säädä selkätukea vetämällä Velcro-hihnoista. Käyttäjän polvien tulee olla linjassa jalkatukien nivelen kanssa korkeus- ja syvyyssuunnassa – istuimen ja käyttäjän jalan välisen etäisyyden tulee olla 2 sormenleveyttä.




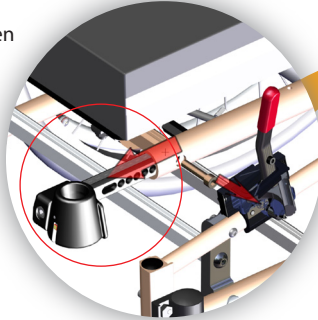
 Istuinsyvyyttä voi säätää useista paikoista ja suunnista:
Tuolin selkanojan saranan voi paikoittaa uudelleen, istuimen siirtämiseksi taaksepäin. Pidennyskappaleet mahdollistavat istuinsyvyuden lisäämisen edessä. Huomioi pyörätuolin tasapaino. Katso lisätiedot istuinsyvyuden säätämisestä seuraavalla sivulla ja pyörätuolin käyttöoppaasta.

ISTUINSYVYYDEN SÄÄTÄMINEN EDESSÄ:

Säätämällä pidennyskappaleita, joihin jalkatuet on asennettu. Pidennyskappaleita säädetään irrottamalla niiden ruuvit ja vetämällä sitten pidennyskappaleita ulospäin haluttuun asentoon.

 Tarkoitus on saada käyttäjän polvinivelen keskiosa samaan tasoon jalkatuen rotaatiokeskiön keskiosan kanssa – samalla kun käyttäjää tuetaan hyvin alaselästä – myös silloin, kun jalkatuen kulmaa on muutettu.

 Suorita aina istuimen syvyyssäätö molemmissa paikoissa edessä ja takana tuolin tasapainoittamiseksi.

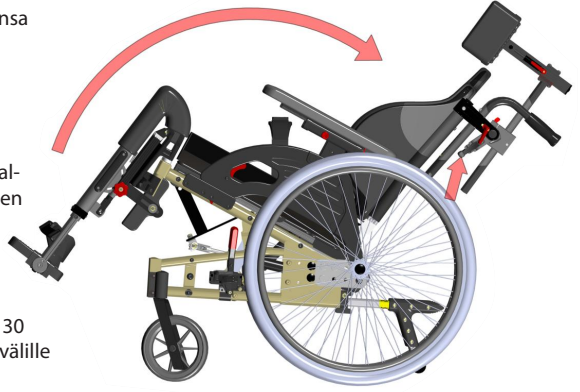


ISTUINKULMAN SÄÄTÖ

Istuimen kulmaa voidaan säätää milloin tahansa käyttämällä kallistuskahvoja.


ISTUIMEN KORKEUSSÄÄTÖ


- Istuinkorkeus on aina katsottava yhdessä jalkatukien pituuden kanssa. Noudata istuimen korkeussäädössä pyörätuolin käyttöoppaassa olevia oohjeita.
- Jalkatuen pituutta pitää säätää sopivaksi käyttäjän säären pituuteen. Istuimen korkeutta pitää säätää, jotta saavutetaan 20 – 30 mm minimi etäisyys jalkalevyjen ja lattian väliille silloin, kun jalkatuet ovat oikean pituisia.



JALKALEVYJEN KORKEUDEN SÄÄDÖT


Säädä jalkatuen pituus jalan pituuden F (sivu 5) mukaiseksi, mitattuna polvi 90° taivutettuna – mitattuna reiden alapinnasta kengän kannan alapintaan. Löysää ruuvia, joka pitää kiinni pystysuoraa sisäistä alumiiniprofilia – 2 kierrosta – ja vedä tai työnnä sitä haluttuun pituuteen.

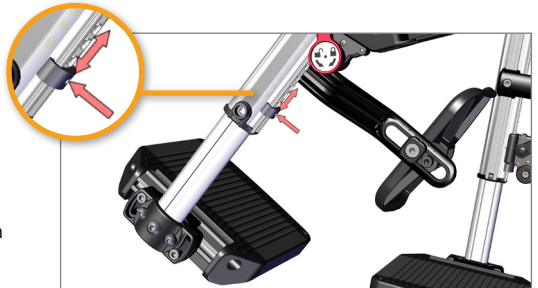
 Älä ruuvaa kokonaan irti, hankalan asennuksen välttämiseksi.

 Kiristä hyvin haluttuun korkeuteen. Varmista, että jalkalevyjen alla on minimissään 20 – 30 mm vapaata tilaa lattialla olevien esteiden ylittämiseksi – minimi on 30 – 40 mm, kun ajetaan ulkona. Asteikko pystysuoran sisäisen alumiiniprofilin sisäpuolella helpon korkeuden havaitsemisen ja molempien jalkatukien samaan pituuteen asettamisen.



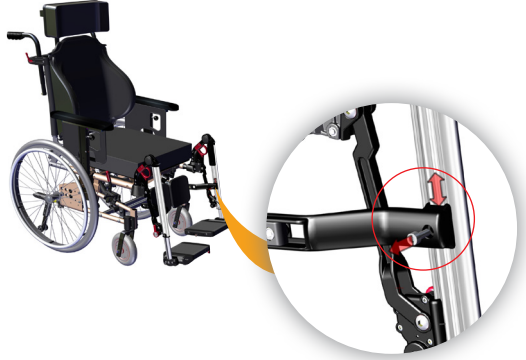
KULMARAJOITIN

 uloimmassa jalkatuen profilissa voi siirtää sen säätämiseksi, mikä on alin kulma, jonka käyttäjä voi saada. Löysää ruuvia ja työnnä rajoitin haluttuun kohtaan ennen uudelleen kiristämistä.



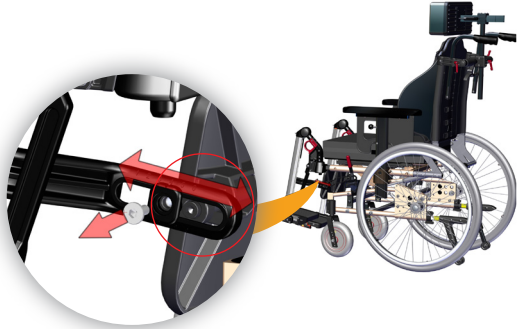
POHJETUKIEN KORKEUDEN SÄÄTÖ

Löysää pohjetuen varren sisäpuolella olevaa ruuvia ja työnnä pohjetuki korkeuteen, jossa pohje saa parhaan tuen. Sen pitää pohkeen tukemisen lisäksi auttaa myös estämään jalan liukumisen taaksepäin pois jalkalevyiltä.



POHJETUEN SYVYYSSÄÄTÖ

- Löysää sivulla olevan pohjetuen pehmustetta kiinni pitävää ruuvia ja säädä syvyys.
- Siirrä pohjepehmustetta taakse- tai eteenpäin kunnes se juuri koskettaa käyttäjän pohjetta hänen jalkansa ollessa jalkalevyillä.
- Jalan tulee olla keskellä jalkalevyä antaen siten parhaan tuen jalalle.



PUHJETUEN SYVYYSASTEIKKO



Pohjetuen varressa on asteikko, joka helpottaa asennon tarkan havaitsemisen ja molempien pohjetukien säätämisen samaan syvyyteen.



POHJETUEN PYÖRÄHDYS

Pohjetuen pyörähdysrajoitin mahdollistaa pohjetuen pohkeen seuraamisen ilman tahatonta pyörähtämistä liian paljon.



POHJETUEN PEHMUSTE

Ohuet ja ergonomisesti muotoillut pohjetuen pehmusteet mahdollistavat maksimin vapaan tilan säärille ja pohkeille.

Saatavilla on pohjetukien lisäpehmusteita lisävarusteina, jos on tarpeen.



POLVIPEHMUSTE

Netti GRANDIS jalkatuet voi varustaa PU pehmikkeillä polvitaipen ja polven pehmustamiseksi.

Pehmeä polvitaipen pehmuste kiinnitetään jalkatukeen.

Polven pehmeä PU pehmike kiinnitetään pystysuoraan jalkatuen profiiliin 2 ruuvilla kiinnittyen 2 nelikulmamutteriin, jotka liukuvat pystyprofiiliin.



JALKALEVYN KULMANSÄÄDÖT

- Löysää jalkalevyn kannattimen ulkopuolella olevat 2 ruuvia ja käännä jalkalevy haluttuun kulmaan.
- Kiristä sitten ruuvit hyvin. Jalkalevyn pitää antaa vankea tuki käyttäjän koko jalalle.
- Jos sinun pitää kääntää vastakkaiseen suuntaan: irroita 2 ruuvia ja siirrä takapuolella olevat mutterit toiseen olemassa olevaan 2 reikään ja kiristä ruuvit uudelleen. Tämä tuottaa negatiivisen jalkalevyn kallistuksen.




JALKALEVYN SYVYSSÄÄDÖT

- Ruuvaa irti 2 ruuvia jalkalevyn kulmansäädöstä poista koko jalkalevy kannattimestaan.
- Löysää 2 sisäistä ruuvia, jotka ovat nyt näkyvissä, jalkalevyn kannattimesta ja siirrä nyt jalkalevyä eteenpäin tai taaksepäin haluttuun syvyyteen.
- Kiristä ruuvit ja aseta jalkalevy takaisin kannattimeen, johon se oli ennen kiinnitettyä. +/- 30 mm molemmissa jalkalevyissä on käytettävissä.



JALKALEVYLUKON POSITIOINTI

-  Jos olet säätänyt jalkalevyn syvyyttä tai olet säätänyt jalkatuen pidennyskappaleita eri syvyyksiin, jalkalevyn lukko on paikoitettava uudelleen. Jalkalevyn lukko ja jalkalevyn lukon pultti on linjattava keskelle 2 jalkalevykannattimen välistä keskiliinjaa.



JALKALEVYN LUKKO

Jalkalevyn lukko on kiinnitetty 2 ruuvilla jalkalevyyn.

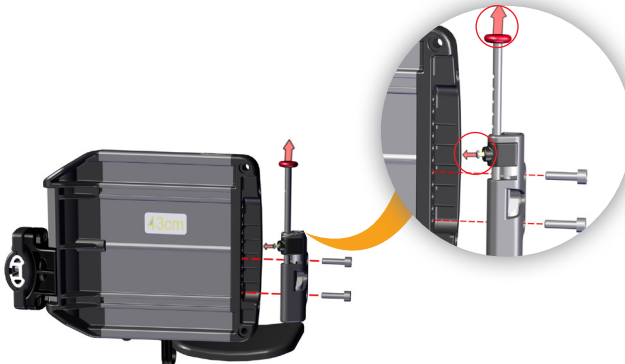


Lukon keskuksen tulee olla linjassa keskilinjan kanssa, joka on merkitty punaisella pisteiviivalla.



Riippuen siitä mihin lukko on asennettu, tapin pituus pitää säätää.

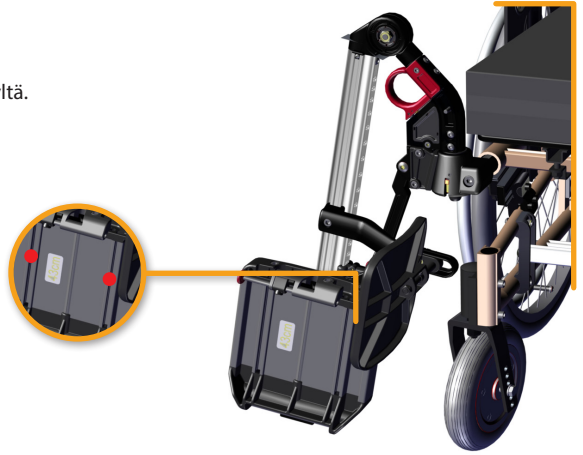
- Tapin etupainike pitää sijoittaa juuri jalkalevyn etureunan taakse.
- Poista tappia kiinni pitävä ruuvi ja säädä pituus.
- Kiristä ruuvi tiukkaan – ruuvi osuu ruuvin reikään, kun voit nähdä yhden reiän sen kannattimen molemmilla puolilla, johon ruuvi kuuluu.



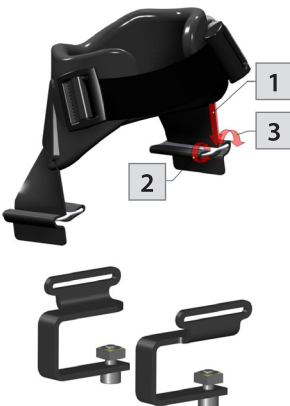
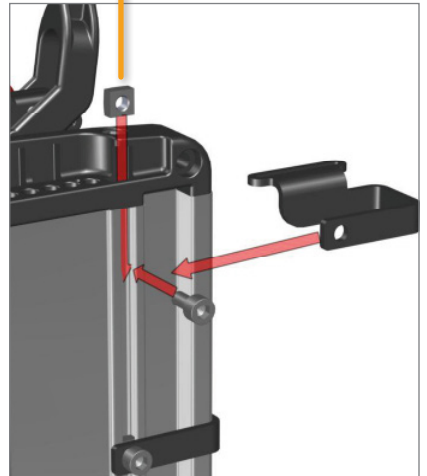
NILKKATUET JA KENKÄPITIMET

auttavat pitämään jalat jalkatuissa, eivätkä päästä niitä liukumaan pois jalkalevyiltä.

Nilkkaruet on asennettu jalkalevyihin, kiinnittäen ne nilkkatukien pidikkeisiin 88658 jalkalevyjen alapuolella – profiliaukkoihin.



Nilkkatukien pidikkeiden asentaminen jalkalevyyn: Laita neliömutteri aukkoon ja kiinnitä pidike kuten esitetty:



Nilkkatukea tulee käsitellä kuten on esitetty piirroksessa.

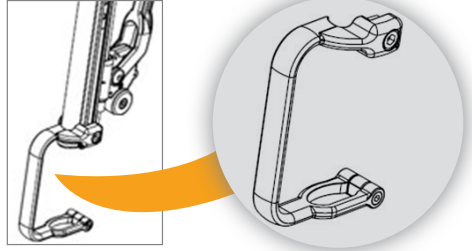
Nilkkatuen pidikkeet 88658 – 2 kpl molempiin jalkalevyihin.

NOSTOKAHVA

Voit säätää nostokahvan korkeutta löysäämällä jalkatuen sisäpuolella oleva ruuvi.

Säädä kahva maksimiinsa alaspäin silloin kun käyttäjän säären pituus on 460 – 640 mm.

Säädä kahva maksimiinsa ylöspäin silloin kun käyttäjän säären pituus on 360 – 460 mm.





PIDENNYSKAPPALEEN SÄÄDÖT

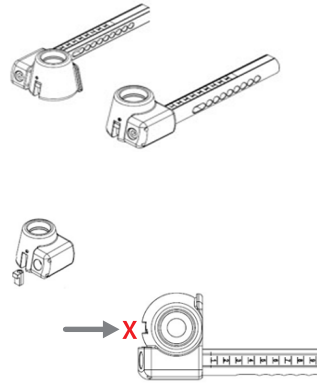
Pidennyskappaleissa on kaksi aluetta, joissa voi säätää jalkatuen tarkkaa liitettävyyttä:

JALKATUEN LUKKO

Eturounasta löydät sylinterin, jota tarvitset säätämään ja varmistamaan jalkatuen lukon pidennyskappaleen kartioholkissa.


 Käytä kiintoavainta nro. 3 kiertämään alapuolella oleva sylinterin pultti (katso X kuvassa) ylimpään asentoon.

 Testaa lukon toiminta laittamalla jalkatukipidennyskappaleeseen ja kääntämällä jalkatuki sisäänpäin. Voit kuulla "Klik" ja jalkatukea ei voi liikuttaa, jalkatuki on lukittu. Jos ei, säädä ruuvia, kunnes lukitustoiminta toimii kunnollisesti.



PIDENNYSKAPPALEEN SÄÄDÖT II – JALKATUEN KIINNITYS

Jokaisen pidennyskappaleen sisäpuolelle on 2 settä ruuveja. Kiintoavaimella nro. 2,5 voi säätää jalkatuen toimintaa, kiertämällä niitä hieman auki. Säädä molemmat ruuvit positioon, jossa jalkatuella ei ole sivuttaisliikettä, kun se on lukittu kartiomaiseen pidennyskappaleeseen.

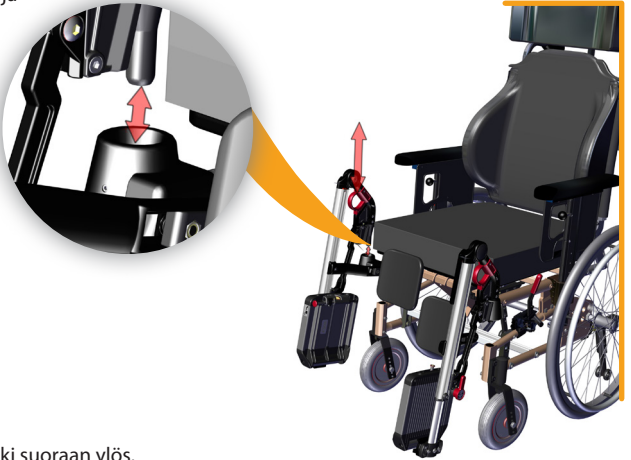
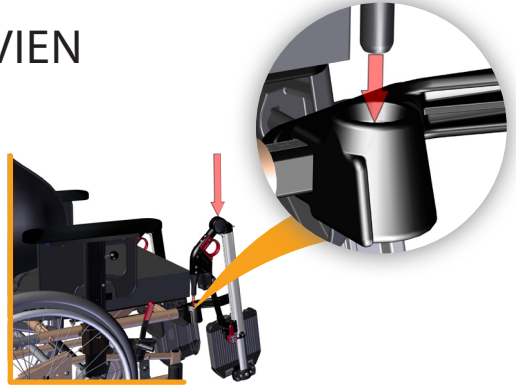
 Huomioi: jos ruuvit on ruuvattu liiaksi ulos, jalkatuki ei lukkiudu.



3. NETTI GRANDIS KULMASÄÄDETTÄVIEN JALKATUKIEN JOKAPÄIVÄINEN KÄYTTÄMINEN

JALKATUEN ASENNUS

Pyörätuoliin pistämällä jalkatuen pultti pyörätuolin kartiomaseen pidikkeeseen. Se napsahtaa paikalleen ja on kiinnitettyinä.



JALKATUEN IRROTTAMINEN

Tarttumalla pyöreään punaiseen lukon vapautuskahvaan ja nostamalla jalkatuki suoraan ylös.

Kun jalkalevyt on käännetty ylös, siirtymisille on vapaata tilaa.

Jalkalevy kääntyy alas vasemmalta puolelta ja lukkiutuu oikealle puolelle; tämä tarjoaa tukevan jalkalevyn jaloille.



JALKALEVYN LUKON KÄYTTÄMINEN

Yhden käden jalkalevyn lukkoa käytetään painamalla lukituspainiketta oikean käden peukalolla, muiden sormien ollessa samanaikaisesti jalkalevyn alla.

Oikea jalkalevy avautuu lukosta ja voit kääntää sen ylös samalla kun käytät vasenta kättäsi oikean jalan nostamiseen.

Jalkalevyt lukkiutuvat myös pystyasentoon.

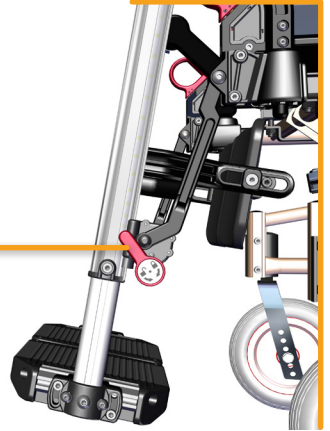


Jalkatuet voivat kääntyä 90 astetta ulospäin, antaa siten vapaata tilaa ilman niiden poistamista. Yksinkertaisesti vedä jalkatuen lukosta – punaisesta pyöreästä kahvasta – ja käännä jalkatuki ulospäin. Se napsahtaa lukitukseen, kun käännyt sen takaisin etusuuntaan.



JALKATUKIEN KULMASÄÄDÖT

Jalkatuen sivulla oleva yhdenkäden kulmalukko avautuu kääntämällä sitä eteenpäin, kuten kuvassa esitetty.

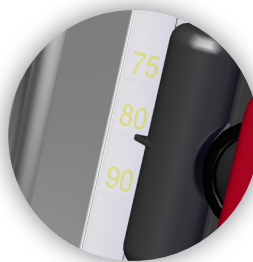


Se pysyy tässä positiosaa ja voit vapaasti kääntää jalkatukea vaadittuun kulmaan, ennenkuin painat lukkoa ja se napsahtaa tiukasti kiinni positioon.



Ulommassa alumiiniprofilissa on asteikko, joka näyttää sinun valitsemasi jalkatuen kulman.

Jalkatuen kulma on lukittu, kun lukituskahva on samansuuntainen alumiiniprofilin kanssa.



4. KULJETUS

Pyörätuolia, joka on varustettu Netti Grandis kulmasäädettävillä jalkatuilla voi käyttää istuimena autossa, jos pyörätuolin malli on testattu ja hyväksytty normin ISO 7176-19 mukaisesti. Noudata ohjeita tuolin ja käyttäjän kiinnittämisestä jotka on esitetty pyörätuolin käyttöoppaassa.



Netti Grandis oltava lukittuna, kun pyörätuolia käytetään istuimena autossa.



Älä koskaan nosta pyörätuolia jalkatuista.

PYÖRÄTUOLILLA AJAMINEN



Kiinnitä huomio siihen, että pyörätuoli ja jalkatuet eivät osu esteisiin, koska se voi vahingoittaa ja satuttaa käyttäjää. Se voi vaurioittaa myös pyörätuolia ja jalkatukia.

5. HUOLTO



Noudata pyörätuolin käyttöoppaassa olevia huoltokuvia ja kiinnitä erityinen huomio kaikkien ruuvien kiristämiseen ja kaikkien nivelten säännölliseen tarkastamiseen.

6. VIANETSINTÄ



Katso käyttöoppaasta suositukset pyörätuoleille, joissa käytetään Netti Grandis kulmasäädettävää jalkatukea.

7. TESTIT & TAKUU



Netti Grandis -jalkatuet on testattu useilla erilaisilla Netti-pyörätuoleilla - sekä törmäystestit ISO 7176-19 -standardin että kestävyystestit pyörätuolin manuaalisen pyörätuolistandardin EN 12183 mukaan.



Netti Grandis -jalkatuet valmistetaan ISO 13485 -standardin mukaisen Alu Rehab -laatujärjestelmän mukaisesti.



Pyörätuolin käyttöoppaassa esitetyt takuuvaatimusten ehdot pätevät myös Netti Grandis kulmasäädettävälle jalkatuelle.



Ota yhteys paikalliseen jälleenmyyjäsi, jos sinulla on kysymyksiä koskien Netti Grandis kulmasäädettävää ljalokukea tai muita Netti tuotteita.



Päivitetyt tiedot pyörätuolista ja lisävarusteista löydät osoitteesta my-netti.fi



Kaikki laitteeseen liittyvät vakavat vaaratilanteet on ilmoitettava valmistajalle sekä sen jäsenvaltion toimivaltaiselle viranomaiselle, jossa käyttäjä ja/tai potilas sijaitsee.

Netti-valmistaja:

📍 Alu Rehab AS
Bedriftsvegen 23
N-4353 Klepp Stasjon
Norja

✉ post.klepp@meyragroup.com
P : +47 51 78 62 20
my-netti.com
