



Netti[®] **GRANDIS-BEINSTÜTZE**

Gebrauchsanweisung



CE Dieses Produkt entspricht der Verordnung
2017/745/EU für Medizinprodukte.

IFU0119 DE 2026-06

*inspire
joy of life*

INHALT

1. EINLEITUNG	4
WESENTLICHE VORTEILE	4
ÜBER DIESE GEBRAUCHSANWEISUNG	5
WINKELVERSTELLBARE NETTI GRANDIS-BEINSTÜTZE	5
2. ANPASSUNG DER NETTI GRANDIS-BEINSTÜTZE AN DEN BENUTZER	6
ANFÄNGLICHE EINSTELLUNGEN	6
SITZTIEFENEINSTELLUNGEN = GLEICHGEWICHT DES ROLLSTUHL	6
ANPASSUNG DER SITZTIEFE AN DER VORDERSEITE:	7
EINSTELLEN DES SITZWINKELS	8
HÖHENVERSTELLUNG DES SITZES	8
FUSSBRETTHÖHE EINSTELLEN	8
EIN WINKELBEGRENZER	8
HÖHE DER WADENSTÜTZEN EINSTELLEN	9
TIEFE DER WADENSTÜTZEN EINSTELLEN	9
TIEFENSKALA DER WADENSTÜTZE	9
WADENSTÜTZE DREHEN	10
WADENSTÜTZENPOLSTER	10
KNIEPOLSTER	10
WINKEL DER FUSSPLATTEN EINSTELLEN	11
TIEFE DER FUSSPLATTEN EINSTELLEN	11
POSITIONIERUNG DER FUSSPLATTENVERRIEGELUNG	11
FUSSPLATTEN VERRIEGELN	12
FUSSMANSCHETTEN UND SCHUHSCHALEN	13
HEBEGRIFF	14
VERLÄNGERUNGSSTÜCKE EINSTELLEN	14
VERRIEGELUNG DER BEINSTÜTZE	14
VERLÄNGERUNGSSTÜCK EINSTELLEN II - BEINSTÜTZE BEFESTIGEN	14

3.	TÄGLICHER GEBRAUCH DER WINKELVERSTELLBAREN NETTI GRANDIS-BEINSTÜTZEN	15
	BEFESTIGEN SIE DIE	15
	ENTFERNEN SIE DIE BEINSTÜTZE,	15
	FUSSPLATTENVERRIEGELUNG BEDIENEN	16
	EINSTELLEN DES BEINSTÜTZENWINKELS	17
4.	TRANSPORT	18
5.	WARTUNG	18
6.	FEHLERBEHEBUNG	18
7.	TESTS UND GEWÄHRLEISTUNG	19



1. EINLEITUNG

Die Netti Grandis-Beinstützen wurden so entwickelt, dass sie Langzeit-Rollstuhlfahrern eine optimale Beinabstützung bieten und gleichzeitig eine leichte Handhabung der Beinstütze für Benutzer und Begleitpersonen gewährleisten.

Für eine individuelle Konfiguration und Anpassung lassen sich die Beinstützen auf zahlreiche Arten verstellen.

Die Handhabung der Netti Grandis-Beinstütze wurde so konzipiert, dass sie intuitiv und einfach ist. Angesichts der Tatsache, dass die Beinstützen die am häufigsten gehandhabten Komponenten des Rollstuhls sind, haben wir großen Wert darauf gelegt, die Handhabung möglichst einfach zu gestalten.

Wir haben verschiedene Modelle von Netti Grandis-Beinstützen für unterschiedliche Bedürfnisse entwickelt, die alle auf die gleiche Weise zu bedienen sind.



WESENTLICHE VORTEILE

- Die Beinstützen erleichtern dem Benutzer das Einnehmen und Beibehalten einer guten Sitzposition mit optimaler Druckverteilung.
- Der Benutzer hat weniger Beschwerden, wenn die Beinstützen gut eingestellt sind.
- Die Kantelungs- und Neigungsfunktionen lassen sich nutzen, ohne dass die Beine den Kontakt zu den Beinstützen verlieren, da der funktionale Gelenkpunkt auf das Kniegelenk ausgerichtet ist.
- Die Netti Grandis-Beinstützen sind schmal, um mehr Platz für Beine und Füße zu bieten.
- Sie können von einem senkrechten bis zu einem mehr als waagerechten Winkel eingestellt werden.
- Mehrere Einstellskalen erleichtern die Ermittlung und Erfassung der Benutzerkonfiguration.
- Sie sind gut abgerundet und weisen keine scharfen Kanten auf.
- Die Grandis-Beinstützen sind besonders leicht.
- Sie verfügen über einfach zu bedienende Verriegelungen, die für zusätzliche Stabilität bei der Verwendung sorgen.

DAS PROGRAMM DER NETTI GRANDIS-BEINSTÜTZEN:

- Winkelverstellbare Netti Grandis-Beinstütze
- Netti Grandis-Beinstütze für Amputierte
- Netti Grandis-Fußkasten
- Feststehende Netti Grandis-Beinstütze

Bitte lesen Sie diese Gebrauchsanweisung, um zu erfahren, wie Sie die Einstellungen vornehmen und wie Sie die Beinstützen im täglichen Gebrauch bedienen.

ÜBER DIESE GEBRAUCHSANWEISUNG

Diese Gebrauchsanweisung behandelt die Einstellungen und den Gebrauch der winkelverstellbaren Netti Grandis-Beinstütze. Sie muss zusammen mit der Gebrauchsanweisung des Rollstuhls, in dem die Beinstützen installiert sind, für allgemeine Informationen verwendet werden.

WINKELVERSTELLBARE NETTI GRANDIS-BEINSTÜTZE

Die folgenden Symbole weisen auf wichtige Punkte hin:



Verbotshinweis.

Bei Missachtung eines solchen Hinweises erlischt der Gewährleistungsanspruch.



Warnhinweis.

Dieses Symbol weist auf Situationen hin, in denen Vorsicht geboten ist.



Wichtige Informationen.



Nützliche Tipps.




Erforderliches Werkzeug.




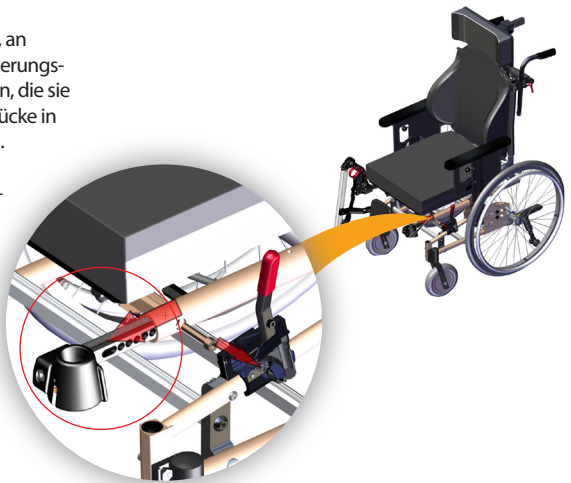
- 1 Kniegelenkabdeckung der Beinstütze
- 2 Verriegelung der Beinstütze
- 3 Bolzen der Beinstütze
- 4 Kniepolster der Beinstütze
- 5 Wadenstützenplatte
- 6 Wadenstützenarm
- 7 Winkelverstellbarer Arm
- 8 Winkelverstellbare Verriegelung
- 9 Winkelverstellbarer Begrenzer
- 10 Hebegriff
- 11 Höheneinstellschraube
- 12 Halterung der Fußmanschetten
- 13 Winkelverstellung der Fußplatte
- 14 Tiefenverstellung der Fußplatte
- 15 Fußplatte
- 16 Fußplattenverriegelung

ANPASSUNG DER SITZTIEFE AN DER VOR- DERSEITE:

erfolgt durch Einstellen der Verlängerungsstücke, an denen die Beinstützen montiert sind. Die Verlängerungsstücke lassen sich einstellen, indem die Schrauben, die sie halten, entfernt werden und die Verlängerungsstücke in die gewünschte Position herausgezogen werden.

 Ziel ist es, dass der Mittelpunkt des Kniegelenks des Benutzers mit dem Mittelpunkt des Drehpunkts der Beinstütze übereinstimmt und der Benutzer gleichzeitig eine gute Abstützung seines unteren Rückens hat, auch wenn der Winkel der Beinstütze verändert wird.

 Nehmen Sie die Einstellung der Sitztiefe immer sowohl vorne als auch hinten vor, um den Rollstuhl im Gleichgewicht zu halten.

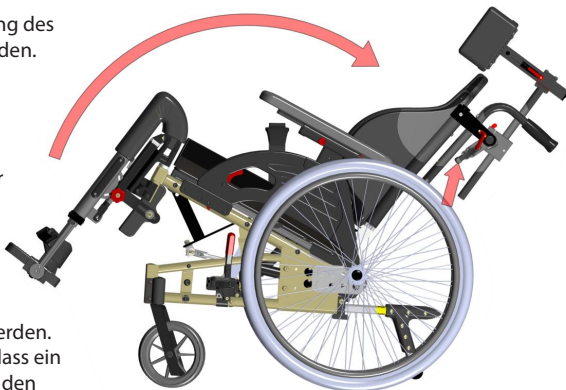


EINSTELLEN DES SITZWINKELS

Der Sitzwinkel kann jederzeit durch Betätigung des Handhebels der Sitzkantelung verändert werden.


HÖHENVERSTELLUNG DES SITZES


- Die Sitzhöhe muss stets zusammen mit der Beinstützenlänge bemessen werden. Die Beschreibung zur Sitzhöhenverstellung finden Sie in der Gebrauchsanweisung des Rollstuhls.
- Die Beinstützenlänge muss an die Unterschenkelgröße des Benutzers angepasst werden. Die Sitzhöhe muss so eingestellt werden, dass ein Mindestabstand von 20 - 30 mm zwischen den Fußbrettern und dem Boden vorhanden ist, wenn die Beinstützen die richtige Länge haben.



FUSSBRETTHÖHE EINSTELLEN


Stellen Sie die Länge der Beinstütze passend zur Beinlänge F (S. 5) ein, gemessen bei um 90° gebeugtem Knie, gemessen von der Unterseite des Oberschenkels bis zur Unterseite des Schuhabsatzes. Die Schraube, die das senkrechte innere Aluminiumprofil hält, lösen (2 Umdrehungen) und auf die gewünschte Länge ziehen oder schieben.

 Nicht ganz herausdrehen, um eine schwierige Montage zu vermeiden.

 In gewünschter Höhe gut festziehen. Unter den Fußplatten muss mindestens 20 - 30 mm Raum sein, um Hindernisse auf dem Boden zu überwinden - bei Einsatz im Freien mindestens 30 - 40 mm.

Eine Skala innen am inneren senkrechten Aluminiumprofil ermöglicht eine einfache Erfassung der Höhe und eine gleichmäßige Einstellung an beiden Beinstützen.

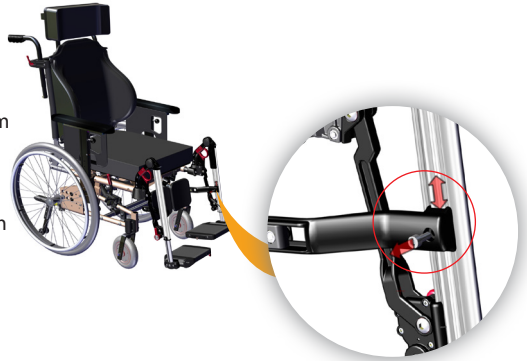
EIN WINKELBEGRENZER

-  am äußeren Beinstützenprofil kann zur Einstellung des größten Abwärtswinkels, den der Benutzer erreichen soll, bewegt werden. Lösen Sie die Schraube und schieben Sie den Begrenzer in die gewünschte Position. Dann ziehen Sie ihn fest.



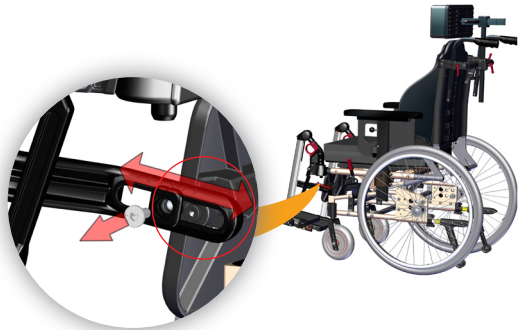
HÖHE DER WADENSTÜTZEN EINSTELLEN

Lösen Sie die Schraube innen am Wadenstützenarm und schieben Sie die Wadenstütze in die Höhe, in der die Wade am besten abgestützt wird. Die Wadenpolster sollen nicht nur die Wade stützen, sondern gleichzeitig verhindern, dass die Füße vom Fußbrett nach hinten rutschen.



TIEFE DER WADENSTÜTZEN EINSTELLEN

- Lösen Sie die Schraube, mit der das Wadenstützenpolster an der Seite gehalten wird, und stellen Sie die Tiefe ein.
- Bringen Sie das Wadenpolster nach hinten oder vorne in eine Position, in der es die Wade des Benutzers kaum berührt, wenn die Füße auf dem Fußbrett stehen.
- Die Füße sollten mittig auf dem Fußbrett stehen, um den Füßen den größtmöglichen Halt zu geben.



TIEFENSKALA DER WADENSTÜTZE



Am Wadenstützenarm ist eine Skala vorhanden, die eine einfache Erfassung und Einstellung beider Wadenstützen auf dieselbe Tiefe ermöglicht.



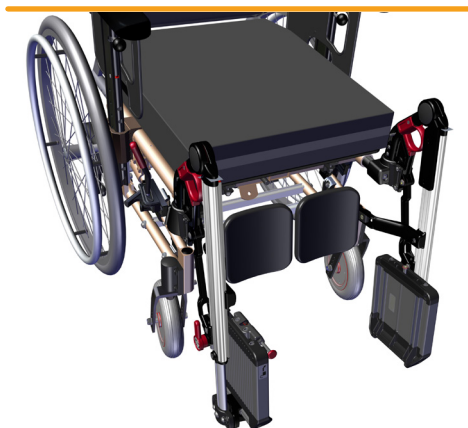
WADENSTÜTZE DREHEN

Der Drehbegrenzer der Wadenstütze dient dazu, dass die Wadenstütze der Wade folgen kann, ohne sich dabei unbeabsichtigt zu weit zu drehen.



WADENSTÜTZENPOLSTER

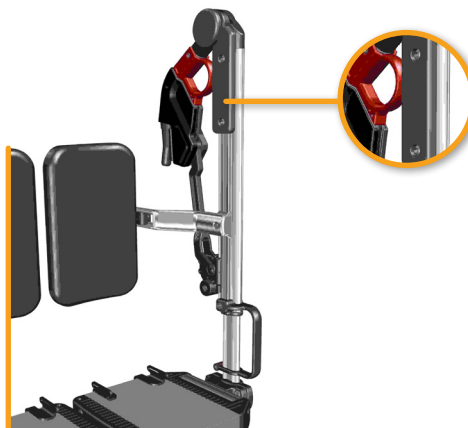
Die dünnen und ergonomisch geformten Wadenstützenpolster gewährleisten einen maximalen Freiraum für Beine und Waden. Die Wadenstützpolster sind bei Bedarf als Zubehör erhältlich.



KNIEPOLSTER

Die Netti GRANDIS-Beinstütze kann mit PU-Softpolstern für Kniegelenk und Kniepolster ausgestattet werden. Das Softpolster für das Kniegelenk wird mit Clip an der Beinstütze befestigt.

Das PU-Softpolster für das Kniegelenk wird am senkrechten Beinstützenprofil mit 2 Schrauben an den 2 Vierkantmuttern befestigt, die im senkrechten Profil sitzen.



WINKEL DER FUSSPLATTEN EINSTELLEN

- Lösen Sie die 2 Schrauben außen an der Fußplattenhalterung und kippen Sie die Fußplatte in den gewünschten Winkel.
- Gut festziehen. Die Fußplatte muss dem gesamten Fuß des Benutzers einen stabilen Halt geben.
- Wenn Sie die Fußplatte in die entgegengesetzte Richtung kippen möchten: Lösen Sie die 2 Schrauben und verschieben Sie die Muttern auf der Rückseite in die anderen beiden vorhandenen Löcher und ziehen Sie die Schrauben wieder fest. Dadurch wird eine negative Neigung der Fußplatte erreicht.




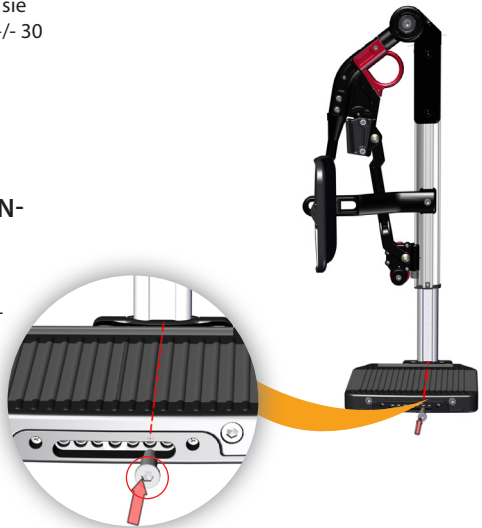
TIEFE DER FUSSPLATTEN EINSTELLEN

- Lösen Sie die 2 Schrauben für die Winkelverstellung der Fußplatte und nehmen Sie die komplette Fußplatte aus der Halterung.
- Lösen Sie die 2 jetzt sichtbaren inneren Schrauben an der Fußplattenhalterung und bewegen Sie die Fußplatte bis zur gewünschten Tiefe nach vorne oder hinten.
- Ziehen Sie die Schrauben fest und bringen Sie die Fußplatte wieder an der Halterung an, an der sie zuvor befestigt war. An jeder Fußplatte sind +/- 30 mm verfügbar.



POSITIONIERUNG DER FUSSPLATTEN-VERRIEGLUNG


-  Nachdem Sie die Tiefe der Fußplatte eingestellt haben oder die Verlängerungsstücke der Beinstützen auf verschiedene Tiefen eingestellt haben, muss die Fußplattenverriegelung erneut positioniert werden. Die Fußplattenverriegelung und der Fußplattenverriegelungsbolzen müssen zur Mittellinie zwischen den beiden Fußplattenwinkeln ausgerichtet sein.

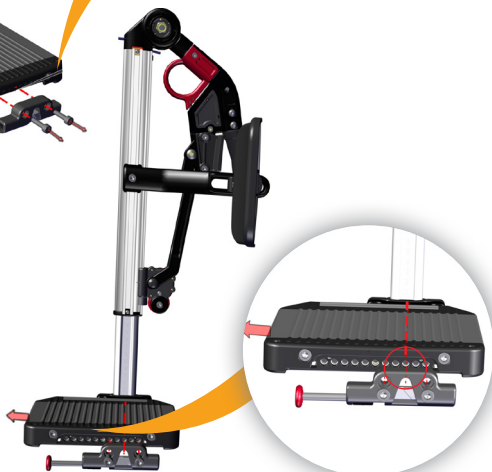



FUSSPLATTEN VERRIEGELN

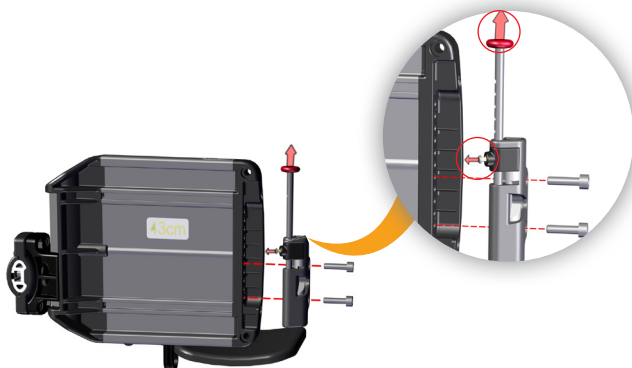
Die Fußplattenverriegelung ist mit 2 Schrauben an der Fußplatte befestigt.



 Die Mitte der Verriegelung muss mit der hier rot gestrichelt markierten Mittellinie ausgerichtet werden.



 Je nachdem, wo die Verriegelung montiert ist, muss der Verriegelungsstift in der Länge angepasst werden.

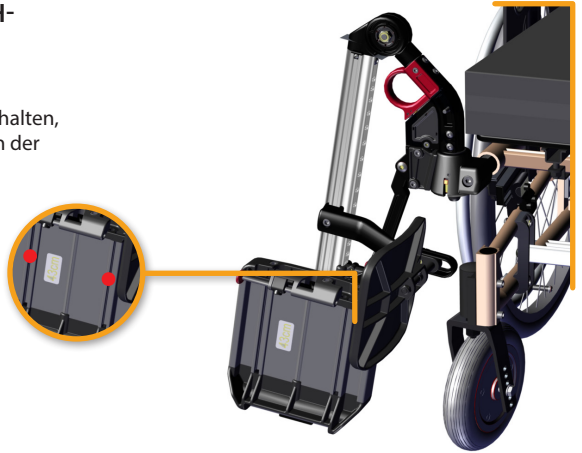


- Der vordere Knopf des Stifts muss kurz hinter der Vorderseite der Fußplatte liegen.
- Die Schraube, die den Stift hält, herausdrehen und die Länge einstellen.
- Ziehen Sie die Schraube fest an. Die Schraube trifft auf ein Schraubenloch, wenn auf jeder Seite der Halterung ein Loch zu sehen ist, in dem die Schraube sitzt.

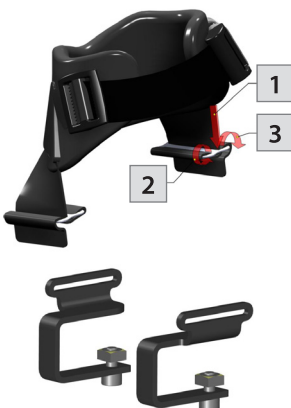
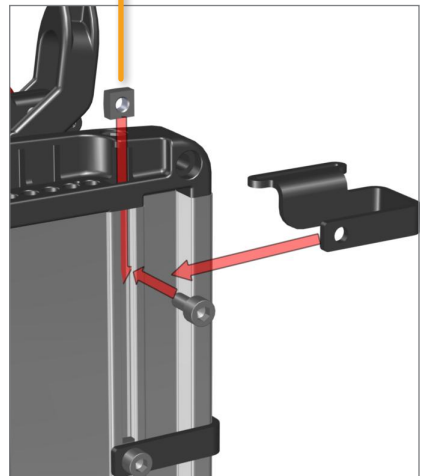
FUSSMANSCHETTEN UND SCHUH-SCHALEN

helfen dabei, die Füße auf der Beinstütze zu halten, damit sie bei einem Streckspasmus nicht von der Fußplatte abrutschen.

Die Fußmanschetten werden an den Fußplatten befestigt, wobei die Halterungen der Fußmanschetten 88658 an der Unterseite der Fußplatte in den Profilmuten befestigt werden.



Montage der Halterungen der Fußmanschetten an der Fußplatte: Die Vierkantmutter in den Schlitz einsetzen und die Halterung wie abgebildet befestigen:



Die Fußmanschetten wie in der Zeichnung gezeigt einschrauben.

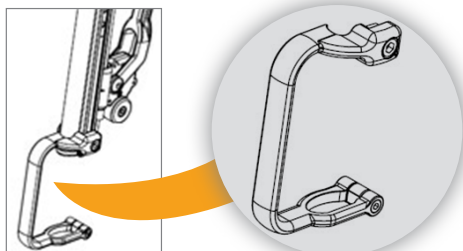
Halterungen für Fußmanschetten 88658 - 2 Stück für jede Fußplatte.

HEBEGRIFF

Sie können die Höhe des Hebegriffs durch Lösen der Schraube an der Innenseite der Beinstütze einstellen.

Stellen Sie den Griff bis zum Maximum nach unten, wenn der Benutzer eine Unterschenkelhöhe zwischen 460 - 640 mm hat.

Stellen Sie den Griff maximal nach oben, wenn der Benutzer eine Unterschenkelhöhe zwischen 360 - 460 mm hat.





VERLÄNGERUNGSTÜCKE EINSTELLEN

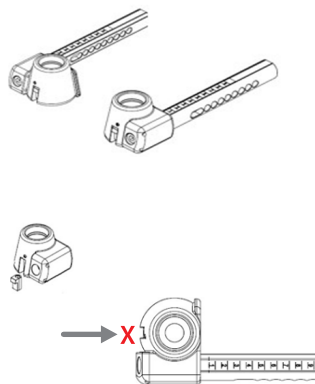
An den Verlängerungsstücken sind zwei Bereiche, in denen Sie die exakte Verbindung der Beinstützen einstellen können:

VERRIEGELUNG DER BEINSTÜTZE

Am vorderen Ende befindet sich ein Zylinder, den Sie einstellen müssen, um die Verriegelung der Beinstütze in der konischen Aufnahme des Verlängerungsstücks zu gewährleisten.

 Verwenden Sie einen Inbusschlüssel Nr. 3, um den Bolzen des Zylinders an der Unterseite (siehe X im Bild) in die höchste Position zu schrauben.

 Testen Sie die Funktion der Verriegelung, indem Sie die Beinstütze in das Verlängerungsstück einführen und nach innen schwenken. Wenn Sie ein „Klick“ hören und sich die Beinstütze nicht mehr bewegen lässt, ist die Beinstütze arretiert. Ist dies nicht der Fall, stellen Sie die Schraube nach, bis die Verriegelungsfunktion korrekt funktioniert.



VERLÄNGERUNGSTÜCK EINSTELLEN II - BEINSTÜTZE BEFESTIGEN

An der Innenseite eines jeden Verlängerungsstücks befinden sich 2 Stellschrauben. Sie können das Spiel der Beinstütze mit Hilfe eines Inbusschlüssels Nr. 2,5 einstellen, indem Sie diese etwas herausdrehen. Stellen Sie beide Schrauben so ein, dass die Beinstütze beim Einrasten in das konische Verlängerungsstück keine seitliche Bewegung hat.

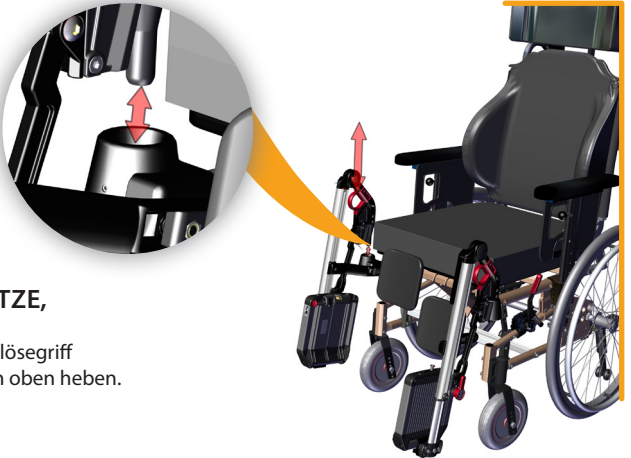
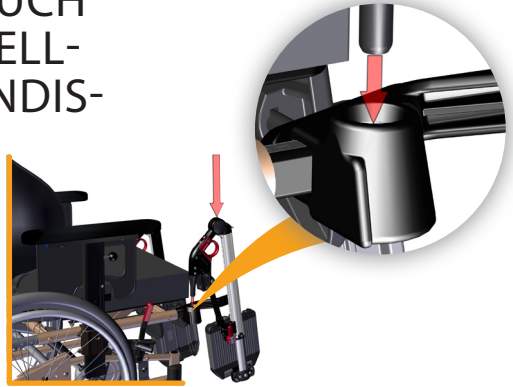
 Hinweis: Wenn die Schrauben zu weit herausgedreht wurden, rasten die Beinstützen nicht ein.



3. TÄGLICHER GEBRAUCH DER WINKELVERSTELL- BAREN NETTI GRANDIS- BEINSTÜTZEN

BEFESTIGEN SIE DIE

Beinstützen am Rollstuhl, indem Sie den Bolzen in die konisch geformte Halterung am Rollstuhl einführen. Er rastet ein und wird fixiert.



ENTFERNEN SIE DIE BEINSTÜTZE,

indem Sie durch den runden roten Auslösegriff greifen und die Beinstütze gerade nach oben heben.

Bei hochgeklappten Fußplatten ist der Platz für das Umsetzen vorhanden.

Die Fußplatten werden von links heruntergeklappt und mit der Fußplattenverriegelung miteinander verbunden. Dadurch entsteht eine stabile Plattform für die Füße.



FUSSPLATTENVERRIEGELUNG BEDIENEN

Die einhändige Fußplattenverriegelung wird durch Drücken des Verriegelungsknopfes mit dem Daumen der rechten Hand betätigt, während die anderen Finger unter die Fußplatte greifen.

Die rechte Fußplatte wird gelöst und kann hochgeklappt werden, wobei Sie mit der linken Hand das rechte Bein des Benutzers anheben können.



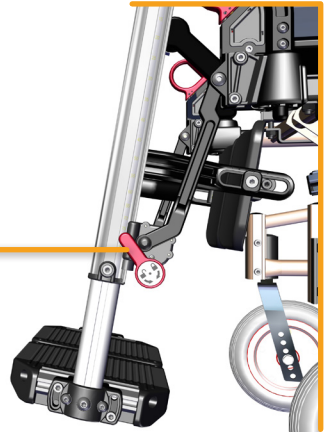
Die Fußplatten lassen sich auch in aufrechter Position verriegeln.

Die Beinstützen können um 90° nach außen geschwenkt werden und bieten so Freiraum, ohne abgenommen zu werden. Ziehen Sie einfach an der Beinstützenverriegelung (roter, runder Griff) und schwenken Sie die Beinstütze nach außen. Sie rastet ein, wenn Sie sie von hinten nach vorne schwenken.

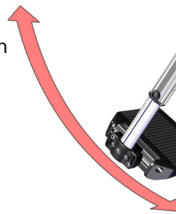


EINSTELLEN DES BEINSTÜTZENWINKELS

Die einhändige Winkelarretierung an der Seite der Beinstützen wird durch Drehen nach vorne geöffnet (siehe Abbildung).

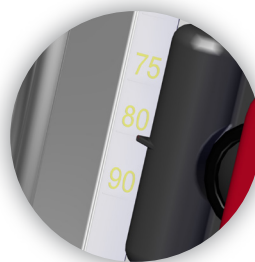


Sie bleibt in dieser Position und Sie können die Beinstütze frei in den gewünschten Winkel schwenken. Anschließend drücken Sie die Verriegelung und sie rastet in der fixierten Position ein.



Auf dem äußeren Aluminiumprofil ist eine Skala vorhanden, die anzeigt, welchen Beinstützenwinkel Sie gewählt haben.

Der Beinstützenwinkel ist arretiert, wenn der Verriegelungsgriff parallel zum Aluminiumprofil steht.



4. TRANSPORT

Rollstühle mit winkelverstellbaren Netti Grandis-Beinstützen können als Sitz in einem Auto verwendet werden, wenn der Rollstuhl selbst nach ISO 7176-19 geprüft und zugelassen ist. Bitte befolgen Sie die Beschreibung zur Befestigung des Rollstuhls und des Benutzers wie in der Gebrauchsanweisung des Rollstuhls beschrieben.



Die Netti Grandis-Beinstütze muss arretiert werden, wenn der Rollstuhl als Sitz in einem Auto verwendet wird.



Den Rollstuhl niemals an den Beinstützen anheben.

VERWENDUNG EINES ROLLSTUHL



Vermeiden Sie es, mit dem Rollstuhl und den Beinstützen gegen Hindernisse zu fahren, da dies Verletzungen des Benutzers zur Folge haben kann. Auch der Rollstuhl und die Beinstützen können dadurch beschädigt werden.

5. WARTUNG









Beachten Sie die Wartungsbeschreibung des Rollstuhls in der Gebrauchsanweisung des Rollstuhls und achten Sie insbesondere auf das Festziehen aller Schrauben und die Überprüfung aller Verbindungen.

6. FEHLERBEHEBUNG




Bitte beachten Sie bei Verwendung der winkelverstellbaren Netti Grandis-Beinstütze die Empfehlungen in der Gebrauchsanweisung für der verwendete Netti-Rollstuhl.

7. TESTS UND GEWÄHRLEISTUNG

-  Netti Grandis Beinstützen wurden an mehreren verschiedenen Netti-Rollstühlen getestet - sowohl Crashtests gemäß ISO 7176-19 als auch Haltbarkeitstests gemäß der manuellen Rollstuhlnorm EN 12183 für Rollstühle.
-  Netti Grandis Beinstützen werden nach dem Alu Rehab-Qualitätssystem gemäß ISO 13485 hergestellt.
-  Die in der Gebrauchsanweisung des Rollstuhls angegebenen Garantiebedingungen gelten auch für die winkelverstellbare Netti Grandis-Beinstütze.
-  Wenden Sie sich an Ihren Händler vor Ort, wenn Sie Fragen zur winkelverstellbaren Netti Grandis-Beinstütze oder anderen Netti-Produkten haben.
-  Aktuelle Informationen zum Rollstuhl und zum Zubehör finden Sie auf unserer Website unter my-netti.de
-  Im Zusammenhang mit dem Produkt aufgetretenen schwerwiegenden Vorfälle sind dem Hersteller und der zuständigen Behörde des Mitgliedstaats, in dem der Anwender und/oder der Patient niedergelassen ist, zu melden.

Hersteller von Netti:

 Alu Rehab AS
Bedriftsvegen 23
N-4353 Klepp Stasjon
Norwegen

 post.klepp@meyragroup.com
T: +47 51 78 62 20
my-netti.de