

 **Netti**[®] *El-sett:*
vippe-, lene- og
benstøttekontroll

Brukermanual - for sluttbruker



*inspire
joy of life*

INNHold

1.	INTRODUKSJON	3
2.	NETTI EL-SETT ELEKTRISKE KOMPONENTER	4
	2.1 SPESIFIKASJON AV ELEKTRISKE KOMPONENTER	5
	2.2 ELEKTROMAGNETISK INTERFERENS OG ADVARSLER	6
3.	DAGLIG BRUK AV NETTI EL-SETT	8
	3.1 FJERNSTYRING	8
	3.2 TASTELÅS	8
	3.3 LADER	9
	3.4 LADING	9
	3.5 FØRSTE GANGS BRUK	9
	3.6 VEKKEPROSEDYRE:	9
4.	RETNINGSLINJER FOR BRUK	10
	4.1 TRANSPORT I FLY	11
	4.2 TRANSPORT I BIL	11
	4.3 VEDLIKEHOLD OG RENGJØRING	12
	4.4 RENGJØRING OG VASKING	12
	4.5 LANGTIDSLAGRING	12
5.	EL-SETT MONTERT	13
	5.1 NETTI III	13
	5.2 NETTI V	14
	5.3 FEILSØKE EL-FUNKSJONER	15

1. INTRODUKSJON

Netti El-sett er et sett for Netti multifunksjonelle rullestoler for delvis eller helt immobile personer med fysiske og / eller psykiske funksjonshemninger.


Nettis manuelle rullestoler kan utstyres med elektrisk vippe-, -lene og -benstøtter som letter bruken av disse funksjonene.


Netti elektrisk sett og komponenter passer for følgende rullestoler: Netti III, Netti III HD, Netti V, Netti V All-round, Netti V El. De kan utstyres med en eller flere av disse elektriske funksjonene. De elektriske funksjonene betjenes med en håndkontroll.


I denne manualen presenteres de ulike elektriske funksjonene sammen med monteringsbeskrivelsen for de.


 Elektriske komponenter monteres av Alu Rehab eller godkjent personell.


I denne manualen er viktige punkt er merket med følgende symboler:


 Symbol for forbudte handlinger. Ingen garanti kan kreves dersom disse handlingene er utført.


 Advarselssymbol. Når dette symbolet brukes må det utvises ekstra stor forsiktighet.

 Symbol for viktig informasjon.

 Symbol for nyttige tips.

 Symbol for verktøy.


 Vennligst les denne manualen og følg også nøye brukermanualen for rullestolen som Netti elektrisk sett monteres på.

 Bruker og assistenten trenger instruksjon og trening i bruk av Netti rullestol med påmontert elektrisk vippe-, lene- og benstøtte-funksjon.

 JUSTER RULLESTOLEN TIL BRUKEREN:


Juster setedybden og om nødvendig rullestolbalansen, høyde på fotbrett, høyde på armlene, høyde på hodestøtte og dybde, høyde på stol og ryggpute.

 TIPPESIKRING Riktig montert, vil tippesikringen hindre at stolen velter bakover. Vi anbefaler alle å bruke tippesikringen

 El-settet er kollisjonstestet i henhold til ISO 7176-19 og godkjent for Netti rullestoler som settet kan monteres på.



For mer informasjon om tilpasning av rullestolen til brukeren, se www.My-Netti.no viten og support.

 Illustrasjoner kan avvike fra det leverte produkt.

 For brukere med nedsatt syn, kan håndbøker og lastes ned fra www.My-Netti.no

2. NETTI EL-SETT ELEKTRISKE KOMPONENTER

Pos. 1 – 1 Kontrollboks komplett

Pos. 2 – 1 Lader

Pos. 3 – 2 Benstøtte - Aktuator-kontakter med brakett

Pos. 4 – 1 Fjernstyring

Pos. 5 – 1 Ladekontakt

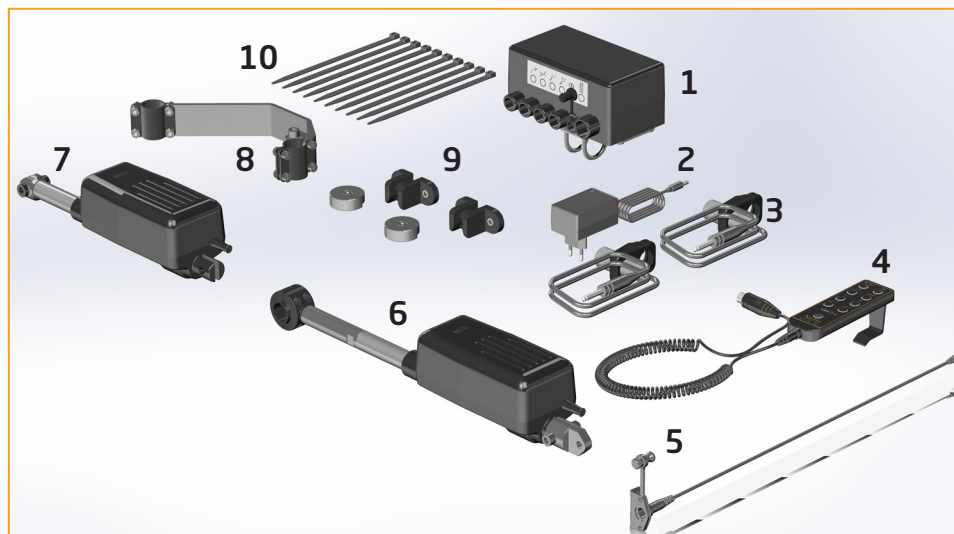
Pos. 6 – 1 Lene-aktuator - bestilles separat - avhengig av rullestolmodell

Pos. 7 – 1 Vippe-aktuator - bestilles separat - avhengig av rullestolmodell

Pos. 8 – 1 Vippe-aktuator brakett - avhengig av rullestolmodell

Pos. 9 – 2 Braketter for feste av kontrollboksen

Pos. 10 Strips for feste av kabling



Produktene er CE-merket og følger EMC standard EMC 60601-1-2.

Komponentenes vekt:

Kontrollboks med batterier	840 gram
Vippe aktuator:	1650 gram
Lene aktuator:	1610 gram
Benstøtte aktuator:	984 gram stykk
Hånd kontroll:	240 gram
Ladekabel:	20 gram
Total vekt alt inkludert:	6328 gram

Laderen er frittstående og regnes ikke med i vekten av rullestolen

2.1 SPESIFIKASJON AV ELEKTRISKE KOMPONENTER

Kontrollboks med 24V 2,5 AH li-ion batteri.

Vippe- og leneaktuatorene, fjernkontrollen og aktuator-kontaktbrakettene for beinstøttene er koblet til kontrollboksen.

Boksen er merket tilsvarende.



Kontrollboks



Lene aktuator

Aktuator for lene og vippe funksjon

R 3000

Maks skyvekraft	2000 N – 3000 N
Maks trekkraft	2000 N – 3000 N
Maks hastighet (full belastning)	2,3 – 9,6 mm/s
Maks hastighet (ingen belastning)	5,0 – 16,0 mm/s
IP-class	IPX4
Strømforbruk (full belastning)	1,6A – 6,0A
Feedback og brytere	Motor 24VDC-standard



Vippe aktuator

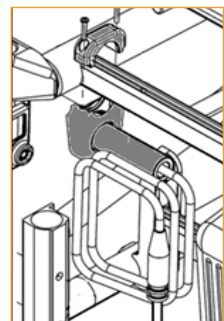
Aktuator for benstøtter RE1001

IP 41, 600N, 100MM, 24V, med spesiell kabel, med stål endebrakett.

Aktuatoren-kontaktbrakett for benstøttene er festet på hver side av det fremre tverrstangen på sitterammen.



Benstøtte



Kontakt for benstøtte

2.2 ELEKTROMAGNETISK INTERFERENS OG ADVARSLER

Rullestoler med elektriske funksjoner eller funksjoner som kan være utsatt for elektromagnetisk interferens (EMI), som er forstyrrende elektromagnetisk energi (EM) som sendes ut fra kilder som radiostasjoner, TV-stasjoner, amatørradio (HAM) sendere, toveis radioer og mobiltelefoner. Interferensen (fra radiobølgekilder) kan føre til at de elektriske funksjonene operere på egen hånd. Det kan også permanent skade det elektriske kontrollsystemet. Intensiteten av den forstyrrende EM-energien måles i volt per meter (V/m). Hver elektrisk funksjon kan motstå EMI opp til en viss intensitet. Dette kalles "immunitetsnivå". Jo høyere immunitetsnivå, desto større blir beskyttelsen.

Det finnes en rekke kilder til relativt intense elektromagnetiske felt i hverdags miljøet. Noen av disse kildene er åpenbare og enkle å unngå. Andre er ikke tydelige, og eksponeringen er uunngåelig. Vi tror imidlertid at ved å følge advarslene som er oppført nedenfor, vil risikoen for EMI bli minimert.

Netti EL elektriske funksjoner, grad av beskyttelse: IPX4.

Netti EL elektriske funksjoner er EMC-godkjente.



Det er svært viktig at du leser denne informasjonen om mulige effekter av elektromagnetisk interferens på rullestol med elektriske funksjoner.

KILDENE TIL UTSTRÅLT EMI KAN GROVT KLASIFISERES I TRE TYPER:

A Håndholdte bærbare sendere/mottakere (sendere-mottakere) med antennen montert direkte på senderen. Eksempler inkluderer: Privatradio (CB) radioer, "walkie talkie," sikkerhet, brann-, og politiradio, mobiltelefoner, og andre personlige kommunikasjonsenheter.



Noen mobiltelefoner og lignende enheter overfører signaler mens de er PÅ, selv når de ikke brukes.

B Mellom-avstands mobile sendere/mottakere, som de som brukes i politibiler, brannbiler, ambulanser og drosjer. Disse har vanligvis antennen montert på utsiden av kjøretøyet.

C Langtrekkende sendere og sendere/mottakere som kommerielle kringkastingssendere (radio- og TV-kringkastingsantennetårn) og amatørradioer (HAM).



Andre typer håndholdte enheter, for eksempel trådløse telefoner, bærbare datamaskiner, AM/FM-radioer, TV-apparater, CD-spillere og mediespillere, og små apparater, for eksempel elektriske barbermaskiner og hårføner vil, så vidt vi vet, sannsynligvis ikke forårsake EMI-problemer for rullestolelektriske funksjoner.

De ovennevnte enhetene og sender/mottakere og elektromagnetisk interferens (EMI) fra kilder som radio- og TV-stasjoner, amatørradiosendere (HAM), toveisradioer og mobiltelefoner kan påvirke elektriske funksjoner og bevegelse av rullestolen. Derfor anbefales forholdsreglene nedenfor for å forhindre mulig interferens med kontrollsystemet til Netti III EL elektriske funksjoner.

Forholdsreglene nedenfor bør redusere sjansen for utilsiktet rullestolbevegelse, noe som kan føre til alvorlig skade.

-  **Ikke bruk håndholdte sender/mottakere (sendere-mottakere), for eksempel privatradio (CB) radioer, eller slå på personlige kommunikasjonsenheter, for eksempel mobiltelefoner, mens den elektriske drevne stolen er slått på.**
-  **Vær oppmerksom på nærliggende sendere, for eksempel radio- eller TV-stasjoner, og prøv å unngå å komme nær dem.**
-  **Hvis utilsiktet bevegelse oppstår, slår du av den elektriske rullestolen så snart det er trygt.**
-  **Vær oppmerksom på at montering av tilbehør eller komponenter, eller endring av de elektriske funksjonene på rullestolen, kan gjøre den mer utsatt for EMI.**
-  **Rapporter alle tilfeller av utilsiktet bevegelse til distributøren av produktet. Legg merke til om det er en kilde til EMI i nærheten.**
-  **Rullestolen kan forstyrre driften av enheter i nærmiljøet som bruker elektromagnetiske felt (f.eks. alarmsystemer for butikker, automatiske dører etc.)**

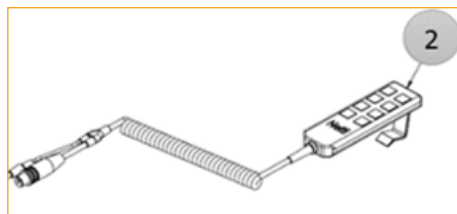
3. DAGLIG BRUK AV NETTI EL-SETT

3.1 FJERNSTYRING

Fjernkontrollen er koblet til kontrollboksen som er festet til rullestolrammen.

i En holder for håndkontroll kan monteres som tilbehør.

På fjernkontrollen beskriver ikonene de forskjellige funksjonene:



Batteri info

Tastelås
LED-indikator

Strøm AV / PÅ

Håndkontrollens funksjoner:

1. Lene fremover
2. Lene bakover
3. Vippe fremover
4. Vippe bakover
5. Venstre benstøtte opp
6. Venstre benstøtte ned
7. Høyre benstøtte opp
8. Høyre benstøtte ned

3.2 TASTELÅS

En tastelåsfunksjon for å låse en eller flere kanaler / funksjoner er tilgjengelig.

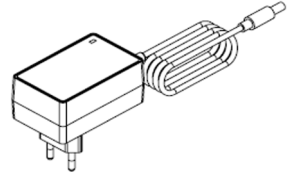
- Slik låser du en kanal: Trykk på begge knappene for den kanalen samtidig – i 3 sekunder, til varselindikatorlampen lyser. Kanalen er låst.

i Hvis du slår av systemet med av/på-knappen og deretter starter på nytt, lyser den røde LED-lampen en kort stund for å indikere at en tastelås er aktiv.

- Slik låser du opp: Trykk på begge kanalknappene samtidig i 3 sekunder til varselindikatorlampen er slått av.

3.3 LADER

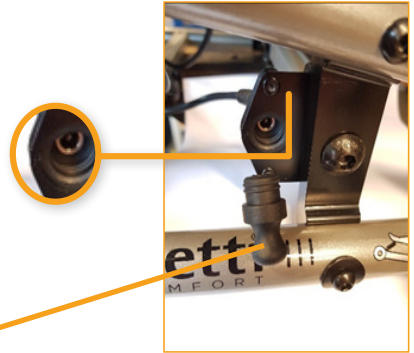
Mascot 2240 Pb 24D 0,5A IP67 isolasjonsklasse 2
Se egen brukermanual for Mascot-laderen.



3.4 LADING

For å lade det elektriske utstyret må du koble laderen til ladekontakten på høyre side av rullestolrammen.

- i** På den håndholdte fjernkontrollen indikerer batteriindikator-LED hvor mye batteristrøm som er igjen.
- i** Batteriene må lades når LED-indikatoren på håndkontrollen viser lavt batteri. **Lad opp hver dag etter bruk.**
- i** Når den grønne lampen lyser, er ladingen ferdig
- i** Sett gummipluggen tilbake i laderen når ladingen er avsluttet.
- i** Maksimal ladetid: 24 timer.
- i** Stolen kan ikke brukes mens den lades.



3.5 FØRSTE GANGS BRUK

Koble til batteriet:

Koble til standard Mascot 24V lader levert med kontrollboksen inn i laderkontakten på rullestolen. Plugg laderen inn i en stikkontakt. Vent i 5 sekunder og koble fra laderen. Batteriet er nå tilkoblet.

- i** Lad batteriene før første gangs bruk.

- i** **Automatisk batterifrakobling:**
For å forhindre dyp utlading og for å beskytte batteriene, vil batteriet automatisk gå til DYP SØVN dersom det ikke er bruk på 30 minutter etter at strømmen er slått på.

3.6 VEKKEPROSEDYRE:

- i** Trykk på strømknappen på håndkontrollen, systemet våkner automatisk.

Lade batteriet om nødvendig.

4. RETNINGSLINJER FOR BRUK

Netti med el-funksjoner er ofte valget for:

- Brukere med behov for hyppig bytte av stilling.
- Brukere som – med de elektriske funksjonene – kan endre sittestillingen selv.

 Vennligst følg også nøye brukermanualen for rullestolen som Netti elektrisk sett monteres på.


 Kjør alltid forsiktig. Kontroller at sittestillingen ikke er vippet og tilbakeleant på en måte som gjør at du ikke har oversikten når du kjører.

 Vær forsiktig så du ikke kjører ned for høye trinn. Du kan miste styrekontrollen hvis benstøttene treffer bakken og benstøttene også kan bremse.

 Slå alltid stolen AV når du overfører til eller fra, eller når stolen står stille i lange perioder.

 Unngå bæreposer på skyvehåndtakene, det kan gjøre stolen ustabil.

 Lad alltid batteriene hver dag for å sikre at de elektriske funksjonene fungerer når du trenger dem. Koble fra laderen når batteriet er fullt og det grønne lyset på laderen blinker.

 Bruk kun laderen som følger med rullestolen og følg laderens brukermanual.

 Lade alltid ved godt tempererte, tørre innendørs forhold. Hold barn, dyr og andre ukvalifiserte personer unna laderen.



Maks. vipping og leining bakover. Løfting av benstøtter

4.1 TRANSPORT I FLY

Netti rullestol med Netti el-komponenter kan transporteres i fly. For komplett passasjeranvisning, kontakt et aktuelle flyselskapet. Det kan være nødvendig med forberedelser og ekstra tid for innsjekk.

Netti rullestoler med Netti el-komponenter er utstyrt med 3 aktuatorer og kontrollboks med 24V 2,5A (72 watt-timer) li-ione batteri. For å sikre tryggheten av li-ione batteriet under transporten har batteriet avstått fra UM38.3 og MSDS-rapporter. Dersom du har behov for det for transporten, kan Netti hjelpe deg og gi deg slike rapporter for sikkerhetsinspeksjon.

Hvis Netti rullestolen med el-komponenter ikke er konfigurert med komplett elektrisk sett (vipp + lene + el benstøtter) aktiveres ikke elektriske funksjoner med gassfjær(er). I motsetning til generell farlig godsinstruksjon UN3164, regulerer IATA-DGR (spesiell forskrift A114) at gods som inneholder gass og er beregnet på å fungere som støtdempere (inkludert energiabsorberende enheter eller pneumatisk fjærer) IKKE er underlagt transportinstruksjonene, dvs. de er fritatt fra følgende krav:

- a) Hver artikkel har et gassvolum som ikke overstiger 1,6 l og et ladetrykk som ikke overstiger 250 bar, der produktet av kapasiteten uttrykt i liter og ladetrykk uttrykt i bar ikke overstiger 80.
- b) Hver artikkel har et minimum sprengetrykk på 4 ganger ladetrykket ved +20° Celsius for produkter som ikke overstiger 0,5 l gasskapasitet.
- c) Hver artikkel er laget av materiale som ikke fragmenteres.
- d) Hver artikkel ble produsert i samsvar med kvalitetsstandard som er godkjent av ansvarlig nasjonal myndighet.
- e) Det er bevist og demonstrert at artikkelen avlaster sitt trykk ved hjelp av en brannnedbrytbar tetning eller annen trykkavlastningsanordning slik at artikkelen ikke vil fragmenteres og artikkelen ikke fungerer som en rakett.

4.2 TRANSPORT I BIL

Netti III, Netti III HD og Netti V er alle kollisjonstestet og godkjente for bruk som sete i en bil.

Netti El-sett er testet og godkjent - på en Netti rullestol som er godkjent for bruk som sete i en bil.

En separat brukermanual

UM 0131 Hvordan bruke er Netti rullestol som sete i en bil

- med detaljert informasjon om hvordan en rullestol skal håndteres, plasseres og sikres når rullestolen skal brukes som sete i en bil.



Følg instruksene i manualen UM0131 nøye.

Kan lastes ned fra My-Netti.no

4.3 VEDLIKEHOLD OG RENGJØRING



Du som bruker av rullestolen (og dine ledsagere og familien) er ansvarlig for det daglige vedlikeholdet av den. Rengjør stolen regelmessig og gjør vedlikeholdet for å sikre langvarige og pålitelige funksjoner og hygienisk utseende.

Vedlikeholdsfrekvens	Ukentlig	Månedlig
Kontroller for mangler / skader, f.eks. brudd / manglende deler	X	
Vask av rullestol		X
Vask av puter		X
Kontroller tippesikringene		X
Sjekk bremsejustering		X
Kontroller dekkslitasje		X
Smøring av lagre og glideprofiler med sykkelolje eller vaselin		X
Lad batteriene – daglig	XX	

4.4 RENGJØRING OG VASKING

1. Fjern putene før du vasker stolen.
2. Tørk av alle elektriske komponenter med en fuktig klut og ikke våt dem.
3. Rengjør rammen med vann og klut.
4. Vi anbefaler å bruke grønnsåpe.
5. Skyll rullestolen godt med rent vann for å fjerne all såpen – uten å fukte de elektriske komponentene.
6. Bruk denaturert sprit eller lignende for å fjerne gjenstridig smuss.
7. Rengjør puter og trekk i henhold til instruksjonene som er trykt på putene.

RENGJØRING av elektriske komponenter

Aktuatorer

Aktuatorne rengjøres for støv og smuss ved behov og skal kontrolleres visuelt for mekaniske skader og brudd på regelmessig basis. Aktuatorne skal tørkes av med en fuktig klut.

Fjernstyring

Fjernstyringen skal tørkes av med en fuktig klut ved behov.

Kontrollboks

Kontrollboksen skal tørkes av med en fuktig klut ved behov, kontakten skal bare tørkes av innvendig med en tørr klut.

Lader

Ladere skal tørkes av med en tørr klut.

Desinfisering: Tørk av hele stolen med en myk klut fuktet med hydrogenperoksid eller isopropanol.



Rengjør aldri en rullestol med elektriske komponenter i vaskemaskin eller med høytrykksvasker.



Kontroller / juster på nytt, justeringen av skruer og muttere med jevne mellomrom.



Sand og sjøvann (salt som brukes til strøing om vinteren) kan skade lagrene på forhjulene og hovedhjulene. Rengjør rullestolen grundig når den har vært eksponert for det.

* Som en tommelfingerregel, bruk olje på bevegelige deler og alle lagre. Alu Rehab anbefaler bruk av vanlig sykkelolje.

4.5 LANGTIDSLAGRING

Hvis rullestolen skal oppbevares i lengre tid (mer enn 4 måneder), må batteriet lades hver tredje måned.

Vi anbefaler at stolen rengjøres før oppbevaring.

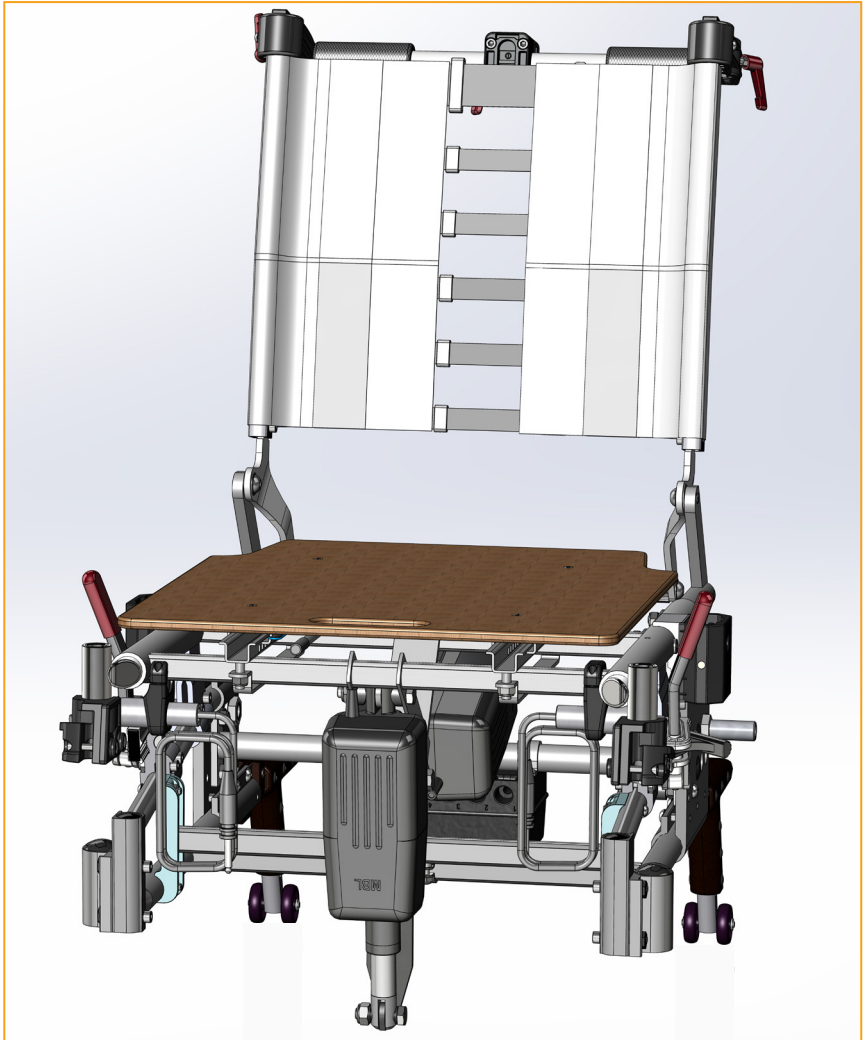
Gjennomfør vedlikehold som angitt over før den tas i bruk igjen.



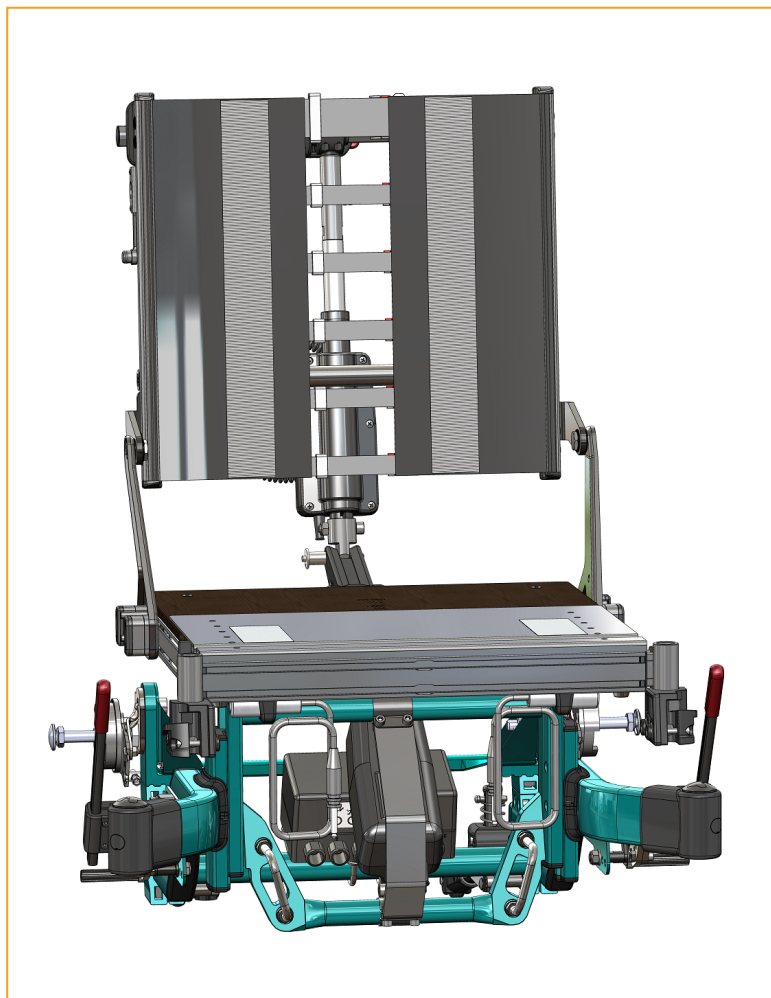
Hvis du er i tvil - kontakt forhandleren!

5. EL-SETT MONTERT

5.1 NETTI III



5.2 NETTIV



NETTI V MED MONTERT EL-SETT, SETT FORFRA

Benstøtter er ikke montert.

5.3 FEILSØKE EL-FUNKSJONER

Generelt

Hvis en aktuator ikke reagerer når du trykker på fjernkontrollpanelet:

- Kontroller at alle kontaktene til aktuatoren er godt på plass.
- Kontroller at tastelås funksjonen ikke er aktiv. Den røde indikatorlampen ved siden av batteri-LED-indikatoren på fjernkontrollen, lyser når tastelåsen er aktiv. **For å låse opp:** Trykk på begge kanalknappene samtidig i 3 sekunder til varselindikatorlampen er slått av (se også side 20).
- Lad rullestolen. Det vil øke aktuatorytelsen hvis batteriet i kontrollboksen er nesten utladet.
- Hvis en benstøtte ikke fungerer, trekker du ut benstøttepluggen fra kontrollboksen og prøver et annet uttak for å se om det nye uttaket får den til å fungere.
- Hvis beinstøtten fungerer nå, er noe enten galt med stikkkontakten i kontrollboksen eller det håndholdte fjernkontrollpanelet. Prøv med en ny fjernstyring. Du kan også prøve å bruke en annen aktuator i stikkkontakten for beinstøtten for å bekrefte at stikkkontakten er ødelagt.
- Hvis de ovennevnte handlingene ikke fører til aktuatorfunksjon, fjerner du benstøtten og trekker ut pluggen for benstøtteaktuatoren fra kontaktbraketten som er festet til seterammen. Test den i et annet uttak direkte i kontrollboksen, eller i kontaktbraketten på motsatt side.
- Hvis den nå fungerer, er kablen som går fra kontrollboksen til kontaktbraketten defekt, og skal erstattes med en ny. Hvis aktuatoren ikke fungerer i andre uttak, er den defekt og skal returneres til leverandøren for bytte.

Den samme prosedyren skal følges for alle aktuatorer.

Feilsøking for Netti elektrisk utstyr

Symptom	Possible cause	Action to be taken
No engine sound or movement of piston rod	Actuator is not connected to control box	Plug the actuator to another outlet in the control box
	Fuse in control box has blown	Change the fuse (contact dealer)
	Cable is damaged	Send actuator to dealer for repair
Engine is working but no movement of piston rod	Toothed wheel or spindle is damaged	Send actuator to dealer for repair
Engine sound but no movement of piston rod		Send actuator to dealer for repair
Actuator moves too slow or has low yield	Too low power supply	Recharge battery
	Voltage drop in cable	Send actuator to dealer for repair
Piston rod goes in but doesn't come out	Safety nut has become operative	Send actuator to dealer for repair
Too much power consumption		Send actuator to dealer for repair
Acoustic alarm	Low battery voltage	Charge the batteries



Produsent av Netti:



Alu Rehab AS
Bedriftsvegen 23
N-4353 Klepp Stasjon
Norge



post.klepp@meyragroup.com
T: +47 51 78 62 20
my-netti.com

EU-distributør

Alu Rehab ApS
Kløftehøj 8
DK-8680 Ry
Danmark

info.ry@meyragroup.com
T: +45 87 88 73 00
F: +45 87 88 73 19
my-netti.dk