

PAL[™] SWING-AWAY OG FAST KROPSSTØTTE

Kropsstøtter designet til Varilite Evolution Rygsystemer.



VARILITE Pal Swing-away og faste kropsstøtter er designet for at fuldende Evolution rygsystemet med kropsstøtter der kan justeres. Enkelt og helt præcist, til den enkelte brugers behov. PAL systemet gør det muligt at justere kropsstøttepuden i alle retninger.

PAL™ SWING-AWAY OG FAST KROPSSTØTTE

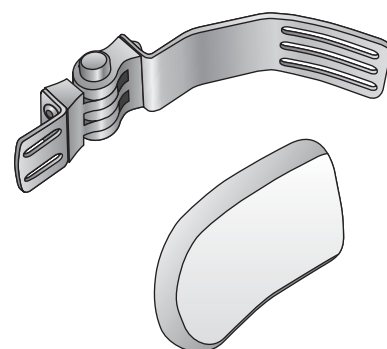
Fast kropsstøttebeslag kan leveres hvis der ikke er behov for PAL swing-away beslaget.

1. Trykknapsbeslaget udløses med en let aktiverbar trykknop, der udløser PAL swing-away beslagets mekanisme. Beslaget kan monteres med trykknappen opad eller ned. PAL beslaget kan justeres så kropsstøtten kan svinge op til 225 grader for perfekt tilpasning. Skruen på undersiden af beslaget løsnes, roter beslaget til ønsket vinkel og spænd skruen igen.

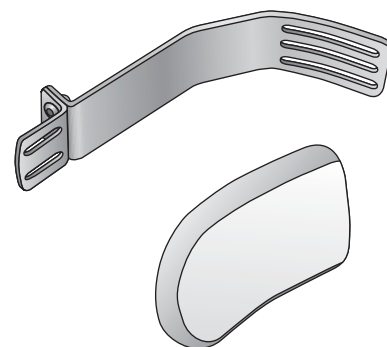
2. Pudebeslaget er fremstillet af stål for maksimal styrke og puden skrues direkte på beslaget. For at justere puden for vertikal rotation, løsnes de to skruer der fastgør pudebeslaget til PAL mekanismen. Puden kan nu justeres +/- 10 grader. Når pudebeslaget sidder i ønsket vinkel strammes skruerne. Pudebeslaget leveres i kort, lang og forsat udgave.

3. Kropsstøttepuderne kan leveres i tre størrelser. Puderne er fremstillet af en stålkerne beklædt med lukket celle-skum der er beskyttet med et aftageligt vaskbart betræk. Puden kan tilpasses af kvalificeret personale.

4. Rygskjoldbeslaget er fremstillet af stål og designet så det passer præcist til montering på en standard eller høj VARILITE Evolution ryg. Rygskjoldbeslaget kan tilpasses af kvalificeret personale.



PAL kropsstøtte komponenter



Fast kropsstøtte komponenter

