

 **Netti**<sup>®</sup> **V**

GMDN 41620  
EMDN Y122103 - manuelle kørestole.  
Y122106 - elektriske kørestole

# Brugermanual



Dette produkt er i overensstemmelse  
med MDR-reglementet  
(EU)2017/745 for medicinsk udstyr.

UM0139 DK 2024-01

*inspire  
joy of life*

# INDHOLD

1. INDLEDNING	6
1.1 ANVENDELSESOMRÅDER/INDIKATIONER FOR <b>Netti V</b>	7
1.2 KONTRAINDIKATIONER	7
1.3 KVALITET OG HOLDBARHED	7
1.4 MILJØ OG BORTSKAFFELSE AF AFFALD	7
1.5 INFORMATION OM GENANVENDELSE	8
1.6 OM DENNE MANUAL	8
1.7 AFGØRENDE FORANSTALTNINGER	9
2. HURTIG REFERENCE	11
3. BESKRIVELSE*	12
3.1 INFORMATION OM NETTI V SYSTEMET	13
4. EGENSKABER FOR <b>NETTI V</b>	14
4.1 TILBEHØR	16
5. MONTERING OG JUSTERING	20
5.1 UDPAKNING	20
5.2 INDLEDENDE JUSTERING EFTER BRUGEREN - OVERSIGT	20
5.3 MONTERING AF HJUL	21
5.3.1 DRIVHJUL	21
5.3.2 KORREKT RAMMEVINKEL	22
5.3.3 HOVEDHJUL QUICK-RELEASE	22
5.3.4 JUSTERING AF HOVEDHJULETS BREDDER	22
5.3.5 FLYTNING AF HOVEDHJUL - UDAD	23
5.3.6 FLYTNING AF HOVEDHJULENE FREMAD OG BAGUD	24
5.3.7 TIPSIKRING	25
5.3.8 JUSTERING AF FODPEDAL	26
5.3.9 FORGAFFEL	27
5.3.8 FORHJULS POSITION I FORGAFFEL	27
5.3.10 FORHJUL	27
5.3.11 BREMSERNE	28
5.3.12 JUSTERING AF BRUGERS BREMSE	29
5.3.13 JUSTERING AF TROMLEBREMSE	29
5.4 SÆDE MONTERING - KØRESTOLENS SÆDEHØJDE	30
5.4.1 SÆDEHØJDE - NETTI V SÆDEHØJDE JUSTERINGSBESLAG	30
5.4.2 NETTI V TABEL FOR SÆDEHØJDE OG HJULPOSITIONER	31
5.4.3 NETTI V SÆDEPLADE - JUSTERING AF SÆDEDYBDE	32
5.4.4 BALANCERING AF NETTI V	33
5.4.5 KØRESTOL SÆDEBREDDE - JUSTERINGER	35
5.4.6 SÆDEBREDDE - JUSTERING AF ARMSTØTTER	35
5.4.7 SÆDEBREDDE - JUSTERING AF STOLERYG	36
5.4.8 SÆDEBREDDE - JUSTERING AF BENSTØTTE	37

5.5	MONTERING OG PLACERING AF STOLERYGGEN	38
5.5.1	JUSTERING AF VELCRORYG	38
5.5.2	VINKLER TIL SIDELÆNS RYGSTØTTERØR	39
5.5.3	PLACERING AF RYGSTØTTEPUDEN	39
5.5.4	RYGFORLÆNGER	40
5.6	VURDERING OG VALG AF GASFJEDER TIL RYGSTØTTE.	40
5.6.1	ÆNDRING AF TILBAGELÆNET GASFJEDER	41
5.6.2	ÆNDRING AF VIPPEGASFJEDER	42
5.7	NETTI HOVEDSTØTTE MONTERING OG POSITIONERING	43
5.7.1	NETTI HOVEDSTØTTER	43
5.7.2	NETTI DYNAMIC JUSTERING AF HOVEDSTØTTE	43
5.8	JUSTERING AF ARMSTØTTER	44
5.8.1	ARMSTØTTERNES HØJDE -	44
5.8.2	ARMSTØTTER DYBDE - ARMSTØTTER POSITION -	44
5.8.3	HÅNDBTERING AF ARMSTØTTER	45
5.9	SELER OG REMME	45
5.10	BENSTØTTER	48
5.10.1	JUSTERING AF BENSTØTTENS HØJDE OG LÆNGDE	48
5.10.2	UNIVERSAL BENSTØTTER	49
5.10.3	VINKELJUSTERBARE BENSTØTTER	50
5.10.4	DYNAMIC JUSTERING AF BENSTØTTERNES HØJDE OG LÆNGDE	53
5.10.5	DYNAMIC LÆGSPUDE HØJDE- OG DYBDEJUSTERING	54
5.10.6	DYNAMIC FODPLADE VINKELJUSTERING	55
5.10.7	LÅSNING AF NETTI DYNAMIC BENSTØTTE	55
5.10.8	GRANDIS BENSTØTTER	56
5.10.9	GRANDIS FASTE BENSTØTTER	59
5.10.11	MONTERING OG DEMONTERING AF BENSTØTTE	60
5.10.12	LÅS TIL FODPLADE	60
5.11	SIDESTØTTER	61
5.12	GLIDEBLOK	61
5.13	SIDESTØTTE TIL BÆKKENET	61
5.14	BORD	62
6.	DAGLIG BRUG AF NETTI V	63
	SÆDEENHEDENS VINKEL - TILT	63
	RYGLÆNETS VINKEL - TILBAGELÆNET	63
6.1	NØGLEORD VEDRØRENDE HÆLDNING OG TILBAGELÆNING AF KOMFORTKØRESTOLE	63
6.2	REDUCER MULIGHEDEN FOR GLIDNING,, FORSKYDNING OG TRYKSÅR:	64
6.3	BETJENING AF TILBAGELÆNING TILBAGELÆNING AF KØRESTOLEN	64
6.4	BRUG AF VIPNING: VIPNING AF SÆDEENHEDEN	64
6.5	TRÆN BRUGEN AF NETTI V VIPPE- OG LIGGESYSTEMET SAMMEN MED BRUGEREN	65
6.6	OVERFØRSEL TIL OG FRA KØRESTOLEN	66
6.7	BRUG AF PATIENTLØFTER:	66

6.8	HJÆLPERS DAGLIGE HÅNDTERING	67
6.8.1	SKUBBEHÅNDTAG	67
6.8.2	TIPSIKRING	67
6.8.4	BREMSER	67
6.8.5	ARMSTØTTER	68
6.8.6	MONTERING AF HOVEDSTØTTE	69
6.8.7	BENSTØTTER - MONTERING	70
6.8.8	BENSTØTTER FODPLADE	71
6.8.9	LÅSNING DYNAMIC BENSTØTTER	71
6.9	SELER OG REMME	72
<b>7.</b>	<b>TRANSPORT</b>	<b>73</b>
7.1	TRANSPORT I BIL	73
7.2	SAMMENKLAPNING FOR TRANSPORT	76
7.3	TRANSPORT I FLY	76
7.4	REJSE MED OFFENTLIG TRANSPORT	76
<b>8.</b>	<b>KØRSEL</b>	<b>77</b>
8.1	GENERELLE TEKNIKKER	77
8.2	KØRSEL TEKNIKKER - OP AD TRIN -	78
8.3	KØRETEKNIKKER - TRIN NED	78
8.4	KØRETEKNIKKER- HÆLDNING	79
8.5	KØRETEKNIKKER - OP OG NED AD TRAPPER	79
8.6	OVERFØRSEL	80
8.7	BALANCEPUNKT	80
8.8	LØFT AF KØRESTOLEN	81
8.9	SKUBBEFÆLG	81
<b>9.</b>	<b>VEDLIGEHOLDELSE</b>	<b>82</b>
9.1	INSTRUKTIONER TIL VEDLIGEHOLDELSE	82
9.2	RENGØRING OG VASK	82
9.3	LANGTIDS OPBEVARING	83
<b>10.</b>	<b>FEJLFINDING</b>	<b>84</b>
<b>11.</b>	<b>TEST &amp; GARANTI</b>	<b>85</b>
11.1	TESTS	85
11.2	GARANTI	85
11.3	GARANTIKRAV	85
11.4	NETTI CUSTOMIZED / INDIVIDUELLE TILPASNINGER	86
11.5	KOMBINATIONER MED ANDRE PRODUKTER	86
11.6	SERVICE OG REPARATION	86
<b>12.</b>	<b>DIMENSIONER &amp; VÆGT</b>	<b>87</b>
Appendix		
	Netti V hjulposition - forhjul og tipsikringer	88
	Netti V skue- tiltrækningskraft	90





# 1. INDLEDNING






**Netti V** er en kørestol med vippe- og liggestilling og sædesystem til unge og voksne brugere, der primært er beregnet til indendørs og til dels udendørs brug. Prøvning af kørestolen er udført i henhold til DIN EN 12183. Prøvningerne blev udført af Tysk akkrediteret testlaboratorium

I Alu Rehab mener vi, at kørestole skal vælges ud fra en grundig vurdering med fokus på brugerens behov og krav fra omgivelserne. Det er afgørende at være opmærksom på de muligheder og begrænsninger, kørestolen giver.

**Netti V** er en kørestol designet til brugere med stort behov for komfort og justeringer. Den har en justerbar sæde- og rygvinkel, hvilket gør det lettere for brugeren at skifte stilling, mobilisere eller korrigere kropsholdning (stabilisering).

**Netti V** er blevet kollisionsprøvet i henhold til ISO 7176-19 på TASS International testcenter i Helmond, Holland.

-  Maks. brugervægt er 136 kg, også når den bruges som sæde i en bil.
-  Ved montering af tilbehør som power kit osv. skal vægten af tilbehøret trækkes fra den maksimale brugervægt.
-  Specifikationerne varierer fra land til land.

**Netti V** kørestolen er identificeret i den globale nomenklatur for medicinsk udstyr GMDN 41620 - Kørestol drevet af ledsager/passager, baghjulsdrevet, ikke sammenklappelig.



## 1.1 ANVENDELSESOMRÅDER/ INDIKATIONER FOR **Netti V**

**Netti V** er en multifunktionel kørestol med vippe- og liggestilling til transport på hjul af helt eller delvist immobile unge og voksne personer med fysiske og/eller mentale handicaps.

**Netti V** har et modulært system, der kan tilpasses og justeres efter brugerens behov.

Det giver mulighed for, at en handicappet person, der har brug for at kunne variere siddestillingen fra aktivitet til hvile, kan drage fordel af at bruge funktioner til at vippe og læne sig tilbage. Den er designet til brugere med behov for komfort og lindring. Kombinationen af siddesystemet og den ergonomiske løsning i rammekonstruktionen giver mange muligheder for tilpasning og justering.

### **VIGTIGE FORDELE VED **Netti V****

Handicappene kan have flere årsager. **Netti V** har et justerbart sæde og en justerbar rygvinkel, hvilket gør det lettere for brugeren at ændre position, mobilisere eller korrigere kropsholdning (stabilisering), hvor følgende funktionelle forhindringer med deres mange mulige årsager er til stede:

- begrænset eller manglende mobilitet
- begrænset eller manglende muskelstyrke
- begrænset bevægelsesradius
- manglende eller begrænset stabilitet af overkrop og krop
- Hemiplegi
- lidelser af reumatisk type
- kraniocerebrale skader
- amputationer
- andre neurologiske eller geriatriske lidelser.

**i** **Før **Netti V** bruges, er siddeevurdering bør udføres af en uddannet fagperson.**

**i** **Hvis vores standardløsninger ikke dækker dine behov, bedes du kontakte vores kundeservice for Nettis skræddersyede løsninger.**

## 1.2 KONTRAINDIKATIONER

**Netti V** bør ikke benyttes hvis:

- brugeren har stærke ufrivillige bevægelser. Det anbefales at bruge **Netti Dynamic System** til disse brugere.

## 1.3 KVALITET OG HOLDBARHED

**Netti V kørestolen er testet hos Tysk akkrediteret testlaboratorium efter den europæiske standard DIN EN 12183.**

Som producent vurderer Alu Rehab A.S., at testen svarer til 5-6 års normal brug af kørestolen. Brugers handicap, hvor hårdt kørestolen bruges, og hvor meget den vedligeholdes, afgør først og fremmest holdbarheden af kørestolen. Således vil holdbarheden variere afhængigt af disse tre faktorer. Med tilstrækkelig vedligeholdelse, kan kørestolens levetid forventes at overstige den 5-årige garantiperiode med mange år.

## 1.4 MILJØ OG BORTSKAFFELSE AF AFFALD

Alu Rehab og dets leverandører ønsker at beskytte miljøet.

Det betyder:

- At vi undgår at bruge miljøskadelige stoffer og processer i så høj grad som muligt.
- At Alu Rehabs produkter sikres en lang levetid og en høj grad af fleksibilitet - til gavn for miljø og økonomi.
- At al emballage kan genbruges.
- At kørestolen er designet til at blive adskilt i sine bestanddele - for at gøre genbrug lettere.



**i** **Kontakt din lokale genbrugsagent for at få korrekte oplysninger om, hvordan du håndterer det i dit område.**

**i** **TEMPERATUROMRÅDE**  
**Netti V** kørestol er designet til temperaturområde fra -10 °C til +40 °C.

## 1.5 INFORMATION OM GENANVENDELSE

Alle produkter fra Alu Rehab er designet til at give mange års tjeneste med minimal vedligeholdelse. Alle produkter kan tilpasses til genanvendelse af en autoriseret forhandler. For at garantere ydeevne og sikkerhed anbefaler Alu Rehab følgende tests før genanvendelse.

Undersøg følgende komponenter for funktion, tilstand osv., og udskift dele, om nødvendigt:

- Hjul (dækmønster) og quick-release
- Kørestolens ramme
- Forhjul og quick-release
- Hjulnav
- Bremsfunktion
- Retningsstabilitet af hjul
- Lejer: Test for slid og smøring.
- Puder
- Benstøtter
- Armstøtter
- Læne/vippe funktion
- Skubbebøjle/håndtag
- Tipsikring

Hvis der er monteret elektriske funktioner, kontroller venligst:

- Batterier - skal måske udskiftes
- Styreboks
- Opladningsstation og alle tilslutninger
- Joystick
- Elektriske funktioner for alle aktuatorer

Af hygiejniske årsager: Udskift venligst hovedstøttens betræk, til en ny bruger.

Vær også opmærksom på indholdet i afsnit 10.2 Rengøring og pleje.


 En vejledning til renovering af Netti-kørestole kan downloades på [My-Netti.dk](https://www.my-netti.dk).

 En vejledning til genanvendelse af Netti-kørestole kan downloades på [My-Netti.dk](https://www.my-netti.dk).

Illustrationerne kan afvige fra produktet.

## 1.6 OM DENNE MANUAL

For at undgå skader, når du bruger **Netti V**-kørestolen, bedes du læse denne manual omhyggeligt, før du begynder at bruge kørestolen.

 **Symbolet for forbudte handlinger.**  
Der kan ikke gøres krav på garanti, når disse handlinger er implementeret.

 **Symbol for advarsel.**  
Når dette symbol bruges, skal man være forsigtig.

 **Symbol for vigtig information.**

 **Symbol for nyttige tips.**

 **Symbol for værktøjer.**

 **7°** **Symbol for:**  
Maksimal sikker hældning for håndbremse.

 **Max. 136 kg** **Symbol for:** Maksimal brugervægt.

 **Medicinsk udstyr**

 **Producent- navn og adresse**

 **Produktionsdato**

 **Serienummer**

 **Læs brugervejledning**



Bemærk venligst, at denne manual er opdateret i henhold til det år og den dato, der er angivet på hver side.


Brugermanual på nettet - [My-Netti.dk](https://www.my-netti.dk)

For bedre læsbarhed (en fordel for brugere med synsproblemer) kan du finde vores brugervejledning på vores hjemmeside: [www.My-Netti.dk](https://www.my-netti.dk)- manualer - brugervejledning **Netti V**.

De seneste opdateringer af brugermanualer, sikkerhedsanvisninger, adresser og andre produktoplysninger som tilbagekaldelser osv. vil blive offentliggjort på vores webside.

## 1.7 AFGØRENDE FORANSTALTNINGER

**Netti V** er en multifunktions klasse B kørestol designet til indendørs og udendørs brug. Min. mål i tabellen refererer til sædebredde 350 mm. Maks. mål refererer til sædebredde 500 mm.

 **Specifikationerne varierer fra land til land.**

Totalvægt: 37 kg

(450 mm bred stol)

Sædebredde

**350 - 550 mm**

Stelbredder:

**350, 400, 450, 500 mm**



Sædedybde

Fra stolerygprofil til forkanten af sædepladen ved en sædebredde på 350-500 mm: trinløst fra **400 til 550 mm**

(\*Minimum sædedybde kan være 375 mm med stoleryggen i fremadmonteret position)



Sædehøjde: **345 - 514 mm\***

Fra gulv til øverste sædeplade afhængig af hjulstørrelser og hulposition.



\*Med samme hjulstørrelser kan sædehøjden justeres i sædehøjdebeslagene.

Ryglænsenhøjde: **515 mm\***

\* Ved at bruge ryglænsforlængerer fåes op til 613 mm ryglænsenhøjde.



 **Ved Netti V med sædebredde på 500 mm og derover overstiger den samlede bredde de anbefalede 700 mm.**

Specifikationer Netti V - sædebredde 450 mm	min.	maks.
Samlet længde med benstøtte - vandret sæde.	1060 mm	1145 mm
Samlet bredde (sædebredde + 210 mm) ved 24 + 7" hjul	640 mm	-
Sammenfoldet længde	780 mm	780
Sammenfoldet bredde (uden hjul)	640 mm	-
Foldet højde (hjul, puder, arm-, hoved- og benstøtte fjernet)	578 mm	648
Totalvægt	35 kg	37,2 kg*
Masse tungeste del: ramme	-	24,8 kg
Masse tungeste komponent: benstøtte	2,4 kg	2,4 kg
Statisk stabilitet ned ad bakke		13°
Statisk stabilitet op ad bakke***	8°	15°
Statisk stabilitet sidelæns	15°	15°
Sikker hældning, brug tipsikring		10°
Sædeplan vinkel	-3°	30 °
Effektiv sædedybde	375 mm	550 mm
Effektiv sædebredde	450 mm	500 mm
Sædefladehøjde foran med 7" og 24" hjul	386 mm	486 mm
Ryglænets vinkel	85°	130°
Ryglæns højde uden pude fra sædeplade, maks. med rygforlænger	515 mm	613 mm
Benstøtte fodplade til sædeafstand forskellige justeringsprofiler	261 mm	500 mm
Ben til sædeoverflade vinkel	90°	180°
Armstøtte til sæde afstand	185 mm	325 mm
Forreste placering af armens støttestruktur - justerbar	300 mm	430 mm
Skubbefælg diameter	535 mm	535 mm
Horisontal bakhjuls akselplacering	-10 mm	95 mm
Parkeringsbremse maks. hældning	-	7°
Mindste venderadius, lodrette benstøtter	R 666 mm	702 mm

\*Model med 24" hovedhjul, vinkeljusterbare benstøtter og hovedstøtte D.  
Målt uden puder.



Hvis du er i tvivl - kontakt din forhandler!

## 2. HURTIG REFERENCE

Indholdet på denne side er en oversigt over hele manualen. Den giver dig en kort introduktion til brug og pleje af **Netti V** kørestolen.

**i** Den hurtige reference er ikke en erstatning for manualen, kun en påmindelse/tjekliste.

- Udpakning af kørestolen (Kapitel 5.1)
- Montering af hovedhjul (Kapitel 5.3)
- Montering af forhjul (Kapitel 5.3)
- Løft ryglænet, og monter gasfjederen til ryglænet ved hjælp af låsebolten. (Kapitel 5.5)
- Monter armstøtterne (kapitel 5.7)
- Monter puderne (kapitel 5.4 og 5.5)
- Monter benstøtterne (kapitel 5.9)
- Juster skubbehåndtagene (kapitel 6.6)
- Monter hovedstøtten (kapitel 5.6)
- Monter tilbehør. (Se kapitel 5 for yderligere information. Monteringsbeskrivelser vil følge tilbehøret.)
- Hvis der er monteret elektriske funktioner: Tilslut batteriet, oplad og start elektriske funktioner

**i** Tilpas kørestolen til brugeren:  
Juster sædedybden, fodpladens højde, armlænets højde, hovedstøttens højde og dybde, højden på kørestolen rygpude og til sidst kørestolens balance,

For mere information om tilpasning af kørestolen til brugeren, se [www.My-Netti.dk](http://www.My-Netti.dk) viden og værktøjer

**i** For fejlfinding, se kapitel 11.  
For justeringer se kapitel 5.

**i** **TIPSIKRING** sikrer kørestolen mod at tippe bagover, så længe den er i brug.

**!** Kør forsigtigt!

**!** Sørg for at låse grebene korrekt.

**!** Pas på klemningsfare ved sammen- og udfoldning, vipning, tilbagelæning og alle andre justeringsbevægelser.

**x** Stå aldrig på fodpladerne på grund af risikoen for at tippe forover.

**!** Tipsikring bruges altid af hensyn til brugerens sikkerhed.

**!** Når kørestolen vippes bagud, skal tipsikringen aktiveres. Bremserne skal være låst, når brugeren efterlades i den bagudklippede position.

**x** Løft aldrig kørestolen i benstøtterne, armstøtterne eller hovedstøtten.

**!** Vær opmærksom på, at friktion mod skubfælge kan skabe en varm overflade.

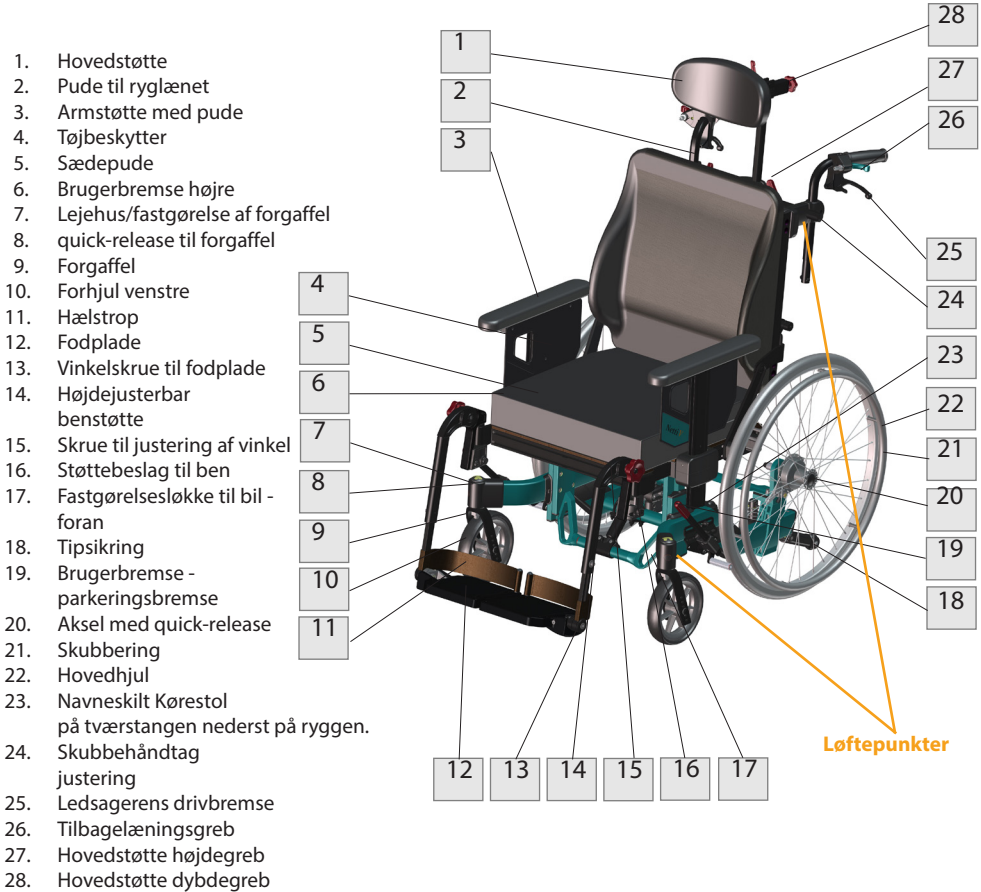
**!** Overfladetemperaturen på metaldele i rammekonstruktionen kan stige, når de udsættes for direkte sollys.






**!** Saltvand kan øge risikoen for korrosion. Yderligere forholdsregler i forbindelse med miljøforhold er ikke nødvendige.

**!** Hvis der er monteret elektriske funktioner: Oplad batteriet dagligt.

**!** Hvis kørestolen har luftfyldte dæk: Sørg for at kontrollere dæktrykket hver uge, og pump det op, så 24"-hjulene holder 45 PSI, og 7"-hjulene 36 PSI.

### 3. BESKRIVELSE\*



-  Hvis nogen af disse dele mangler, bedes du kontakte din forhandler.
-  Kontakt din forhandler for yderligere oplysninger.
-  Vær opmærksom på, at specifikationerne kan variere fra land til land.
-  Vær opmærksom på, at illustrationer og billeder kan afvige fra det produkt, du modtager.
-  For synshandicappede kan manualer og kataloger downloades på [www.My-Netti.dk](http://www.My-Netti.dk)



### 3.1 INFORMATION OM NETTI V SYSTEMET

**Netti V** er et avanceret mobilitetshjælpemiddel med en række justeringsløsninger, der giver optimal tilpasning til brugeren:

**Sædehøjde:**

**Netti V** har en unik mekanisme til sædehøjde, der gør det muligt at justere sædehøjden med 70 mm uafhængigt af hjulstørrelse og hjulposition.

**Sædebredde:**

**Netti V** har et unikt område til justering af sædebredden, som gør det muligt at udvide sædebredden med 25 eller 50 mm ved at flytte armstøtten 25 eller 50 mm udad, stoleryggen 25 eller 50 mm udad, benstøtterne 25 eller 50 mm udad

**Sædedybde:**

**Netti V** sædedybde kan justeres fra sædedybde 375 til 550 mm. Selve sædepladen kan reguleres trinløst 150 mm (ved sædedybder 400-500mm).

**Stoleryggens bredde og form:**

**Netti V** stoleryggen kan justeres til en A-form = brede hofter eller V-form = brede skuldre ud over breddejusteringen på 25 eller 50 mm.

**Position for hovedstøtte:**

**Netti V** passer til alle Netti hovedstøtter med trinløs sideværts justering ud over højde- og dybdejusteringen.

**Vippeområde:**

**Netti V** kørestolens stel giver mulighed for et stort vippeområde fra 3° fremad til 30° bagud uafhængigt af sædehøjden.

**Rækkevidde for tilbagelæning:**

**Netti V** kørestolen tillader tilbagelæning fra 85 til 130 grader.

**Balance:**

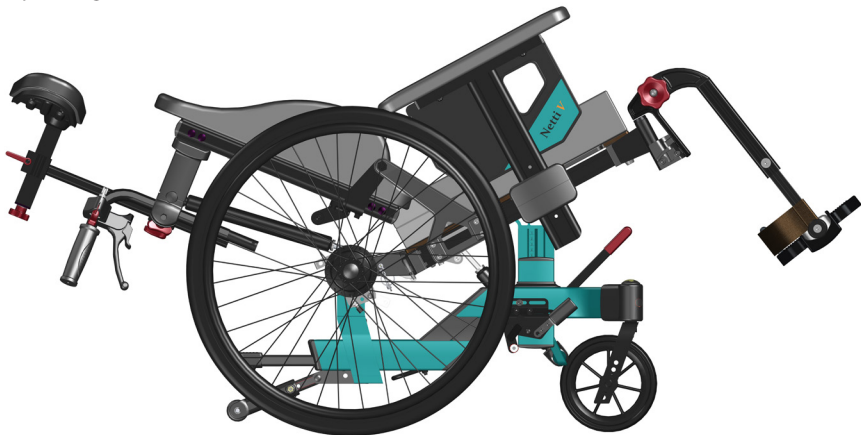
**Netti V** har et unikt system til afbalancering af kørestolen ved at flytte hele siddeenheden frem eller tilbage - 56 mm. En velafbalanceret kørestol er let at køre og stabil nok, selv når den vipper.

**Manøvreedygtighed:**

**Netti V** har en hjulbase, hvor fodaftrykket - og dermed stabiliteten og køreegenskaberne (kørestolens manøvreedygtighed) kan justeres ved at justere baghjulsbeslagens position, interval -110 mm.

**Netti V** er en smal stol hvilket sikrer nem manøvrering i snævre rum - med 24" hjul kun 210 mm bredere end sædebredden, med 16" kun 195 mm bredere.

Hovedhjule kan justeres udad, hvis ekstra sidestabilitet eller konflikter mellem armstøtter kræver mere plads.



## 4. EGENSKABER FOR NETTI V

### STANDARD KONFIGURATION

#### SÆDE

- Netti UNO Seat pude med gode trykfordelende egenskaber
- Vipning -3° til +30°
- Justerbar højde 345 - 514 mm med sædehøjdejustering + ændring af hjulstørrelse og position
- Justerbar dybde fra 375 - 550 mm

#### HJUL\*

- 24" x 1" PU hovedhjul med quick-release aksel og tromlebremse
  - Skubbefælg: Aluminium
  - 7" punkteringfrie forhjul med quick-release aksel
- Standard hovedhjul kan variere mellem lande

#### SKUBBEHÅNDTAG

- Højdejusterbar

#### BREMSER -

- Hjælper og brugers tromlebremser Standard bremsere kan variere mellem lande

#### TIPSIKRING

- Fodbetjent uddrejning

#### RYGLÆN

- Netti Uno Back pude til ryglæn med integreret lændestøtte og sidestøtte, højdejusterbar
- Vinkel: 85° - 130° (ved brug af gasfjedre for rygvinkel, der er stærkere end 750N, er rygvinklen 90° - 118°)
- Højde: 515 mm

#### BENSTØTTE

- **Universale** benstøtter, der kan vinkeljusteres, drejelige, aftagelige
- Højde- og vinkeljusterbare fodplader
- Hælstop

Standard benstøtte kan variere mellem lande

#### ARMSTØTTE

- Højdejusterbar
- Aftagelig
- Dybdejusterbare puder

### MULIGHEDER / TILBEHØR

#### SÆDE

- Bakker & læseholdere til bakker (Se kapitel 5)
- Hoftebælter og 4-punktssele (se kapitel 5)
- Glideblok

#### HJUL

- 16" punkterfri hjul med tromlebremse og beslag.
- 20", 22" og 26" PU hjul
- 5", 6", 7" og 8" forhjul.
- Pneumatiske forhjul (se kapitel 5)
- Egerbeskyttere (Se kapitel 5)
- Skubbefælg (se kapitel 5)

#### RYGLÆN

- Puder til ryglæn - forskellige modeller
- Ryglænsforlænger
- Sidestøtte korrektion
- Dynamic rygcyliner inklusive Evoflex hoftebælte.
- Beslag til h-bælte
- Bækkenstabilisator

#### BENSTØTTER

- Justerbar vinkel
- Dynamic benstøtter
- Grandis benstøtter
- Grandis fast vinkel

#### ARMSTØTTE

- Forskellige puder (se kapitel 5)
- Hemi armlæn og Hemi pude (se kapitel 5)

#### NETTI HOVEDSTØTTER

- Højde-, dybde- og vinkeljusterbar - flere modeller.
- Aftagelig
- Dynamisk hovedstøtte

NETTI V er defineret i 3 forskellige konfigurationer. Konfigurationer kan variere mellem forskellige markeder i henhold til markedsaftaler. Denne brugermanual dækker dog IFU (brugsanvisninger) for alle de anførte konfigurationer.

## STANDARD konfiguration

### Netti V All round

#### SÆDE

- Netti UNO Seat pude med gode trykfordelende egenskaber
- **Vippevinklen betjenes af brugeren: -3° to +20°**
- Justerbar højde 345 - 514 mm med sædehøjdejustering + ændring af hjulstørrelse og position
- Justerbar dybde fra 375 - 550 mm

#### HJUL

- 24" x 1" PU hovedhjul med quick-release aksel og tromlebremse
  - Skubbefælg: Aluminium
  - 7 " punkteringfrie forhjul med quick-release aksel
- Standard hovedhjul kan variere mellem lande

#### SKUBBEHÅNDTAG

- Højdejusterbar

#### BREMSER -

- Bruger tromlebremse

#### TIPSIKRING

- Fodbetjent uddrejning

#### RYGLÆN

- Netti Uno Back pude, højde- og sidejusterbar
- Tilbagelæningsvinkel: 85° - 130° manuelt styret på gasfjederen
- Højde: 515 mm

#### BENSTØTTE

- **Universale** benstøtter, der kan vinkeljusteres, drejelige, aftagelige
- Højde- og vinkeljusterbare fodplader
- Hælstrop

#### ARMSTØTTE

- Højdejusterbar
- Aftagelig
- Dybdejusterbare puder

## STANDARD Konfiguration

### Netti V EL

#### SÆDE

- Netti UNO Seat pude med gode trykfordelende egenskaber
- **Elektrisk reguleret vippevinkel -3° til +30°**
- Justerbar højde 345 - 514 mm med sædehøjdejustering + ændring af hjulstørrelse og position
- Justerbar dybde fra 375 - 550 mm

#### HJUL

- 24" x 1" PU hovedhjul med quick-release aksel og tromlebremse
  - Skubbefælg: Aluminium
  - 7 " punkteringfrie forhjul med quick-release aksel
- Standard hovedhjul kan variere mellem lande

#### SKUBBEHÅNDTAG

- Højdejusterbar

#### BREMSER -

- Hjælper og brugers tromlebremser

#### TIPSIKRING

- Fodbetjent uddrejning

#### RYGLÆN

- Netti Uno Back pude til ryglæn med integreret lændestøtte og sidestøtte, højdejusterbar
- **Elektrisk hældning reguleret vinkel: 90° - 118°**
- Højde: 515 mm

#### BENSTØTTE

- **Elektrisk vinkeljusterbare** benstøtter
- Højde- og vinkeljusterbare fodplader
- Lægstøtter

#### ARMSTØTTE

- Højdejusterbar
- Aftagelig
- Dybdejusterbare puder

## 4.1 TILBEHØR

**i** Det til enhver tid opdaterede komplette tilbehørsprogram findes på vores webside [www.My-Netti.dk](http://www.My-Netti.dk)

**i** Ikke alt tilbehør er tilgængeligt til alle konfigurationer af kørestole. Tjek venligst hjemmesiden eller spørg kundeservice for yderligere oplysninger.

### Seler

Flere modeller:  
Hoftebælter med eller uden polstring og med plastlås eller autolås.



### Beslag til H-bælte

Skal monteres på skubbe-bøjlerens beslag.



### Bakker

4 modeller:  
Svingbare, aflåselige og standard "tryk på"+ halvbakke.



### Polstring til bakke

Giver en blød base til armen, der hviler på bakken.



### Kile

Øger støtten i siden.



### Lændestøtte

Øger krumningen i lænden.



### Puder til ryglæn

Mange at vælge mellem. Kontakt venligst din forhandler.



### Sædepuder

Mange at vælge mellem. Kontakt venligst din forhandler.



### Benstøtter

Universal benstøtte



Vinkeljusterbar benstøtte



Grandis vinkel justerbar



Grandis fast vinkel

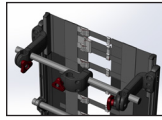
Kan justeres i faste positioner mellem 0° (horisontal) og 96° ved hjælp af en Unbrakonøgle.



Grandis forlængerstykke - Påkrævet for montering af alle Grandis benstøtter



**Ryglænsforlænger**  
Forøgelse af ryghøjden med  
ca. 100 mm

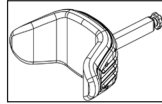


**Hygiejneovertræk**  
Beskytter kernen i  
hovedstøtten.



## Hovedstøtter

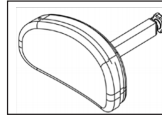
**Støtte A** Sidestøtte  
fås også med  
pandebånd



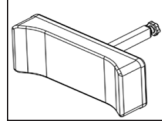
**Hemi pude**  
En mere fleksibel  
støtte end hemiarmsstøtten.



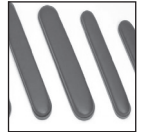
**Støtte B** Lille



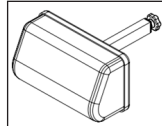
**Støtte C** Stor



**Puder til armstøtte**  
Bredde: 385 X 58 mm



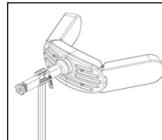
**Støtte D** komfort med  
fordeling af tryk



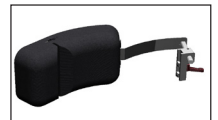
**Hemiplegetisk armstøtte**  
Kan drejes indad



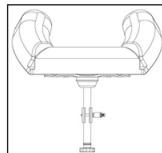
**Støtte E** justerbare  
sidestøtter



**Sidestøtte korrektion**  
Beregnet til at korrigere  
ugunstige holdninger i  
overkroppen.



**Støtte F** med kind/hage  
støttebånd



**Stabil sidestøtte**

**Glideblok**  
Blokken reducerer  
glidning.  
Lille: 80 mm bred  
Medium 110 mm bredde  
Stor: 140 mm bred



## Hovedpude Komfort

Pude med Kospoflex  
fyldning til at trække på  
hovedstøtten.



**Hjælp til positionering af  
bækkenet** - kan også bruges  
som knæstøtte.



### Fodplade med lås

Benstøtterne kan svinges til siden ligesom standard ben støtter.



### Lægstøtte og polstring til læg støttebeslag

Reducerer tryk.



### Skubbebøjle

Størrelser efter sæde bredde.:



### Hovedhjul

fås i størrelserne:  
16" med tromlebremse  
20, 22, 24" og 26"  
med eller uden tromlebremse.  
Punkteringssikker Flexel eller  
PU.



### Egerbeskyttere

Til 24".

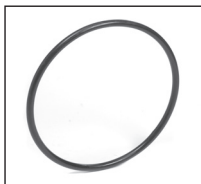
Sort eller transparent er valgfrit.



### Skubbefølge

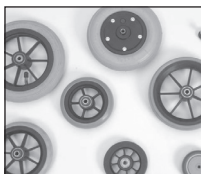
Aluminium:

Friktionsskubbefølg



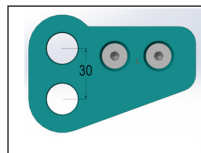
### Forhjul / hjul

Fås i størrelserne:  
5", 6", 7" & 8"



### Hjul rammeforlænger

til bagud- og højde justering 16" hovedhjul er en del af:



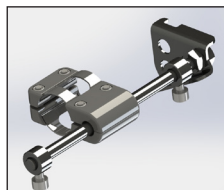
### 16" hjulsæt

med beslag.



### Gasfjeder med

bevægelsesbegrænser



### Værktøjssæt



**Netti V** er forberedt for:

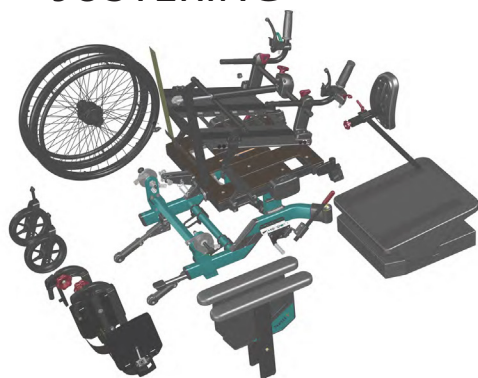
El-sæt med elektriske vippe- og tilbagelæningsfunktioner + elektrisk betjente benstøtter.



- Montering af hjælpemotorer
- Montering af formstøbte sæder
- Montering af universelt apparatstativ



## 5. MONTERING OG JUSTERING



### 5.1 UDPAKNING

(Se kapitel 5 og 6 for detaljer om montering)

1. Pak alle dele ud, og kontroller, at alt er leveret i henhold til pakkelisten.
2. Monter hovedhjul og forhjul
3. Monter ryglænets gasfjeder, armstøtter, puder, hovedstøtte og benstøtter.
4. Monter tilbehør.

#### Vægt af komponenter (450 mm stolebredde):

Drivhjul:	1,8 kg hver
Forhjul:	0,9 kg hver
Universal benstøtte venstre.:	1,3 kg
Universal benstøtte højre:	1,3 kg
Netti Uno ryg:	1,2 kg
Netti Uno:	1 kg



Nødvendige værktøjer er beskrevet i hvert kapitel.



Tilbehør beskrevet i kapitel 4 er en præsentation af muligheder og vil blive leveret med separate beskrivelser for montering.



Når justeringer af sæde- og hjulpositioner udføres i de mulige positioner med standardudstyr, vil justeringerne ikke overskride de sikre grænser.

### 5.2 INDLEDENDE JUSTERING EFTER BRUGEREN - OVERSIGT

Start med brugeren siddende i en normal oprejst stilling.

#### JUSTERINGER AF SÆDE

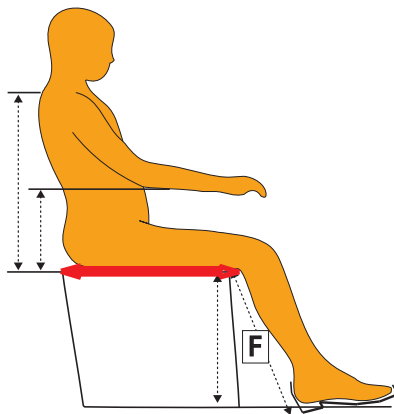
Det er afgørende at justere sædet korrekt for, at give brugeren støtte til hele kroppen.

Justeringer af sædet kan ændre tyngdepunktet, hvilket påvirker kørestolens balance.

Et korrekt indstillet sæde giver stabilitet og mulighed for at manøvrere kørestolen sikkert.

**Korrekt sædebredde afhænger af brugers hoftebredde. Denne måles siddende.**

- Sædets bredde er afgørende for kørestolens størrelse, når du bestiller. Hvis en anden sædebredde - på grund af ændret kropsstørrelse eller skift af bruger, kan sædebredden på **Netti V** øges med 25 eller 50 mm.



**Korrekt sædedybde afhænger af brugerens længde af lår. Det måles, mens man sidder - se den røde vandrette pil på illustrationen.**

- Sædedybden justeres i sædepladen ved at løsne de 3 skruer, der holder den, lidt og forlænge eller forkorte den til den ønskede dybde fra 400-550 mm. For ekstra kort sædedybde - 375 mm, kan ryghængslet flyttes 25 mm fremad.





Forholdet mellem sædevinkel og ryglænsvinkel bør holdes konstant, når vippefunktionen bruges til at skabe variation for brugeren.

### Korrekt sædehøjde

Sædehøjden skal indstilles i forhold til, hvordan kørestolen skal bruges:

- Når man kører med skubbefælge eller bliver kørt af en ledsager, skal sædehøjden justeres sammen med benstøtterne. Benstøtternes fodplader skal have ca. 30 mm fri plads nedenunder.
- Ved fodkørsel skal sædehøjden indstilles, så brugeren kan have fødderne fladt på gulvet.

**Siddehøjden afhænger af brugerens læg og måles, mens man sidder ned - se det stiplede lodrette F-mål på illustrationen.**



Bemærk: Justeringerne af Netti-benstøtten er beskrevet i detaljer i kapitel 5.10.



Se venligst tegningerne på de næste sider vedrørende tilpasning af sædedybdén.



Oplysninger om drejningsmomentet, som de forskellige skrue skal spændes med, er vist på de sidste sider i manualen.

## 5.3 MONTERING AF HJUL

### 5.3.1 DRIVHJUL

For at montere drivhjulet skal du fjerne quick-release boltten fra navbøsningen, føre den gennem midten af hovedhjulet og ind i navbøsningen, mens du trykker på knappen i midten af quick-release.



For at kontrollere, at drivhjulet er korrekt fastgjort til navet, skal du fjerne fingeren fra den centrale knap og trække i hovedhjulet.



Hvis drivhjulet ikke låser, skal du se kapitel 5.3.3 og tilpasse herefter.



Hvis drivhjulet stadig ikke låser, må du ikke bruge kørestolen, men skal kontakte din forhandler.



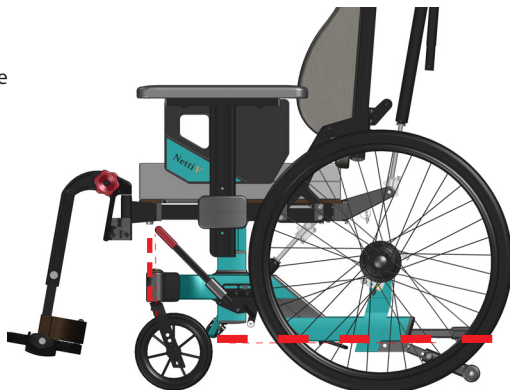
Sand og havvand (salt, der bruges til grusning om vinteren) kan beskadige lejerne på hovedhjulene. Rengør kørestolen grundigt efter brug.

Følgende hovedhjul kan leveres: 16", 20", 22", 24" og 26". Valg af hovedhjulets størrelse og placering i hjulbeslaget - se tabel side 31 - giver mulighed for forskellige køreegenskaber som håndkørsel eller ledsagerkørsel og justering af sædehøjden.

### 5.3.2 KORREKT RAMMEVINKEL

For at sikre gode køreegenskaber skal du kontrollere og justere - med drivhjul og forhjul monteret - at den nederste ramme er vandret, og at forhjulets legehjul er lodret.

Se de stiplede røde linjer.



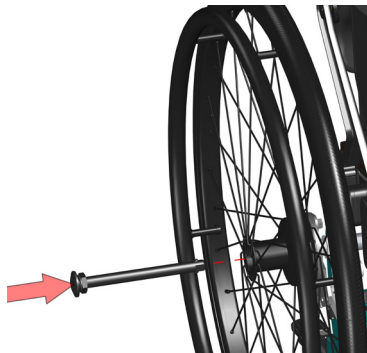
### 5.3.3 HOVEDHJUL QUICK-RELEASE

Quick-release samler hjul og ramme. Møtrikken under hovedet på quick-release kan justeres til perfekt tilpasning på akslen når den er indsat i rammen.

Juster møtrikken bagud mod akselhovedet, hvis akslen ikke klikker i.

Tilpas møtrikken fremad, hvis akslen sidder løst, når den er ført gennem hjul og bremse.

 Symbol for værktøjer.



### 5.3.4 JUSTERING AF HOVEDHJULETS BREDDE

Hovedhjulets mindste breddeposition er sædebredder + 210 mm ved 24" hjul. Bredden kan øges i trin ved at flytte de øverste beslag til hovedhjulene.

Den kan også justeres ved at justere placeringen af hovedhjulets bøsninger.


Justering af hovedhjulenes breddeposition er påkrævet, når:

- øget stabilitet i siderne er påkrævet
- justeringen af sædets bredde foretages
- der er konflikter mellem komponenter og hjulene.

### 5.3.5 FLYTNING AF HOVEDHJUL - UDAD

#### HOVEDHJULS BESLAG

- Løsn de 2 M8 skruer nok til at løfte tværprofilen og beslaget til hovedhjulet højt nok til, at beslaget kan bevæges trinvist sidelæns.
- Bevæg beslaget til ønsket bredde.
- Spænd skruerne grundigt.
- Gentag på den anden side.
- Kontrollér, at hovedhjulene har samme sidelæns placering i begge sider.


 1 stk. 6 mm unbrakonøgle.

#### HOVEDHJULETS BØSNING


- Løsn navbøsningen, inklusive skive og møtrik.
- Monter den i den ønskede position i beslaget til hovedhjulet.
- Juster tromlebremser arm til lukkeposition.

 2 stk. 24 mm gaffelnøgle

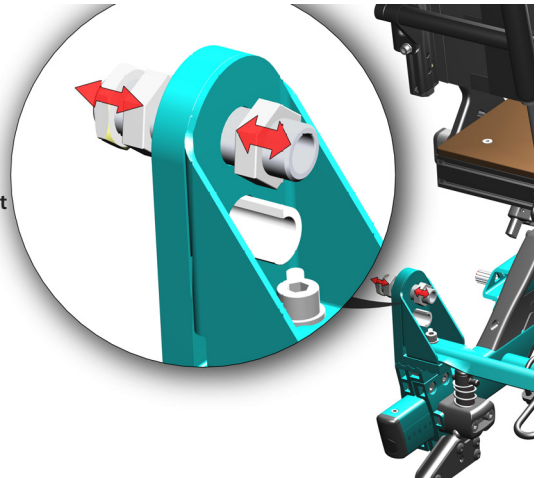
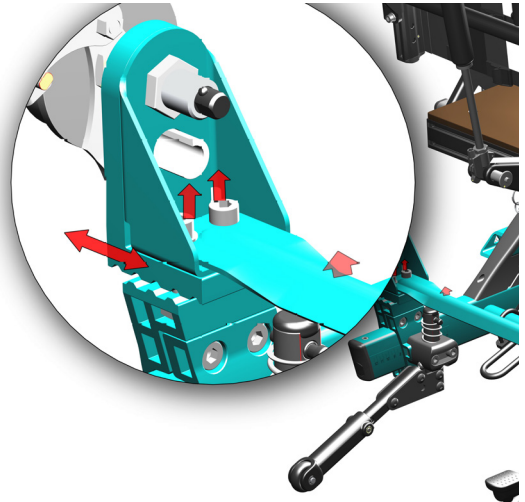
 Sørg for, at møtrikken på indersiden af rammen er helt inde i hjulbøsningen.

 Risikoen for at vælte øges, når hovedhjulet flyttes fremad i beslaget til hovedhjulet.

 Kontrollér tipsikringens position.

 Juster bremsen igen.  
(Se kapitel 5.3.11-12).

 Juster brugerbremsene i forhold til hjulets position og størrelse. Kapitel 5.3.11 og 5.3.12



### 5.3.6 FLYTNING AF HOVEDHJULENE FREMAD OG BAGUD

Hjulenes position (fabriksindstilling) er indstillet på et punkt, hvor kørestolen har gode køreegenskaber og er stabil, selv når den vipper. Det er muligt at justere afstanden mellem hjulene ved at flytte beslagene til hovedhjulene på stellet. Når hjulpositionen justeres, ændres stolens stabilitet. Hvis hjulafstanden reduceres, så hovedhjulene er længere fremme end position 8, kan stolen blive ustabil, og andre foranstaltninger vil være nødvendige. Juster tipsikringerne (kapitel 5.3.7) for at reducere den manglende stabilitet. Brug altid tipsikringerne.

#### HOVEDHJULS BESLAG

2 af de 4 skruer, der holder beslaget til hovedhjulet, sidder bag tipsikringen  
Fjern tipsikringen - se kapitel 5.4.3

- Løs de 4 M8 skruer, der holder beslagene til hovedhjulene fast omkring rammen - **i begge sider.**

Løs de 2 øverste skruer, der holder tværstangen, for at gøre det lettere at skubbe den.

- Skub beslagene frem eller tilbage til den ønskede position.
- Spænd skruerne grundigt.
- Sørg for, at placeringen er den samme på beslagene i hver side; en skala på rammen gør det nemt at kontrollere.



**1 stk. 6 mm unbrakonøgle.**

- Monter tipsikringen
- Monter hovedhjul



Lad kørestolen rulle fremad og kontroller at den kører lige. Hvis den viger i én retning, skal hovedhjulets position justeres.

#### 16" HJULFORLÆNGER

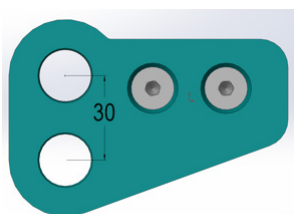
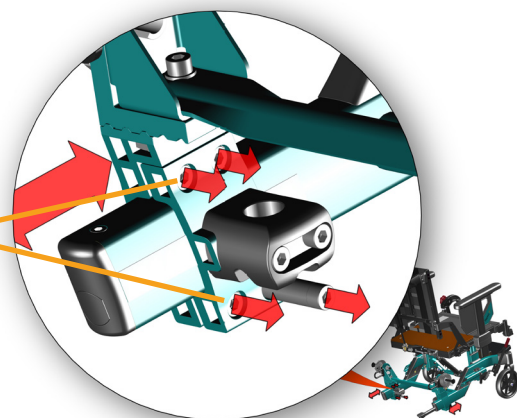
er nødvendig for at få en vandret hjulramme.

- Fjern hjulnavet
- Monter forlænger på dens plads



1 stk. 16 mm og  
1 stk. 17 mm gaffelnøgle

- Monter hjulnav på forlænger.



**Oplysninger om hjulpositioner - forhjul og tipsikringer er vist på de sidste sider i manualen.**

### 5.3.7 TIPSIKRING

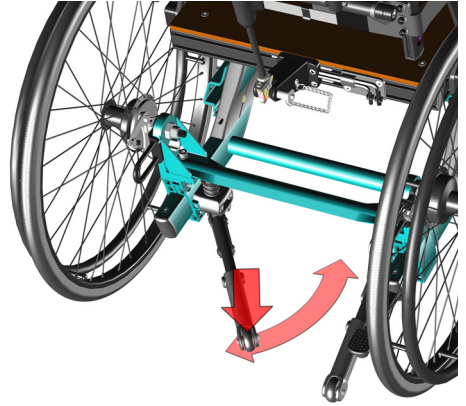
**Netti V** har fodbetjent drejelig tipsikring. De følger hovedhjulets position og vil normalt være i korrekt position.

Sådan betjenes den:

- Tryk tipsikringen nedad
- Sving den indad, så den klikker på plads.


For at svinge den ud

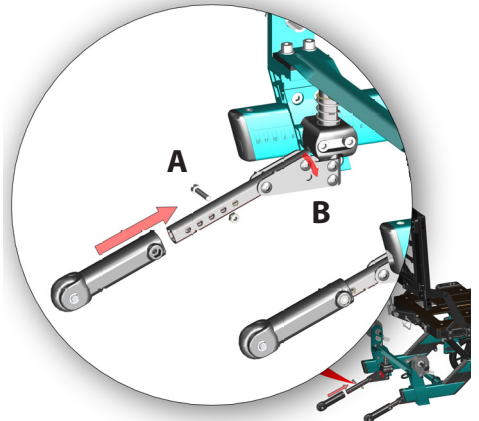
- Tryk lidt ned, og træk den bagud. Den vil klikke i aktiv position.



Tipsikringen kan justeres i længden ved flytning af endestykket. Fjern skruen **(A)** og placer i ønsket hul.

Tipsikringen kan vinkles ved at flytte den bageste skrue. Fjern skruen **(B)** og placer i ønsket hul.


 1 stk. 5 mm unbrakonøgle

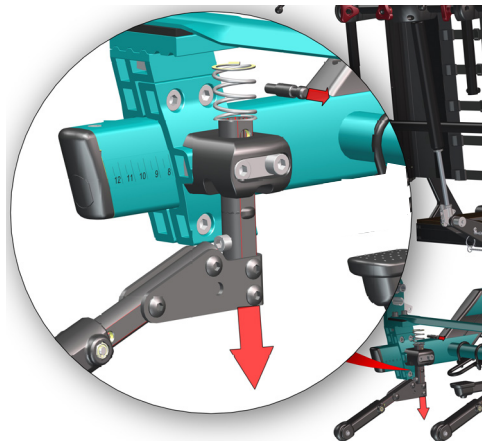


Tipsikringen kan nemt fjernes :

Tipsikringen skal afmonteres, når beslaget til hovedhjulet skal flyttes.

- Tryk ned på fjeder
- Træk splitten (A) ud øverst på tipsikringen
- Træk tipsikringen ned.

 **Kontroller altid højden på tipsikringen** Det kan være nødvendigt at justere for at opnå ønsket afstand fra tipsikringen til jorden - ca. 30 mm.



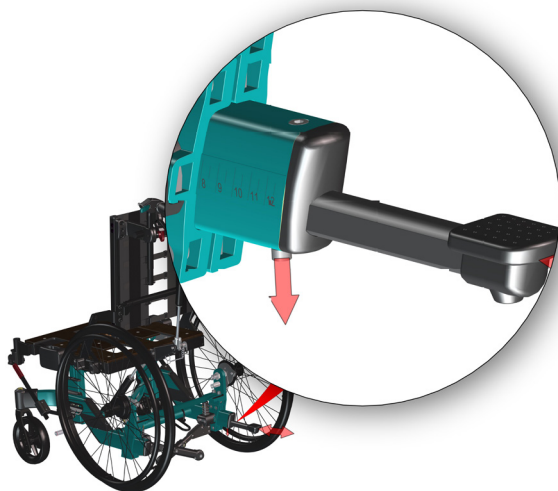
### 5.3.8 JUSTERING AF FODPEDAL

**Netti V** har en fodpedal for nem vipning af kørestolen ved passage af forhindringer. Fodpedalen placeres i forhold til hovedhjulets position. Når hovedhjulets position er blevet justeret, anbefales det at justere længden på fodpedalen. Den kan bevæges op til 125 mm.

- Løsn M5 skruen under rammen - se billedet. Skru **ikke** denne skrue helt ud!
- Placer til ønsket længde.
- Spænd skruen grundigt.



1 stk. 4 mm unbrakonøgle



### 5.3.9 FORGAFFEL

Forgaflerne leveres som standard med quick release aksler. Forgafflen afmonteres nemt ved at trykke på quick release knappen oven på lejehuset.

### 5.3.8 FORHJULS POSITION I FORGAFFEL

Monter forreste styrehjul i hullet på forgaffel hvor kørestolens ramme er horisontal. Derved er forgafflen lodret og giver gode køreegenskaber.

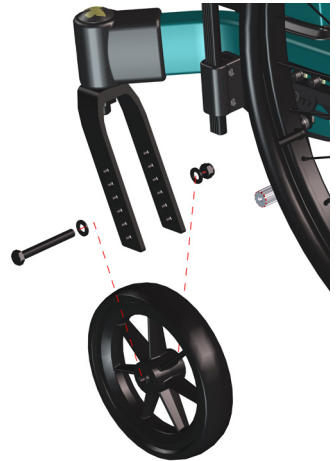
- Gentag på den anden side.



2 stk. 13 mm gaffelnøgle.



Valg af størrelse og position på drivhjulet kræver justering af forhjulenes position i forgafflen. Se tabellen i slutningen af denne manual.



### 5.3.10 FORHJUL

#### Demontering

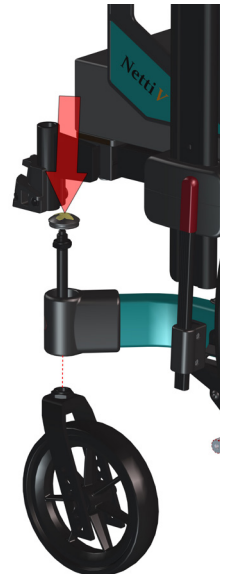
- Tryk på udløserknappen øverst på lejehuset på forgafflen - ved tryk på silikonehætten over udløserknappen.

#### Montering

- Før quick-release akslen ind i lejehuset og ind i forgafflen.
- Træk let i gafflen for at sikre, at den er helt lukket.



Sand og havvand (salt, der bruges til grusning om vinteren) kan beskadige lejerne på forhjulene. Rengør kørestolen grundigt efter brug.



### 5.3.11 BREMSERNE

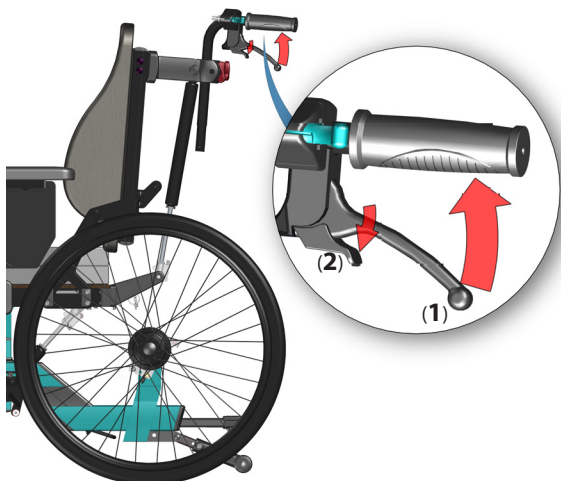
**Netti V** er udstyret med

- ledsager kører tromle- og parkeringsbremser
- bruger parkeringsbremser med knæhåndtag direkte på dækkene.

#### Betjening og aktivering af ledsagerbremsen

De 2 håndtag til tromlebremserne, som gør det muligt at regulere hastigheden på bakker og under kørsel, er placeret på skubbehåndtagene.

- For at aktivere bremsene skal du trække bremsehåndtagene (1) jævnt og roligt mod håndtagene.
- For at aktivere tromlebremserne til parkering skal du skubbe det lille håndtag (2) på bremsehåndtaget nedad, mens du holder bremsehåndtaget trukket.
- Næste gang du trækker i bremsegrebet, frigøres parkeringsfunktionen.




#### Betjening og aktivering af brugerbremsen/ parkeringsbremsen

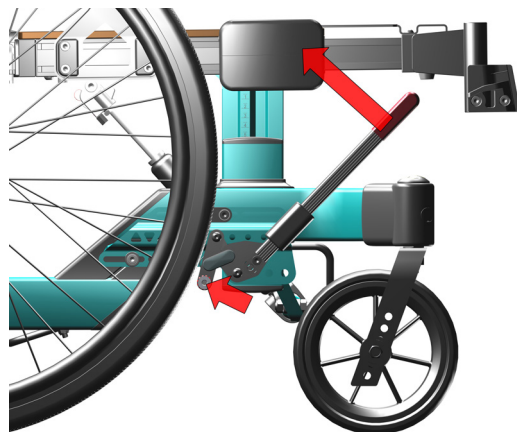
Kørestolen er udstyret med håndbetjent brugerparkeringsbremse, en på hver side af hovedhjulene.

For at aktivere parkeringsbremsen:

- Træk hvert håndtag til parkeringsbremsen bagud.
- For at frigøre bremsene: skub håndtagene fremad.

 **Brugerens parkeringsbremser kan ikke bruges som kørebremser.**

 **Efterlad ikke brugeren i kørestolen uden at aktivere parkeringsbremsene.**





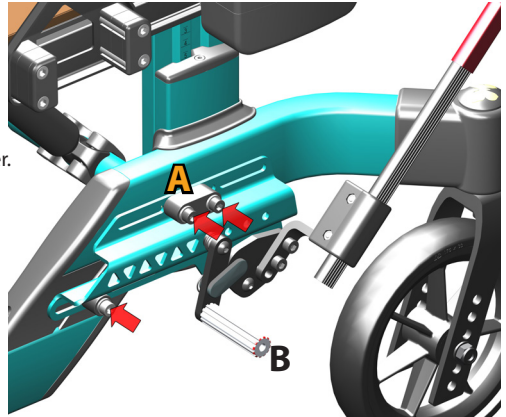
### 5.3.12 JUSTERING AF BRUGERS BREMSE

Beslaget til brugerbremsen er fastgjort til hjulrammen med 3 skruer. Bremsebeslagets position kan justeres frem og tilbage ved at løsne disse skruer. Bremsebeslaget kan justeres sidelæns ved at flytte afstandsstykkerne, der sidder på de samme skruer. Dette kan være nødvendigt, når hovedhjulets position udvides.

#### HVIS BREMSEN IKKE FUNGERER KORREKT:

##### Alternativ 1:

Juster bremsebeslagene, der sidder på hjulrammen, frem eller tilbage, indtil afstanden mellem bremsebolten (B) og dækket er ca. 3-5 mm. Test, at bremsefunktionen er tilstrækkelig uden at være for svær at aktivere for brugeren.



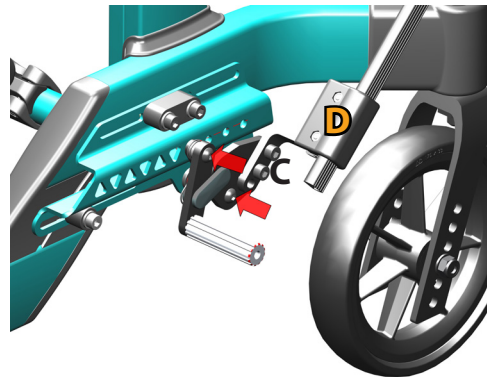
#### 5 mm unbrakonøgle (A)

##### Alternativ 2:

Juster bremsen, der sidder på bremsebeslaget, 4 mulige positioner.

Bremsehåndtagets vinkel kan justeres ved at flytte skruen (C)

Bremsehåndtagets længde kan justeres ved at løsne skrue(r)ne (D) og skubbe eller trække håndtaget til den ønskede længde. Spænd grundigt.



#### 3 mm unbrakonøgle (D)

### 5.3.13 JUSTERING AF TROMLEBREMSE

Hvis tromlebremserne ikke fungerer korrekt:

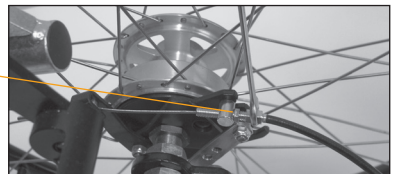
Juster wiren på den ene eller begge sider, juster fodskruen 2-4 omgange ud. Kontrollér derefter bremsene igen.

Hvis wiren er for løs:

Juster fodskruen hele vejen ind. Stram wiren ved at løsne wireklemmen, før du trækker wiren længere igennem den. Spænd wireklemmen, og juster fodskruen ud igen.

#### 1 stk. 10 mm gaffelnøgle.

 For at sikre wrens korrekte funktion må disse aldrig være spændte.



## 5.4 SÆDE MONTERING - KØRESTOLENS SÆDEHØJDE

Korrekt sædehøjde er baseret på en kombination af identificeret tilsigtet brug (fod- eller håndkørsel) og brugerens størrelse (benlængde).

### 5.4.1 SÆDEHØJDE

Sædehøjden afhænger af:

- Størrelsen på de største drivhjul
- Drivhjulenes position i hovedhjulenes beslag.
- Størrelse af forhjul
- Position for forhjul og størrelse på forgaffel.
- Højden på sædets justeringsbeslag.

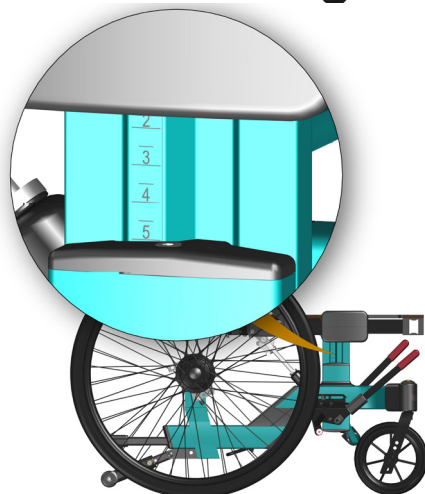
### NETTI V SÆDEHØJDE JUSTERINGSBESLAG

giver mulighed for 70 mm justering af højden -  
uafhængigt af valg af hjulstørrelse og -position.

- Løsn de 4 skruer (må ikke skrues ud) i beslaget på hver side.
- Juster sædehøjden i henhold til den definerede sædehøjde for brugeren.
- Kontrollér, at sædehøjden er identisk på begge sider på skalaen uden på beslagene.



**1 stk. 5 mm unbrakonøgle**



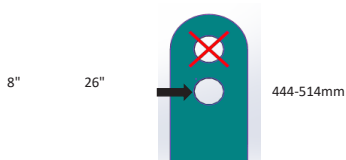
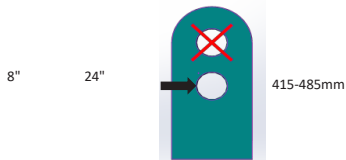
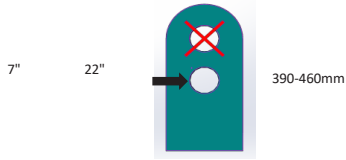
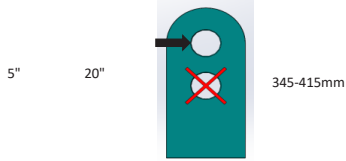
## 5.4.2 NETTI V TABEL FOR SÆDEHØJDE OG HJULPOSITIONER

Målt til toppen af sædepladen. Brug det åbne hul til montering af hjul. Sædehøjdebeslaget gør det muligt at variere sædehøjden med 70 mm med samme hjulposition.

Front wheel Rear wheel Rear wheel position Seat height

Image min. Seat height

Image max. Seat height



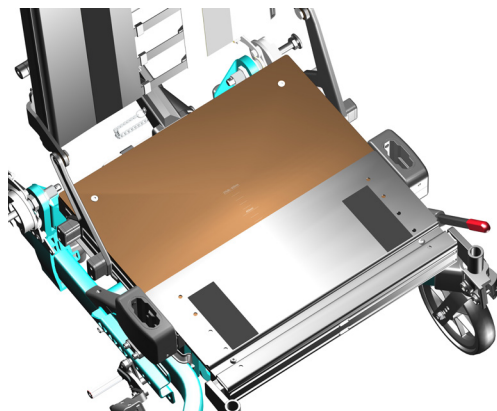
### 5.4.3 NETTI V SÆDEPLADE

Netti V sædepladen er en avanceret siddeplatform, der er udviklet til at give siddende personer støtte og stabilitet i lang tid.

#### JUSTERING AF SÆDEDYBDE

Sædedybden justeres for at give brugeren en behagelig siddestilling med støtte under lårene, samtidig med at der er ordentlig lændestøtte, og knæleddene er på linje med benstøttens knæled.

Sædedybden kan justeres trinløst fra 400 mm til 550 mm ved at forlænge sædepladen. Når sædedybde 375 er påkrævet, flyttes ryghængslet 25 mm fremad.

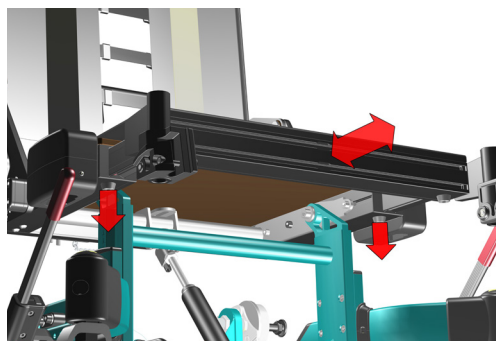


#### Justering af sædedybden i sædepladen

- Under sædepladen: Løsn 2 skruer, der holder den forreste sæderamme (maks. 3 omgange).
- Træk eller skub i den forreste sæderamme for at opnå den ønskede sædedybde.
- En skala på sædepladen giver information om den indstillede sædedybde.
- Spænd alle skrueene grundigt.

#### 5 mm unbrakonøgle

Ved at justere sædedybden kan kørestolens balance og køreegenskaber ændres. En velafbalanceret kørestol er let at køre uden at tippe bagover.

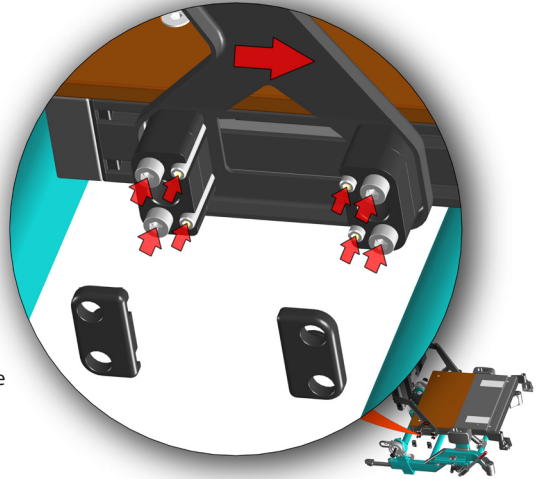


### 375 MM JUSTERING AF SÆDEDYBDE

Flytning af ryggens hængsler / stoleryggen fremad

Ved 375 mm sædedybde er selve sædepladen justeret til 400 mm sædedybde - den kortest mulige. Herefter flyttes stoleryggen 25 mm, ved at bevæge hængslerne fremad.

- Fjern dækslerne på de bageste hængsler.
- Løsn - men **afskru ikke** de 4 M6 skruer og de 4 M4 skruer i hver side, som holder ryglænets hængselbeslag fast på sædepladens ramme - se billedet.
- Skub stoleryggens hængsel 25 mm fremad.
- Juster identisk på begge sider.  
En skala angiver position A = standard sædedybde og position B = kort sædedybde.
- Spænd alle skruerne grundigt.
- Anbring afdækninger.



**5 mm unbrakonøgle**

**3 mm unbrakonøgle**

### 5.4.4 BALANCERING AF NETTI V

Netti V kørestolen har en unik mulighed for balancering af kørestolen ved:

- Justering af sædedybden efter brugeren
- Flyt sæderammen frem og tilbage på sæderammens hængsler.

Ved at flytte sædeenheten påvirkes vægtfordelingen på hjulene og dermed køreegenskaberne.

Balancering sker i 2 trin:

**A)** Justering til korrekt sædedybde for brugeren. Det vil flytte hans/hendes tyngdepunkt og kørestolens balance.

- Forlæng eller forkort sædepladen (kap. 5.4.4)

**B)** Juster siddeenhedens position på sæderammens hængsler, se illustration.

- Løsn de 6 stk. M6 unbrakoskruer, der sidder på indersiden af sæderammens sideprofiler - under sædepladen - 3 på hver side (fig. 1 & 2). Skru ikke skrueerne ud!
- Desuden skal M6 skruen på beslaget, der holder gasfjederen bagpå, løsnes (fig. 3).
- Træk eller skub for at flytte sæderammen ved at skubbe den på sæderammens hængsler.
- En skala på indersiden af sæderammen gør det lettere at justere hængslet til samme position i begge sider.
- Spænd alle skrue fast.

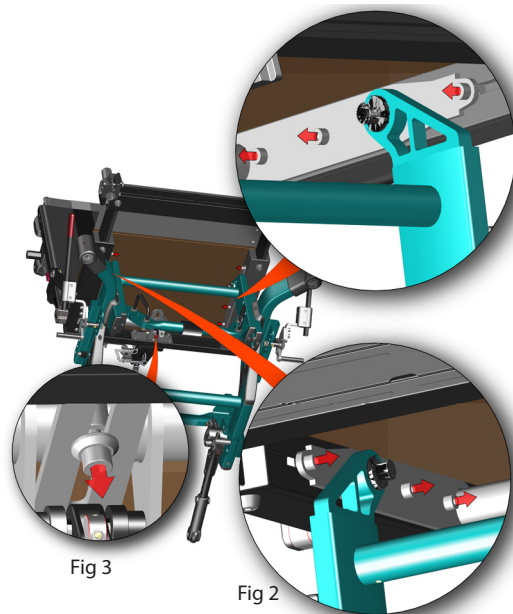


Fig 3

Fig 2



### 5 mm unbrakonøgle

Tabell med anbefalet startposition til balancering og justering.

SÆDE SÆDE SÆDEBALANCE BAGHJULSBESLAG  
BREDDE DYBDE POSITION POSITION

350 MM	400 MM		
400 MM	400 MM		
450 MM	475 MM		
500 MM	500 MM		



Balancepunktet kan også ændres ved at justere sædevinklen og/eller ryglænets vinkel.



### 5.4.5. KØRESTOL SÆDEBREDDE - JUSTERINGER

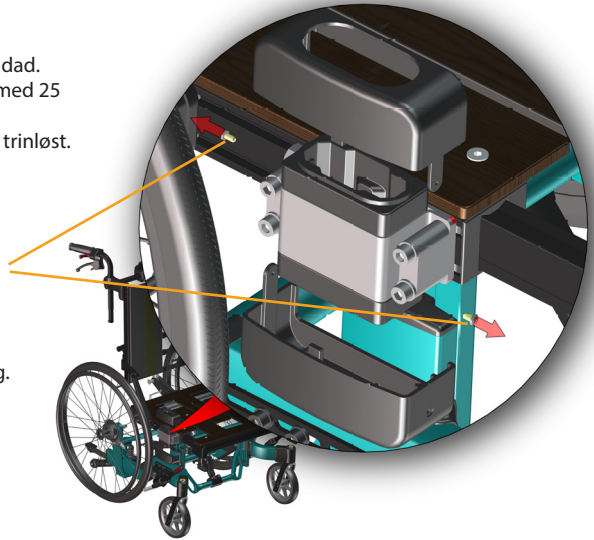
#### Netti V sædebrede kan justeres ved:

- 1. Armstøtterne flyttes 25 eller 50 mm udad.
- 2. Forlængelse af stoleryggens bredde med 25 eller 50 mm
- 3. Forlængelse benstøtternes beslag udad - trinløst.

### 5.4.6 SÆDEBREDDE - JUSTERING AF ARMSTØTTER

- Fjern dækslerne på armens støttebeslag.
- Skru de 2 stk. 3 mm stjerneskruestrækker

 3 mm stjerneskruestrækker

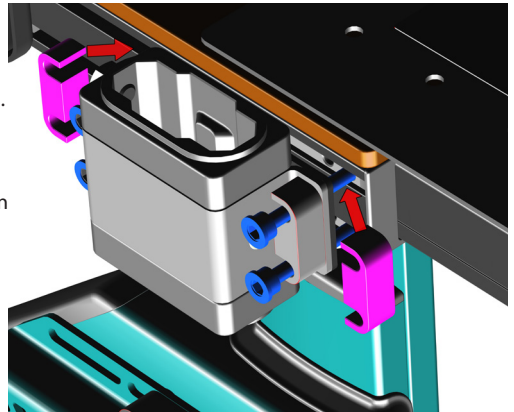






#### Flyt armens støttebeslag udad

- Løsn de 4 M6 mm-skruer, der holder beslaget til armstøtterne.
- Fjern afstandsstykkerne sidelæns - lilla illustration.
- Træk selve beslaget mere udad.
- Byt afstandsstykkerne fra ydersiden af beslaget til indersiden af beslaget. Ved at placere 1 par afstandsstykker mellem beslaget og sæderammen øges bredden mellem armstøtterne med 12,5 mm.
- Fastgør beslaget ved at spænde de 4 skrue - blå som vist på illustrationen.
- Monter dækslerne på armens støttebeslag.

Gentag på den anden side.

 5 mm unbrakonøgle



-  Når der placeres et afstandsstykke mellem beslaget og sæderammen, øges sædebredden med 12,5 mm.
-  Når der placeres 2 afstandsstykker mellem beslaget og sæderammen, øges sædebredden med 25 mm.
-  Når det gentages på den anden side, øges sædebredden med 25 mm eller 50 mm.
-  Det anbefales at bestille en ny sædehynde, når sædebredden øges med 50 mm.



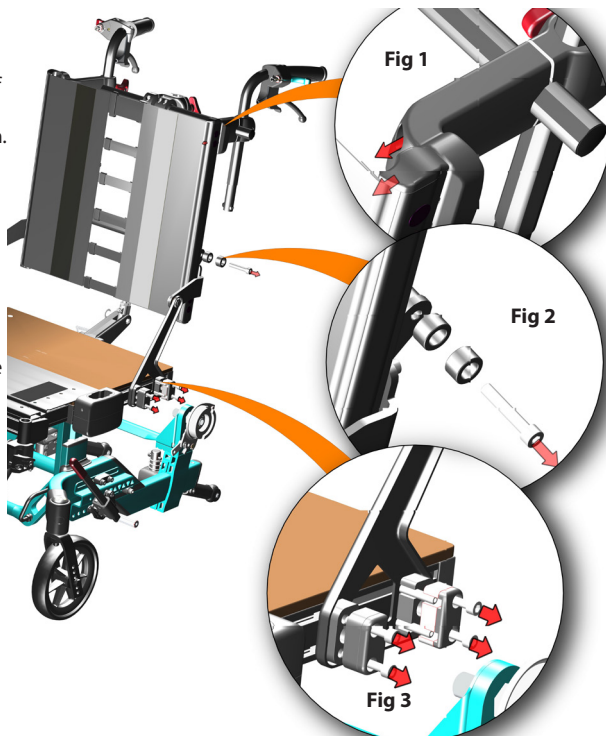
#### 5.4.7 SÆDEBREDDE - JUSTERING AF STOLERYG

- Fig 1: Løsn de 2 M6 mm skruer, der holder beslaget til skubbehåndtaget.
- Træk beslaget lidt udad.
- Fig. 2: Skru M6-skruen, der holder toppen af ryglænets hængsel, ud.
- Hold afstandsstykkerne siddende på skruen.
- Bøj hængslet en smule, og sæt afstandsstykket på den anden side af kørestolen ryghængsel.
- Begynd at skrue skruen tilbage i tværrøret.
- Fig.3: Løsn de 4 M6 skruer, der holder ryglænets hængselsbeslag fast på sæderammen.
- Fjern de afstandsstykker, der er nødvendige for den planlagte justering af stoleryggens bredde
- Sæt dem ind mellem stoleryggens hængsel og sæderammen.

Spænd alle skruer grundigt i begge sider.

- Ved at placere 1 afstandsstykke mellem ryglæns-hængslet og sæderammen øges bredden mellem ryglænsstolperne med 12,5 mm.

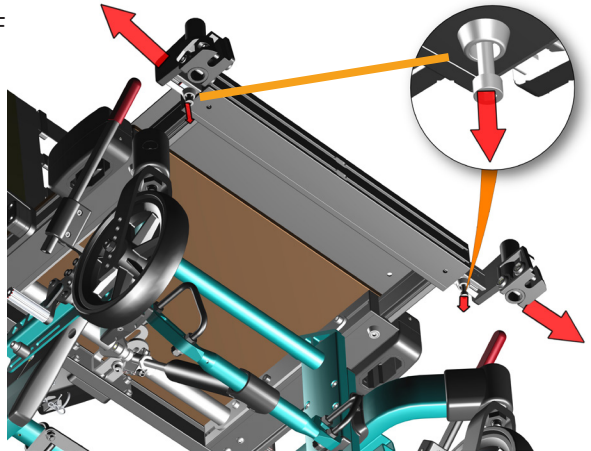
-  5 mm unbrakonøgle





#### 5.4.8 SÆDEBREDDE - JUSTERING AF BENSTØTTE

- Løsn de 2 M6 mm skruer, der holder beslagene til benstøtterne under sæderammen. Skru **ikke** skruerne ud!
- Træk beslagene til benstøtterne udad til den ønskede bredde.
- Spænd skruerne fast.



6 mm unbrakonøgle



Når du justerer benstøttens breddeposition, kan det ske, at fodpladens lås og fodpladens lås ikke længere passer sammen. Juster låsene, om muligt



Hvis låsen ikke kan justeres, så den passer, skal der bestilles nye benstøtter med korrekt afstand mellem fodpladerne i henhold til den nye bredde på benstøtten.

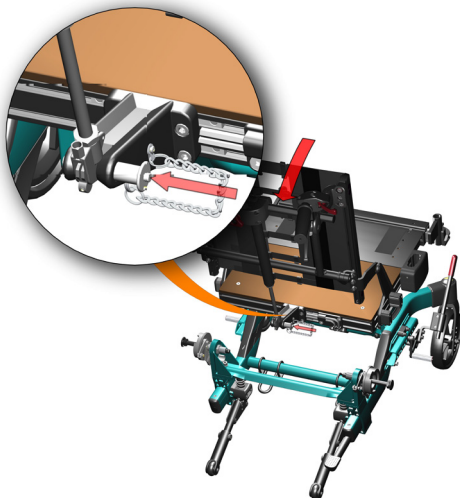


Kontrollér, at fodpladerne eller fodbrættet ikke kommer i konflikt med de forreste hjul - også når du kører baglæns.  
Justér benstøttens vinkel og/eller siddevinklen for at forhindre kollision.

## 5.5 MONTERING OG PLACERING AF STOLERYGGEN

For at montere gasfjederen til tilbagelæning:

- Løft ryglænet i skubbehåndtaget med én hånd.
- Før gasfjederens låsehoved ind i plastikbeslaget, som sidder på den nederste tværbjælke bagpå.
- Fastgør ryglænet ved at skubbe låsebolten ind fra siden, gennem beslaget og gasfjederens låsehoved.

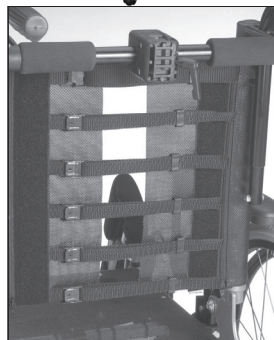


**i** For at kontrollere, at ryglænet er låst, skal du tage fat i skubbehåndtaget og trykke ryglænet fremad.

**i** Hvis ryglænet falder forover - gentag låseproceduren, eller kontakt forhandleren.

### 5.5.1 JUSTERING AF VELCRORYG

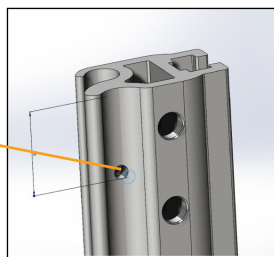
- Løsn stropperne, og placer puden på ryglænet, så brugeren får plads til bunden og den integrerede lændestøtte i korrekt position.
- Stram stropperne, så de følger rygsøjlels krumning og giver lidt ekstra støtte øverst på korsbenet.



### UDSKIFTNING AF VELCRORYGGEN

Hvis velcroyggen skal udskiftes, skal rygforlænger, hvis den er monteret, fjernes - se 5.5.3.

- Fjern bagprofilens tophætte.
- Løsn den M4x8 mm stilleskrue, der holder velcroen - placeret øverst på indersiden af bagrøret.
- Skub velcroen op og ud af bagprofilen.
- Monter den nye velcro ved at skubbe den - med plastikstænger - ind i stoleryggens profiler.
- Sæt sætskruen i for at holde velcroen på plads i højden.
- Monter den bageste forlænger.

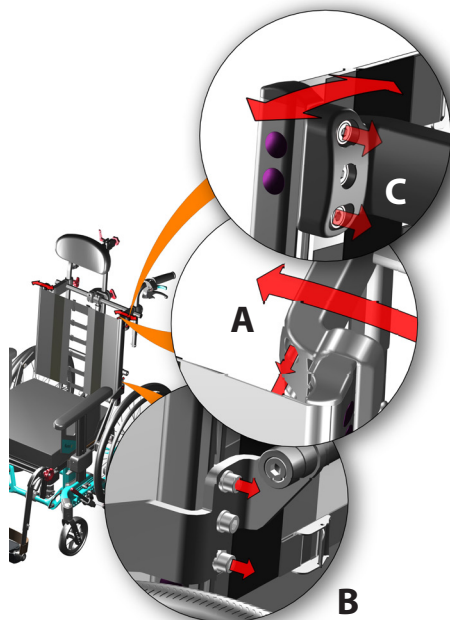


## 5.5.2 SIDELÆNS RYGRØR VINKLER

Ryggrørene kan vinkles sidelæns for at støtte en mere A-formet (smalle skuldre) eller en V-formet (brede skuldre) overkrop.

- Løsn velcrobåndene
- Løsn de 2 M6 skruer, der fastholder skubbebøjens beslag - fig **A**
- Løsn den øverste og den nederste M6 mm-skruer, der holder den nederste rygstøtte - fig. **B**.
- Løsn de øverste og nederste M6 mm-skruer, der holder den øverste rygstøtte - fig. **C**.
- Vinkel den bageste stang sidelæns til den ønskede sidelæns position
- Spænd skrueene fast
- Gentag på den anden side.
- Stram velcrobåndene, når justeringerne er færdige.


 **1 stk. 5 mm unbrakonøgle**



## 5.5.3 PLACERING AF RYGSTØTTEPUDEN

Rygstøttepuden fastgøres og justeres på kørestolen ved hjælp af ryggens velcro.

 **Det er vigtigt at indstille sæde- og rygpuderne korrekt for at sikre god siddekomfort.**

 **Pudebetrækkene er vaskbare og kan derfor genbruges. Følg instruktionerne på bagsiden af puden for korrekt vedligeholdelse og vask af puden.**



## 5.5.4 RYGFORLÆNGER

Ryghøjden på **Netti V** er 515 mm målt fra sædepladen til toppen af ryggens velcro. For brugere, der er højere end ca. 1,85 m, kan det være nødvendigt at have en højere ryg for at få bedre støtte omkring skulderregionen.

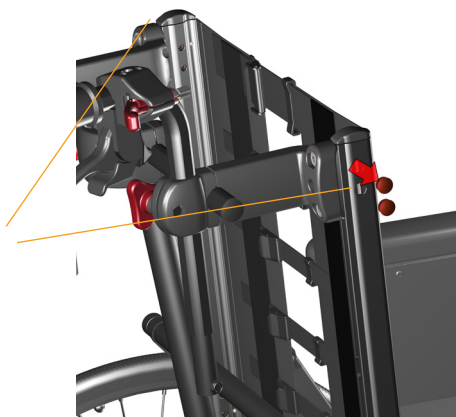
**Netti V** er forberedt til rygforlænger, så ryghøjden kan øges med op til 115 mm. Rygforlængerer monteres ved at fastgøre profilerne på indersiden af kørestolens rygrør med 2 stk. skruer på hver side.

- Fjern de 2 knapper på hver side.
- Sæt skruerne gennem bagrøret ind i bagforlængerer, og fastgør dem.

Juster forlængerer til den ønskede højde, før den strammes.



**1 stk. 5 mm unbrakonøgle**



## 5,6. VURDERING OG VALG AF GASFJEDER TIL RYGSTØTTE.

Ryglænets position/vinkel defineres af ryglænets gasfjeder.

INDIKATIV sammenhæng mellem kropsvægt og passende gasfjederkraft til tilbagelæning:  
Leveres som standard med 300 N tilbagelænnet gasfjeder

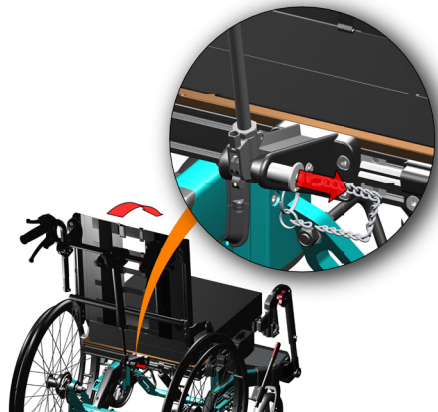
Dynamic gasfjedre findes med flere forskellige styrker.

Til rastløse brugere kan **Netti V** udstyres med en dynamisk ryglængasfjeder, der gør det muligt for brugeren at læne sig tilbage ved at skubbe bagud. Fjederen vil løfte brugeren tilbage til en oprejt siddestilling, når han/hun holder op med at skubbe. Gasfjederens styrke afhænger af brugerens vægt, styrke og bevægelsesmønster.



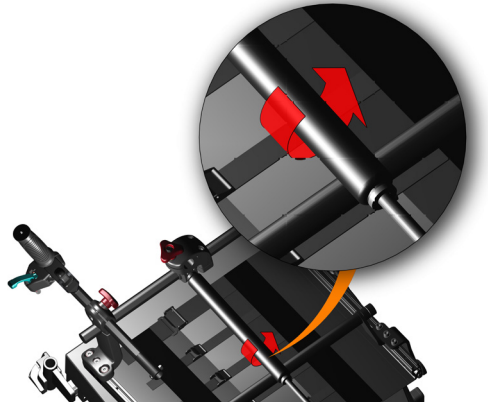
**Lås altid ryglænets dynamiske funktioner når stolen bruges som stol i bil.**

Yderligere information og detaljer om dynamiske funktioner kan findes i manualen til **Netti Dynamic System**



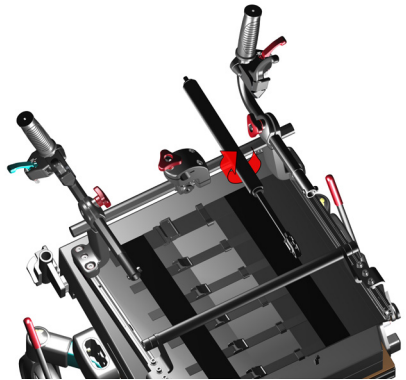
### 5.6.1 ÆNDRING AF TILBAGELÆNET GASFJEDER

- Fjern rygpuden og
  - Fjern armstøtterne.
  - Fjern den bageste gasfjederskinne.
- 
- Fold stoleryggen fremad.
- 
- Hægt ledningerne, der er fastgjort til gasfjederhovedet, af.



- Fjern cylinderen ved at skrue den af gasfjederhovedet.

- Udskift gasfjederen med en ny - med korrekt styrke til brugeren.
  - Monter alle de dele, der blev fjernet.
  - Juster wirerne.
- 
- Fold stoleryggen op, og test, om løsningen passer til brugerens styrke.



## 5.6.2 ÆNDRING AF VIPPEGASFJEDER

**Netti V** er udstyret med 1 gasfjeder til vipning.  
Som standard leveres en 450 N gasfjeder til vipning.

Udskiftning af vippegasfjeder:

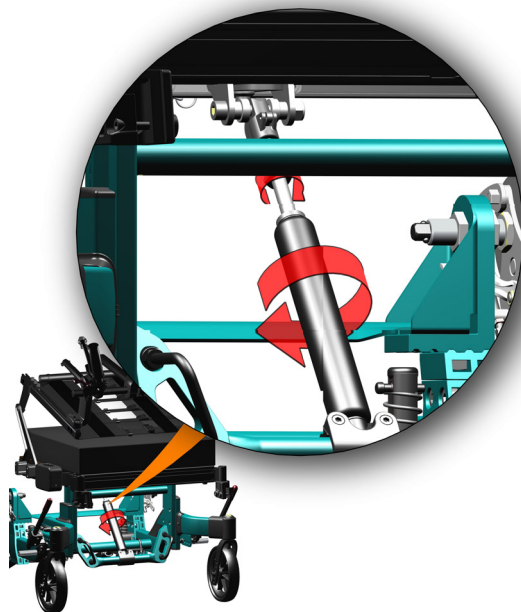
- Skru fjederen af. Den er skruet fast både i toppen og i bunden.
- Løsn møtrikken på toppen af vippegasfjederen. Fjederhovedet hænger stadig på kørestolen.
- Udskift med den nye cylinder.

Skru den nye gasfjeder ind i topstykket og derefter ind i fjederbeslaget.

- Spænd møtrikken øverst.
- Kontrollér, at vippefunktionen fungerer korrekt.



**1 stk. gaffelnøgle**



## 5.7 NETTI HOVEDSTØTTE MONTERING OG POSITIONERING

### 5.7.1 NETTI HOVEDSTØTTER

#### MONTERING OG DEMONTERING

- For at montere Netti hovedstøtten løsnes det røde trekantede stjernehjul på skubbestangen.
- Sæt stangen til hovedstøtten ind i hovedstøttens beslag.
- Fastgør i den ønskede højde ved at spænde stjernehjulet.

#### HØJDEJUSTERING AF HOVEDSTØTTEN

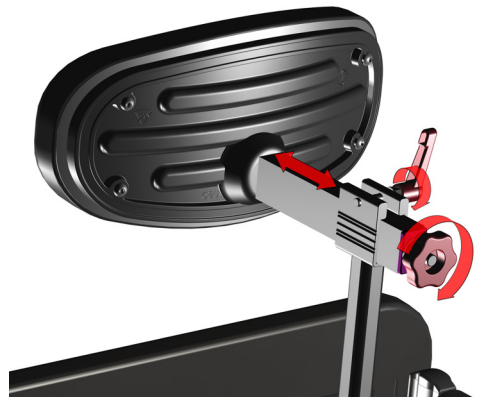
Midten af hovedstøttepuden skal være placeret, så den møder hovedet lidt lavere end den bageste del af hovedet.

#### DYBDEJUSTERING AF HOVEDSTØTTEN

Tilpasses af terapeuten.

Når man løsner det italienske greb på siden, kan hovedstøttepuden bevæge sig frem og tilbage.

Ved at løsne stjernehjulet for enden af den vandrette stang kan man justere vinklen på hovedstøttepuden.



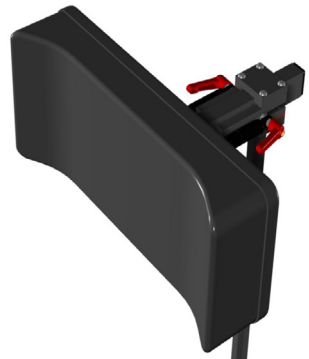
### 5.7.2 NETTI DYNAMIC JUSTERING AF HOVEDSTØTTE

**Netti V** kan udstyres med en dynamisk Netti hovedstøtte. Hovedstøtten følger hovedets bagudrettede bevægelse: når hovedet presses mod den

En lille cylinder dæmper bevægelsen og bringer hovedet tilbage til normal position efter udstrækning.

#### JUSTERING AF DYBDEN:

- Lås de to røde håndtag op/et på hver side af hovedstøttens vandrette rør.
- Flyt hovedstøtten frem eller tilbage til den ønskede position.
- Fastgør de to håndtag grundigt.




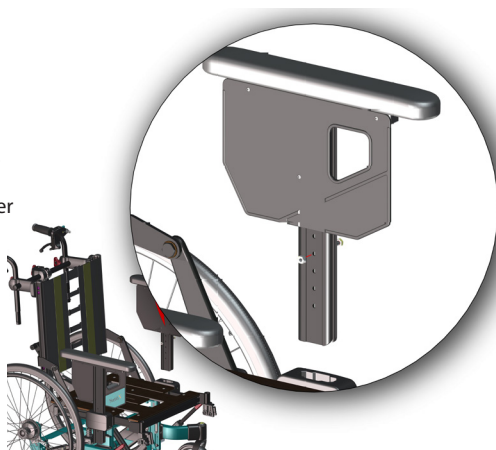
## 5.8 JUSTERING AF ARMSTØTTER

### 5.8.1 ARMSTØTTERNES HØJDE

Juster armstøttens højde, så den passer til brugeren. Højden skal give god støtte under armene uden at løfte skulderen. Der er 5 tilgængelige højdepositioner med 15 mm afstand mellem hver.

- Skru armstøtten af, og placer den i den rigtige højde for brugeren.

 1 unbrakonøgle

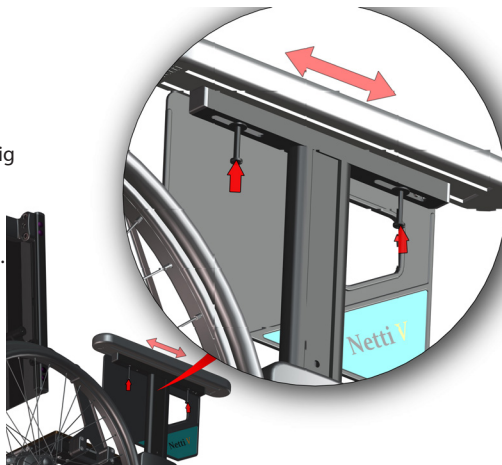


### 5.8.2 ARMSTØTTER DYBDE

Hvis justeringerne foran på armstøtten ikke giver dig nok støtte, kan armpuden flyttes fremad.

- Løsn og skub armpuden til den ønskede position.

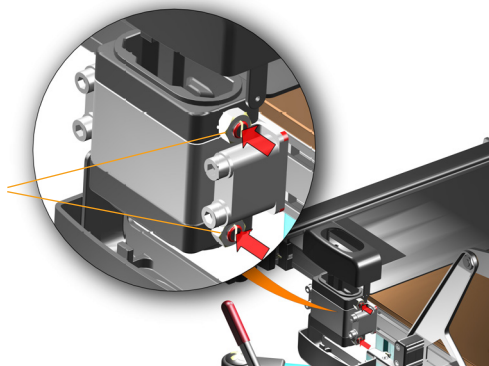
 1 stk. skruetrækker til M5 mm stjerneskrue



### ARMSTØTTER POSITION

Hvis armstøttens lodrette profil enten sidder for løst eller for stramt i armstøttebeslaget, kan den justeres, så den passer bedre.

- Fjern dækslerne til armstøtterne.
- Stram eller løs de 2 skruer efter behov.
- Test pasformen ved at indsætte armstøtten.
- Monter dækslerne.






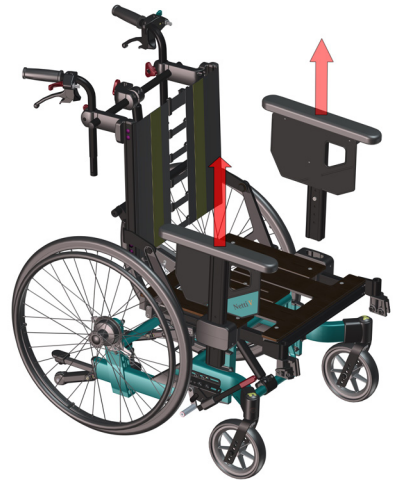
### 5.8.3 HÅNDBTERING AF ARMSTØTTER

Armstøtten sættes ind i armstøttens beslag.  
Den fjernes ved at løfte den op og ud af beslaget.

Når armstøtten er fjernet, er der fri plads til sideflytning.

Når armstøtterne er fjernet, er der god adgang til at placere solsejl osv. bag brugerens ryg.

 **Lås altid bremserne, når du overvejer at være væk fra stolen, og fjern armstøtten.**



### 5.9 SELER OG REMME

#### MONTERING, POSITIONERING OG JUSTERING AF BÆKKENSTØTTER OG STØTTENDE SELER

Netti V er forberedt til montering af flere forskellige typer bækkenstabilisatorer og støttende seler, der hver især er udviklet til at give brugeren den bedste stabiliseringsstøtte afhængigt af forholdene:

Tilgængelige seler og remme:

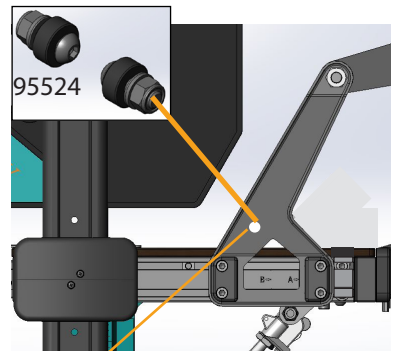
- Bækkenstabilisator
- Seler til overkroppen
- Ankelremme
- Hælstropper

#### BÆKKENSTABILISATOR/SELER

monteret på sædepladen, hjælper brugeren med at holde sin position på sædet, selv når han/hun sidder meget uroligt.

Bækkenstabilisatorer/seler kan monteres på tre forskellige måder:

- På rygbeslaget - et hul og monteringskruerne 95524
- I sæderammens sideprofil. M6-møtrikker til tilgængelige til fastgøring af seler, en foran og en bag rygbeslaget.
- På bækkenstabilisatoren, skinnemonteret til sædepladen - se næste side.



## SÅDAN JUSTERER DU BÆKKENSTABILISATOREN

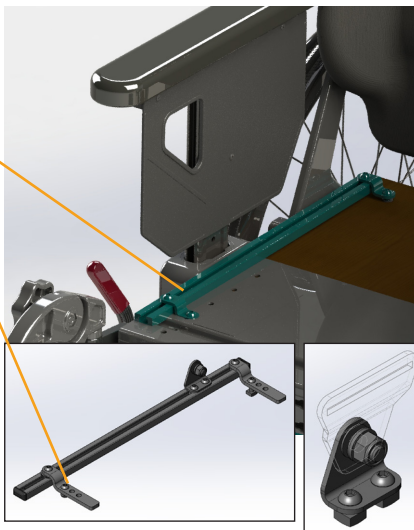
Bækkenstabilisatoren monteres på bæltebeslagene på bækkenstabilisatorens skinne på sædepladen som vist på illustrationen.

Bækkenpositionsskinnen kan justeres fremad til at følge med justeringen af sædebredden.

- Anbring bækkenstabilisatoren i en position, hvor den krydser de øverste lår. Vinkel: 70- 90 grader.
- Juster bækkenstabilisatorens / bæltets monteringspunkt, så bæltet kan strammes.
- Husk at afkorte stabilisatoren under det sidst anvendte hul for at undgå konflikt med kørestolens ramme

 Et bækkenstabiliserende bælte skal altid bruges, når man bruger en overkropssele.

Illustrationen kan afvige fra produktet.

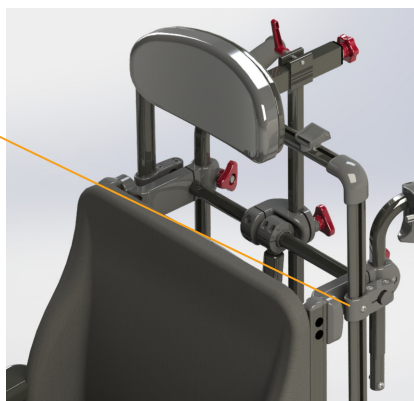


95521

## H-BÆLTEHOLDER TIL OVERKROPSSELE

Overkroppens seleskinne er monteret med separate beslag, der er monteret på tværstangen, hvor skubbehåndtagene er monteret.

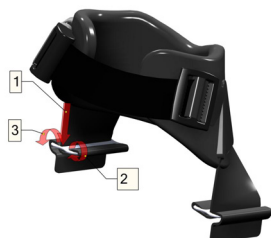
Se separat monteringsbeskrivelse for overkropssele på: [www.bodypoint.com](http://www.bodypoint.com)

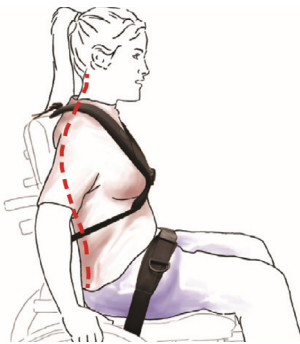









## ANKLE HUGGERS AND HEEL STRAPS

hjælper med at holde fødderne på fodpladen, så de ikke glider af under brug.

Ankelremmene monteres ved at føre dem gennem åbningerne i fodpladen på benstøtten og fastgøre remmen på undersiden af fodpladen, gevindskæring vist på illustrationen - følg tallene.





<b>BÆLTER OG SELER</b> for Netti	Beskrivelse	Billeder
<b>SELER / stabilisatorer</b>		
Bækkenstabilisator Evoflex M	Medium	
Bækkenstabilisator Evoflex L	Large	
4-punkts sele polstret M	Medium	
4-punkts sele polstret L	Large	
<b>SELER</b>		
Bryststøtte Stayflex uden lynlås	Medium	
Bryststøtte Stayflex uden lynlås	Large	
Bælte skuldersele Pivotfit M	Medium Unisex	
Rem skuldersele Pivotfit L	Stor unisex	
<b>NEDRE EKSTREMITETER</b>		
Støttestøtte til læggene	Medium	
Støttestøtte til læggene	Large	
Ankel-remme S	Lille 170 200 mm	
Ankelremme M	Medium 190 230 mm	
Ankelremme L	Stor 220 290 mm	
Ankelremme XL	Ekstra stor 280 330 mm	

For en komplet og opdateret oversigt, se venligst vores hjemmeside - produktkatalog - [www.My-Netti.dk](http://www.My-Netti.dk)

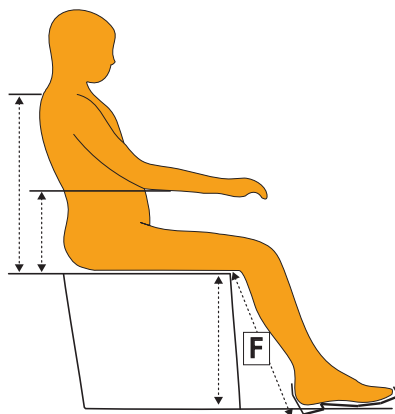
## 5.10 BENSTØTTER

**Netti V** leveres som standard med Netti Universa I benstøtter. Kørestolen kan også udstyres med følgende alternative benstøtter:

- 
- Justerbar vinkel på benstøtte som standard
- Dynamiske benstøtter
- Støtte til amputerede ben
- Grandis benstøtte



**Netti V** giver mulighed for at justere benstøtten udad. Hvis der justeres mere end 25 mm, skal der købes en ny fodplade til benstøtten for at sikre, at afstanden mellem fodpladerne forbliver < 25 mm. Vælg den korrekte størrelse fodplade/benstøtte afhængigt af den monterede benstøtte og det mellemrum, der skal dækkes.



### 5.10.1 JUSTERING AF BENSTØTTENS HØJDE OG LÆNGDE

Justeringen af benstøtten sker på 2 forskellige steder. Første justering er fodpladens højde. Den anden justerer sædepladens dybde og sædeenhedens position i rammen. Målet er at få benstøttens knæled og brugerens knæled til at flugte i samme akse.

Mål brugerens længde af underbenen F - 90 grader bøjet knæ - mål fra undersiden af låret til undersiden af hælen på en normalt brugt sko.

Benstøttens knæled kan være skjult under knæpolstringen. Juster fodpladens højde i henhold til den målte længde på underbenet.



**Sørg for, at der er tilstrækkelig fri plads under fodpladerne til, at kørestolen kan passere mindre forhindringer.**

Det kan hjælpe at vippe sædeenheden lidt.

Hvis det ikke er tilstrækkeligt, skal kørestolens højde justeres som beskrevet i denne brugermanuals kapitel 5.3.



**KORREKT SÆDEDYBDE:**  
Indstil sædepladen og positionen som beskrevet i kapitel 5.4.

- Fodpladerne er hængslede og kan vinkles i faste positioner.

## 5.10.2 UNIVERSAL BENSTØTTER

Universal-benstøtterne kan svinges, justeres i højden og tages af.

De er justeret til en fast vinkel.

Hælstropper forhindrer fødderne i at glide af fodpladerne.

### MONTERINGSVEJLEDNING TIL UNIVERSAL BENSTØTTE:

- Fold fodpladerne op.
- Hold benstøtten på det øverste led, og placer den i beslaget til benstøtten på kørestolen i en udadrejret vinkel som vist på billedet.
- Sving benstøtten indad, og skub den let nedad, indtil den går i låst position.


### JUSTERING AF VINKEL

- Løsn stjernehjulet på ydersiden af benstøtten.
- Løft den nederste del af benstøtten til den ønskede vinkel.
- Stram stjernehjulet.

### HØJDEJUSTERING AF FODPLADE:

Fodpladerne er trinløst justerbare i højden.

- Løsn justeringsskruen, så stangen til justering kan bevæge sig frit.
- Skub fodpladen til den ønskede højde,
- Spænd skruen.

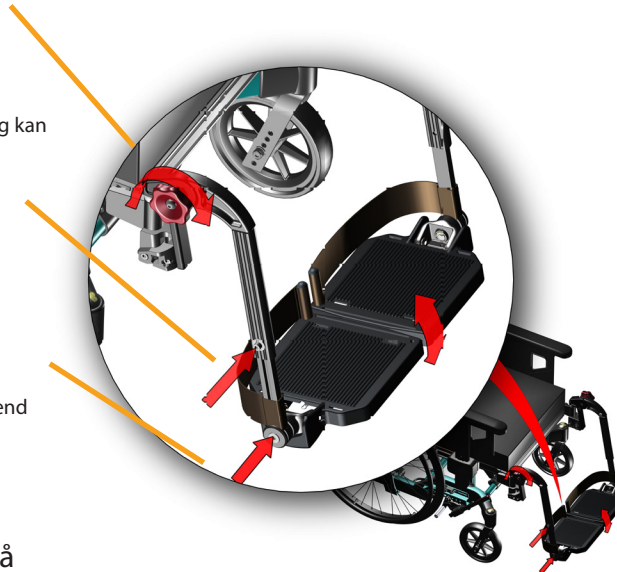
 5 mm unbrakonøgle

### JUSTERING AF FODPLADENS VINKEL:

- Løsn skruen på ydersiden af fodpladen - se billedet - med en unbrakonøgle.
- Vip fodpladen til den ønskede vinkel, og spænd skruen.

 6 mm unbrakonøgle

 Stå aldrig på fodpladerne på grund af risikoen for at tippe forover.



### 5.10.3 VINKELJUSTERBARE BENSTØTTER

De vinkeljusterbare benstøtter er svingbare, kan justeres i højden og er aftagelige. De leveres med lægstøtter, der kan justeres i højde og dybde.

Fodpladerne er hængslede og kan vinkles i faste positioner.


Fodpladerne leveres med en lås, der forbinder de 2 plader, hvilket gør pladerne stærkere. Hvis man ikke ønsker låsning, kan boltens fjernes ved hjælp af en unbrakonøgle uden tab af funktionalitet.

#### MONTERINGSVEJLEDNING TIL VINKELJUSTERBAR BENSTØTTE:

- Fold fodpladerne op.
- Hold benstøtten på det øverste led, og placer den i beslaget til benstøtten på kørestolen i en udadret vinkel som vist på billedet.
- Sving benstøtten indad, og skub den let nedad, indtil den går i låst position.

#### JUSTERING AF VINKEL

- Løsn stjernehjulet på ydersiden af benstøtten.
- Løft den nederste del af benstøtten til den ønskede vinkel.
- Stram stjernehjulet.

 Vær opmærksom på klemningsfare mellem bevægelige dele.

#### HØJDEJUSTERING AF FODPLADE:

Fodpladerne er trinløst justerbare i højden.

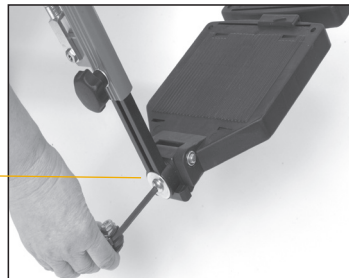
- Løsn justeringsskruen, så stangen til justering kan bevæge sig frit.
- Skub fodpladen til den ønskede højde,
- Spænd skruen.

 **Som tilbehør kan en stjerneknop eller et håndtag erstatte skruen.**

#### JUSTERING AF FODPLADENS VINKEL:

- Løsn skruen på ydersiden af fodpladen - se billedet - med en unbrakonøgle.
- Vip fodpladen til den ønskede vinkel, og spænd skruen.

 **5 mm unbrakonøgle**



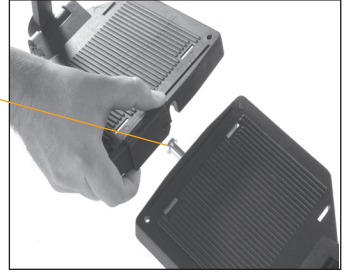
## LÅSNING OG FRIGØRELSE AF FODPLADERNE

- For at låse fodpladerne skal du lade den højre fodplade falde ned over boltene, der står ud fra den venstre, så den klikker i lås.
- Træk i plastlåsen mellem fodpladerne for at frigøre fodpladen, og løft den højre fodplade op.

**i** Der må ikke være nogen belastning på fodpladerne, mens justeringen foretages.

**i** Ved udendørs brug skal der være en afstand på 40-50 mm mellem fodpladen og jorden.

**x** Stå aldrig på fodpladerne på grund af risikoen for at vippe fremad.



## JUSTERING AF LÆGSTØTTER

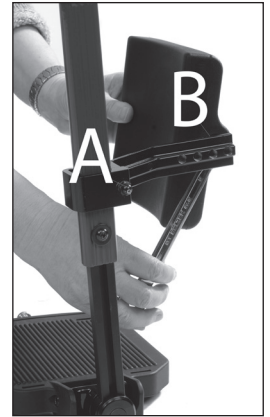
Lægstøtten kan justeres i højden og dybden.

Lægstøtterne skal indstilles i en højde og dybde, der forhindrer fødderne i at glide ned fra fodpladen.

### JUSTERING AF HØJDEN:

Løsn møtrikken **A** på beslaget til lægstøtten, og skub det ind i den ønskede position, før skruen skrues fast.

**x** 10 mm gaffelnøgle



### JUSTERING AF DYBDEN:

Løsn skruen **B** mellem lægstøtte og beslaget, og skub i den ønskede position inden skruen spændes.

**x** 13 mm unbrakonøgle

**x** Stå aldrig på fodpladerne!

**x** Løft aldrig kørestolen i benstøtterne.

### FJERNELSE AF BENSTØTTER:

- Hvis der er en lås på fodpladen, frigøres fodpladen ved at trække i den røde plastiklås mellem fodpladerne.
- Løft den højre fodplade op.
- Løft benstøtten lidt op i knæleddet.
- Sving den udad
- Løft den op.





## 5.10.4 NETTI DYNAMIC BENSTØTTER

### EGENSKABER FOR NETTI DYNAMIC BENSTØTTER

**Netti V** kan leveres med Netti Dynamic benstøtter. Netti Dynamic benstøtter er specielt designet til brugere, der skubber med ujævn kraft med deres underekstremiteter, hvilket giver en åben kinetisk kæde. Unilateral forlængelse af hoften (venstre eller højre del af benstøtten går ned)

Gasfjedrene arbejder uafhængigt og gør det muligt at udvide benstøtterne forskelligt - vippe fodpladen sidelæns og også vippe det fremad. Denne variation af mulige fleksible bevægelser - giver brugeren frihed til at udføre frivillige og ufrivillige benbevægelser i meget høj grad. Når udtrækskræfterne reduceres, bringer gasfjedrene forsigtigt fødder og ben tilbage til den oprindelige position.

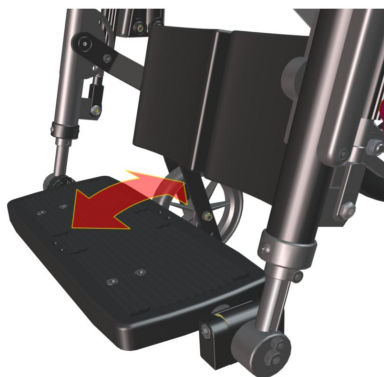
Sliddet på kørestolen reduceres betydeligt, da de kræfter, der påføres, absorberes af gasfjedrene og det fleksible system.

#### Funktionel oversigt

Netti Dynamic benstøtter muliggør kontrollerede OKC-bevægelser (Open Kinetic Chain) af brugerens underekstremiteter. I modsætning til statiske kørestole er brugerens distale segmenter understøttet, men kan bevæge sig. Dette hjælper med at få kontrol over de proksimale segmenter, især når brugeren ikke kan hæmme bevægelser på grund af sin medicinske tilstand.

Netti Dynamic system benstøtter tillader dynamisk:

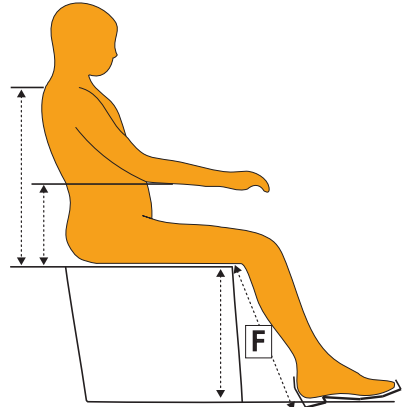
- Plantar flexion af fødder (benstøtte drejer)
- Unilateral strækning af hofte (enkelt benstøtte sænkes)
- Knæstrækning: (benstøtte bevæges fremad).





## Netti Dynamic benstøtte tilbydes i 2 forskellige længder.

Netti Dynamic **korte** benstøtter passer til personer med en længde på underbenene fra ca. 350 mm op til ca. 450 mm (målt når knæene er bøjet 90°, fra undersiden af låret til undersiden af hælen - inklusive normale sko).  
Netti Dynamic **normal** længde benstøtte passer til personer med en længde på 450 - 550 mm på underbenene.



## JUSTERING AF BENSTØTTERNES HØJDE OG LÆNGDE

Justeringen af benstøtten sker i 2 retninger. Den første justering er fodpladens højde, og den anden justering er sædepladens dybde. Målet er at få benstøttens knæled og brugerens knæled til at flugte i samme akse.

Mål brugerens længde af underben F - 90 grader bøjet knæ - mål fra undersiden af låret til undersiden af hælen på en normalt brugt sko.

Benstøttens midterste led er skjult under knæleddets polstring. Illustrationen med fjernet polstring viser benstøttens knæledscentrum, som skal være i samme akse som brugerens knæled. Juster fodpladens højde i henhold til den målte længde på underbenet.

### Netti Dynamic:

#### Højdejustering af fodplade

- Løsn M6 skruerne, der holder benstøttens længdeprofil på ydersiden, med en 5 mm unbrakonøgle.
- Juster fodpladen til en højde fra toppen af den forreste kant af sædehynden til fodpladen, der svarer til længden på underbenet - F-målet.



1 stk. 5 mm unbrakonøgle



Sørg for, at der er tilstrækkelig fri plads under fodbrættet til, at kørestolen kan passere mindre forhindringer. Det kan hjælpe at vippe sædeenheten lidt. Hvis det ikke er tilstrækkeligt, skal stolens højde justeres som beskrevet i denne brugermanuals kapitel 5.4.



### **KORREKT SÆDEDYBDE:**

Juster sædepladen og positionen som beskrevet i kapitel 5.4.4.

Løsn velcrobåndene på ryglænet. Lad brugeren sidde på kørestolen - med puder monteret. Kontrollér, at brugeren sidder godt fast i kørestolen.

Juster ryglænet ved at trække i velcrobåndene. Brugers knæ skal flugte med benstøttens led både i højden og i dybden. Det sikrer, at brugeren får en god rygstøtte og trykfordeling under lårene.

Forlængerstykker gør det muligt at justere til forskellige benlængder.

## 5.10.5 DYNAMIC LÆGPUDER HØJDE- OG DYBDEJUSTERING

Når begge benstøtter er i korrekt højde, skal lægpuderne justeres:

### **JUSTERING AF HØJDEN:**

Løsn de to M6 skruer med 5 mm unbrakonøgle - på halvmånebeslagene - som holder lægpudearmen. Det gør det muligt at bevæge læggenes støttepudearm op og ned. Lægstøtterne skal ud over at støtte læggen også hjælpe med at forhindre fødderne i at glide bagud fra fodpladen.

Vælg en højde, der dækker den midterste og nederste del af brugerens læg, og stram skruerne. Drej lægpuderne i en vinkel, så de støtter benet, når fodstøtten er vinklet. Lægpuderne kan svinge frit for at følge bevægelserne og tilpasse sig brugerens benstilling.

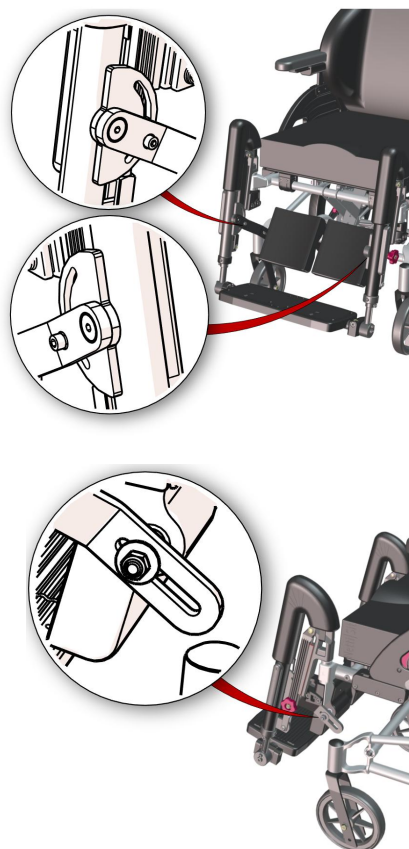
### **1 stk. 5 mm unbrakonøgle**

### **JUSTERING AF DYBDEN:**

Løsn M8 skruen, der holder lægpuden på lægpudearmen, med 2 stk. 13 mm skruenøgler, og skub lægpuden ind eller ud til den ønskede dybde - lægpuden rører kun lige læggen, når fødderne står midt på fodbrættet.




De skal ud over at støtte læggen også hjælpe med at forhindre fødderne i at glide bagud fra fodpladen.

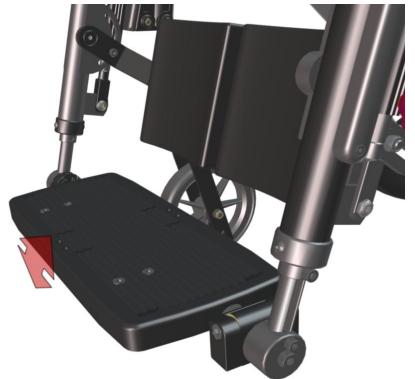
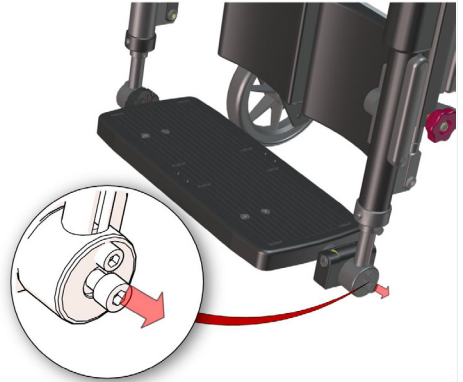
### **2 stk. 13 mm gaffelnøgler**



### 5.10.6 DYNAMIC FODPLADE VINKELJUSTERING

Løsn M8 skrue på venstre fodplade med en 6 mm unbraconøgle. Dette tillader rotation af fodplade. Vælg en fodpladevinkel tæt på brugers fodvinkel. Spænd skrueerne så fodplade ikke bevæger sig.

-  1 stk. 6 mm unbraconøgle
-  Dynamic fodplade tillader stadig nogen rotation fremad for fleksion når bruger strækker fødderne.
-  Det er vigtigt at smøre de glidende længdeprofiler med hvid vaseline for at sikre en problemfri funktion af Netti Dynamic systemets benstøtter.




### 5.10.7 LÅSNING AF NETTI DYNAMIC BENSTØTTE

De røde stjerneknapper gør det muligt at låse den dynamiske højde af fodpladen.

Ved dynamisk brug af Netti Dynamic systemet (OK-C) skal dette holdes løst, så knæleddet kan bevæge sig (OK-C movement" for knæleddet). Det kan være nødvendigt at låse benstøtten, hvis en pludselig udtrækning kan medføre, at benstøtterne rammer personer eller omgivelser. Det er også påkrævet, hvis kørestolen bruges som sæde i en bil.



### 5.10.8 GRANDIS BENSTØTTER

-  Grandis benstøtterne kræver et forlængerbeslag.



Grandis benstøtte er vinkeljusterbar - fra lodret til vandret position.

- De er drejelige og aftagelige.
- Den kan justeres i højden og leveres med lægstøtte, der kan justeres i højden og dybden.

Som standard leveres fodpladerne med en lås mellem de to plader. Det gør pladerne stærkere og reducerer vedligeholdelse. Hvis låsning ikke er ønsket, kan boltens fjernes ved hjælp af en unbrakonøgle.



#### MONTERING AF GRANDIS BENSTØTTEN:

- Fold fodpladerne op.
- Hold benstøtten på det øverste led, og placer den lodrette bolt i beslaget til benstøtten på kørestolen, drejet en anelse udad.
- Sving benstøtten indad, og skub den let nedad, indtil den klikker i låst position.



### JUSTERING AF GRANDIS VINKEL

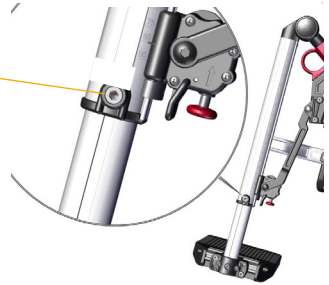
For at justere vinklen på benstøtten skal du blot slippe det røde håndtag og løfte eller sænke. Benstøtten vil forblive i den position, hvor du låser håndtaget.



### HØJDEJUSTERING AF GRANDIS FODPLADE:

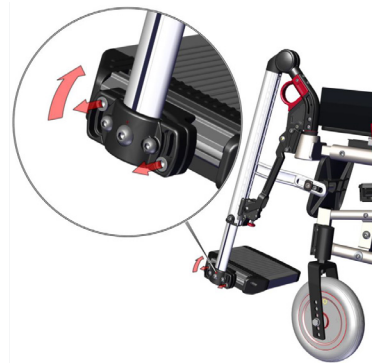
Fodpladerne er trinløst justerbare i højden

- Løsn justeringsskruen, så stangen kan bevæge sig frit.
- Skub fodpladen til den ønskede højde, og spænd derefter skruen godt fast.



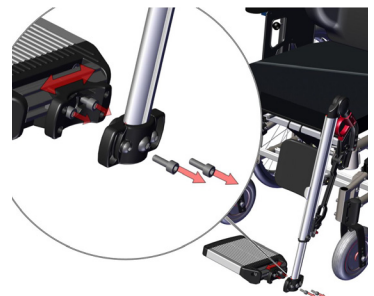
### GRANDIS JUSTERING AF FODPLADENS VINKEL:

- Løsn de 2 skruer som vist nedenfor med en 5 mm unbrakonøgle.
- Juster fodpladen til den ønskede vinkel, og stram skruerne.



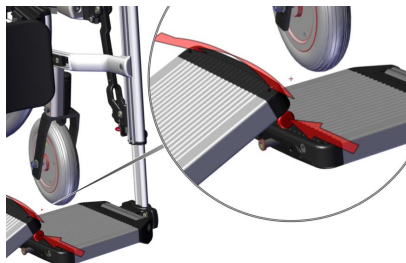
### JUSTERING AF DYBDE PÅ GRANDIS FODPLADE:

- Skru de 2 skruer helt ud som vist nedenfor ved hjælp af en 5 mm unbrakonøgle.
- Træk fodpladen ud, og løsn de næste 2 skruer, som er blevet synlige.
- Skub fodpladen frem eller tilbage til den ønskede dybde, før alle skruer skrues fast igen.



## LÅSNING OG FRIGØRELSE AF FODPLADERNE

- Fodpladerne leveres med en lås, der forbinder de 2 plader, hvilket gør pladerne stærkere.
- For at låse fodpladerne skal den højre fodplade falde ned over bolten, der står ud fra den venstre, så den klikker i lås.
- For at frigøre fodpladen, tryk på plastknappen under den højre fodplade og løfte den højre fodplade op.



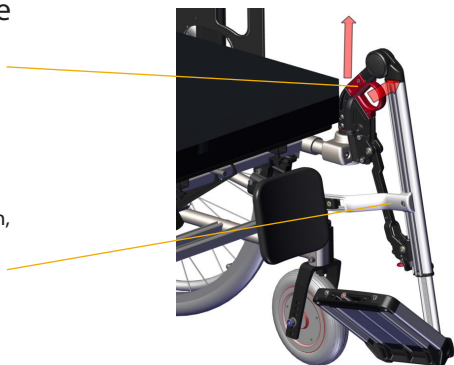
**i** Der må ikke være nogen belastning på fodpladerne, mens justeringen foretages.

**i** Ved udendørs brug skal der være en afstand på 40-50 mm mellem fodpladen og jorden.

**!** Når vinklen på benstøtten justeres, skal du være opmærksom på klemningsfare mellem bevægelige dele.

## FJERNELSE AF GRANDIS BENSTØTTER:

- Frigør fodpladen ved at trykke på den røde plastknap under højre fodplade, og løft højre fodplade op.
- Træk i det røde cirkulære greb på toppen af benstøtten, og løft støtten opad, mens du drejer den lidt udad.



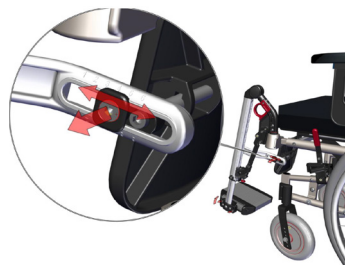
## GRANDIS JUSTERINGER AF LÆGSTØTTE

Lægstøtten er justerbar og skal indstilles i en højde og dybde, der forhindrer fødderne i at glide ned fra fodpladen. Ved stolebredde 43-50 cm, hvor den høje version af lægstøtten bruges, er der mulighed for konflikt med hæl eller sædeplade, når benstøtten justeres til kort benlængde. For at justere **højden** løsnes skruen på beslaget til lægstøtten, og det skubbes ind i den ønskede position, før det fastgøres.

**i** Sørg for at justere lægstøtten, så den ikke kommer i konflikt med sædepladen eller fodpladerne.

For at justere **dybden** på lægpuden skal du løsne skruen, der holder lægstøtten, og skubbe den til den ønskede position, før du skruer skruen fast igen.

**!** 5 mm unbrakonøgle



## 5.10.9 GRANDIS FASTE BENSTØTTER

- i** Grandis faste benstøtter kræver et forlængerbeslag til benstøtten.

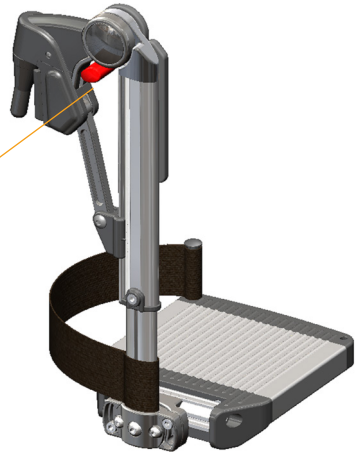
### MONTERING AF GRANDIS FAST BENSTØTTE

- Fold fodpladerne op.
- Hold benstøtten i den lodrette profil, og placer boltene i Grandis-benstøttens udtræksstykke i en udadgående vinkel.
- Sving benstøtten indad, og skub den let nedad, indtil den går i låst position.

### FJERNELSE AF BENSTØTTE

- Tag fat om den lodrette profil, og løft derved det røde låsehåndtag med hånden.
- Løft og drej udad.

- i** Grandis fast benstøtte kan også leveres med en fodplade - skal bestilles separat



### GRANDIS JUSTERINGER AF FAST BENSTØTTE:

#### JUSTERING AF FAST VINKEL

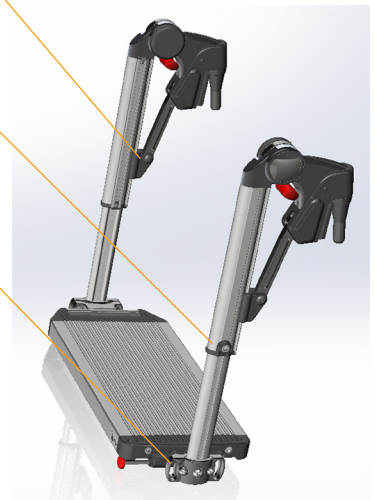
- Løsn skruen på ydersiden af den lodrette profil
- Sving benstøtten til den ønskede vinkel, før den strammes og fastgøres.

#### HØJDEJUSTERING AF FODPLADE:

- Løsn skruen på ydersiden af den lodrette profil og
- Flyt fodpladen (eller fodbrættet) til den ønskede højde, før den strammes og fastgøres.

#### JUSTERING AF FODPLADENS VINKEL:

- Løsn de 2 skruer på ydersiden af fodpladen, og drej fodpladen til den ønskede vinkel, før den fastgøres.
- Detaljer kan også ses i kapitel 5.10.2



- ⚠** 5 mm unbrakonøgle


- ⚠** Stå aldrig på fodpladerne!

- ⚠** Løft aldrig kørestolen i benstøtterne.



### 5.10.11 MONTERING OG DEMONTERING AF BENSTØTTE

Monter benstøtterne på kørestolen. Sørg for en åben vinkel på benstøtten, når den sættes i: Placer boltene lodret i rammehullet og drej den ca. 30 grader udad, så den nemt kan komme ind. Drej den indad, indtil den klikker i brugerposition.


 Når du monterer benstøtterne, skal du altid kontrollere, at der ikke er nogen konflikt mellem forhjulene og fodpladerne. Juster vinklen på benstøtten, hvis det er nødvendigt.

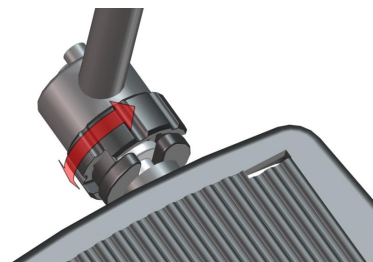
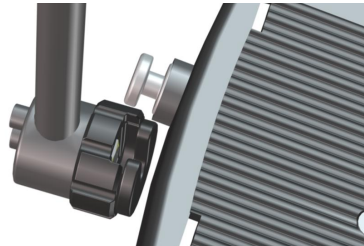


### 5.10.12 LÅS TIL FODPLADE

Benstøtter kan have fodplader erstattet af et fodbræt. Når begge benstøtter er på plads, foldes fodbrættet ned i låsen på den højre benstøtte.

Låsen lukkes ved at dreje den ydre ring 90 grader fremad!

 Fodpanelets lås **SKAL** altid være lukket, når kørestolen er i brug.




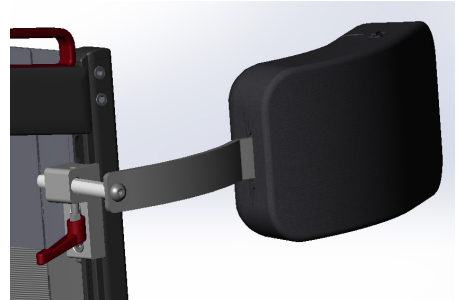
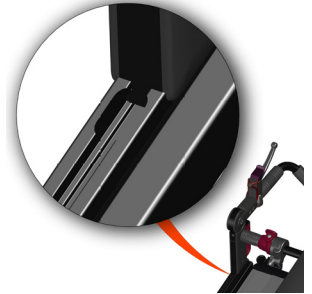


## 5.11 SIDESTØTTER

**Netti V** er forberedt til faste sidestøtter på ryggens rør.

- Fold stoleryggen fremad ved at løsne tappen.
- Sæt de firkantede møtrikker i bagrøret. Øverst på røret er der et bredere rum, hvor de firkantede møtrikker kan passe ind i rillen.
- Fastgør beslaget til sidestøtten til bagrøret ved at skrue det fast til de firkantede møtrikker, du lige har sat i.
- Løft ryggen og juster positionen for sidestøtten, så den passer til brugeren.
- Juster højde, dybde og position indad.

 **5 mm unbrakonøgle**



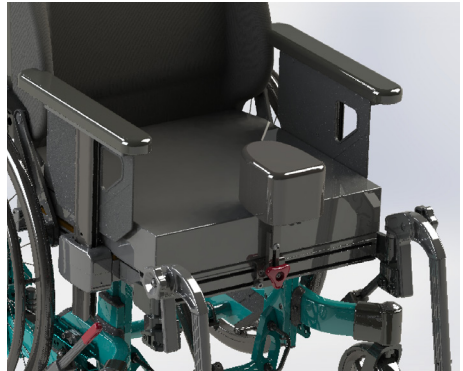
## 5.12 GLIDEBLOK

**Netti V** sædepladen er forberedt til montering af glideblok foran på den.

- Skru beslaget til glideblokken fast til sæderammeprofilen foran..
- Placer den i midten af pladen.

Juster højden, så blokken sidder tæt over sædehynden.

 **4 mm unbrakonøgle**






## 5.13 SIDESTØTTE TIL BÆKKENET

**Netti V** sædepladen er forberedt til montering af sidestøtten til bækkenet på toppen af den. Støtten glider frem og tilbage og kan justeres indad for at definere en mindre sædebredde. Den kan også bruges til at give sidestøtte til knæet.



## 5.14 BORD

-  **Netti V** kan monteres med bord eller halvt bord.
-  Foretag venligst en brugervurdering for at afgøre, om et bord er egnet.
-  Placer aldrig genstande på bordet, som kan vælte og forårsage skade, eller som kan bremse, når armstøtterne ikke er vandrette.



## 6. DAGLIG BRUG AF NETTI V

En Netti V-kørestol er et avanceret mobilitetshjælpemiddel. Brug venligst lidt tid på at læse denne manual og blive fortrolig med kørestolen og alle dens muligheder. Den maksimale brugervægt for Netti V er 136 kg.

Når kørestolen er blevet justeret korrekt til brugeren som beskrevet i de foregående kapitler, skal du som hjælper lære at udnytte tilt- og læne-funktionerne, så brugeren får mest muligt ud af kørestolen.

### SÆDEENHEDENS VINKEL - TILT

Sædeenhedens vinkel reguleres med vippehåndtaget på venstre skubbehåndtag. Sædeenheden kan vippes fra  $-3^{\circ}$  til  $+30^{\circ}$ .

**i** **Vippefunktionen bruges til at give variation i siddestillingen for brugeren**

### RYGLÆNETS VINKEL - TILBAGELÆNET

Ryglænets vinkel reguleres med håndtaget til tilbagelæning på højre skubbehåndtag. Liggevinklen kan reguleres fra  $85^{\circ}$  -  $130^{\circ}$ .

### 6.1 NØGLEORD VEDRØRENDE HÆLDNING OG TILBAGELÆNING AF KOMFORTKØRESTOLE

Tilt og tilbagelæning er de grundlæggende fordele ved en komfortkørestol. Det giver mulighed for at variere siddestillingerne i løbet af tiden i kørestolen, for at skabe korrekt position, opretholde stabilitet, stimulere ADL og beskytte huden.

Vi har gennemgået den kliniske dokumentation vedrørende vip og tilbagelæning og fundet, at der er flere undersøgelser og retningslinjer for bedste praksis, der tyder på, at vippe- og tilbagelæningssekvensen er vigtig for at reducere forskydning og glidning:

Når du skifter til en tilbagelænet hvileposition: Vip først, og læn dig derefter tilbage.

Når brugeren skal bringes op fra en hvilestilling, skal rækkefølgen være omvendt; først rettes liggevinklen, derefter hældningen. Den største forskydning opstår, når man rejser sig op fra en tilbagelænet og vippet position.



**i** Vinklen skal justeres af terapeuten, så den passer til brugerens bedste siddestilling. Vend altid tilbage til denne vinkel, når brugeren sidder i oprejst siddestilling

## 6.2 REDUCER MULIGHEDEN FOR GLIDNING, FORSKYDNING OG TRYKSÅR:

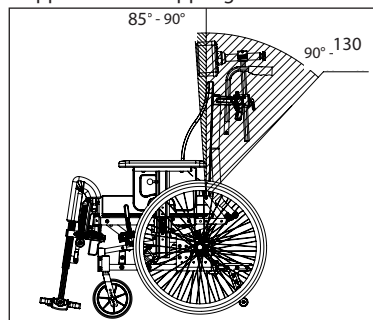
Ved opretstående normal siddestilling bør muskeltonus i nakke og ryg være så lav som muligt for brugeren for at forhindre glidning. Terapeuten vil identificere den korrekte liggevinkel. En ændring af liggevinklen fra denne position kan forstyrre den korrekte kropsholdning, og forårsage en øget muskeltonus i nakken.

**i** Hvis funktionen til tilbagelæning bruges i en overførselsituation eller andre situationer, er det meget vigtigt, at vinklen til tilbagelæning justeres tilbage til den korrekte, oprindelige position, når brugeren er tilbage i en normal siddestilling.

**i** Forkert brug af tilbagelæning kan medføre tab af position, øget risiko for glidning, øget fare for forskydningsbelastning og tryksår.

## 6.3 BETJENING AF TILBAGELÆNING TILBAGELÆNING AF KØRESTOLEN

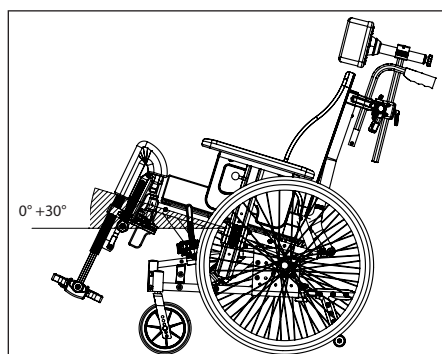
Træk i knappen til tilbagelæning på højre side af skubbehåndtaget og læn kørestolen tilbage. Den stopper, hvor du slipper grebet.



SØRG FOR, AT BRUGEREN ER I SIKKERHED, NÅR HÆLDNING ELLER TILBAGELÆNING SKAL JUSTERES: Vippe- og tilbagelæningsfunktionerne på alle Nettis kørestolsmodeller er "enhåndsbetjente". Det er en fordel for brugeren: Plejepersonalet kan etablere øjenkontakt og kommunikere med brugeren, når vippe- eller tilbagelæningsfunktionen skal bruges. Brugeren kan føle sig mere tryk, når han eller hun er vippet eller lænet tilbage, mens der er øjenkontakt mellem ledsageren og brugeren.

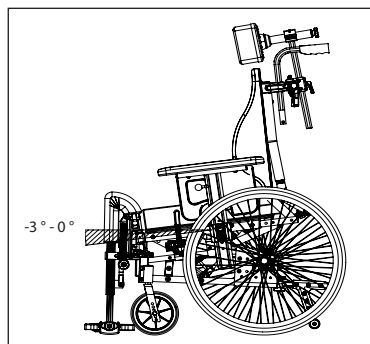
## 6.4 BRUG AF VIPNING: VIPNING AF SÆDEENHEDEN

Træk i vippehåndtaget på venstre side af skubbehåndtaget og vip sædeenheden til den ønskede position. Den relative vinkel mellem kroppens øverste og nederste del forbliver den samme, når sædeenheden vippes. Netti V kan vippes fremad  $-3^\circ$  og bagud  $+30^\circ$ . En bagudvippet sædeenhed kan skabe en position, med mindre risiko for at glide og mindre risiko for belastning og tryksår.



En fremadvippet sædeenhed bringer brugeren i en position, hvor aktiviteter, f.eks. ved et bord eller ved at rejse sig fra kørestolen, understøttes.

**!** Lad aldrig brugeren være alene, når sædet er vippet fremad. Brugeren kan glide fremad ud af kørestolen.



- i** **Sørg for at seler og remme er fastgjort på bedste måde for brugeren .**
  
  - i** **En hofteselev er en fordel for brugeren for at holde siddepositionen og for sikkerheden.**
- Seler til overkroppen kan være nyttige til at forbinde brugeren med rygstøtten. Ved brug af overkropsseler skal hoftebæltet altid låses først.
- i** **Ankelholdere kan være nyttige for at holde fødderne på fodpladen, og hjælpe til at forhindre dem i at glide ned.**

## 6.5 TRÆN BRUGEN AF NETTI V VIPPE- OG LIGGESYSTEMET SAMMEN MED BRUGEREN

- Træn i at bruge vippefunktionen ved at læne hele sædeenheden bagud og fremad, og oplev og test, hvordan brugeren reagerer. Vippefunktionen er anbefalet for brug til variation af siddepositioner, læne bagover for hvile; se seneste side for detaljer.
  
- Øv brugen af tilbagelæningsfunktionen ved ændring af rygvinkel. Dette bruges, når der benyttes et hejseværk til løft af bruger ind og ud af kørestolen. Vend tilbage til korrekt position efter overførslen.



## 6.6 OVERFØRSEL TIL OG FRA KØRESTOLEN

Teknikker til overførsel til/fra kørestolen bør øves grundigt med de involverede personer.

Nogle vigtige råd til forberedelse af kørestolen:

- Kørestolen skal placeres så tæt som muligt på målet for forflytningen.
- Sørg for at kørestolens bremses er aktiveret så den ikke ruller væk.
- Fjern benstøtterne
- Fjern armstøtterne på overførselssiden.
- Til sidst fjernes hovedstøtten



## 6.7 BRUG AF PATIENTLØFTER:

- Sørg for at kørestolens bremses er aktiveret så den ikke ruller væk.
- Vip kørestolen lidt tilbage
- Fjern benstøtterne
- Åbn vinklen på rygstøtten en smule mens du holder brugeren og justerer løftet bag brugerens ryg.
- Mulighed: Fjern armstøtterne for at komme tættere på patienten og/eller fjern hovedstøtten.
- Sæt alle elementerne på igen når overførslen er færdig.

## 6.8 HJÆLPERS DAGLIGE HÅNDBTERING

### 6.8.1 SKUBBEHÅNDTAG

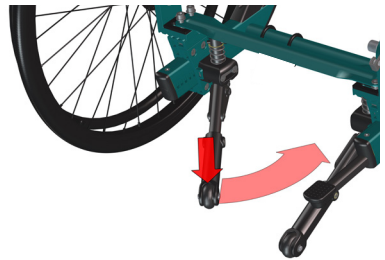
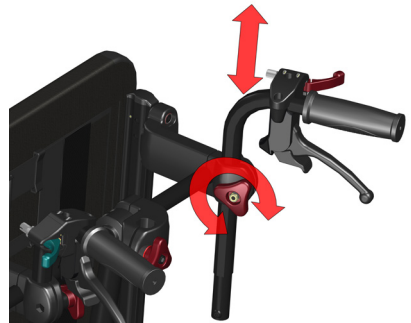
Skubbehåndtagene kan til enhver tid justeres i højden, så man har god kontrol over kørestolen i de forskellige positioner.

For sikker manøvrering af kørestolen og forebyggelse af skader på ledsageren, skal skubbehåndtagene justeres i forhold til ledsagerens armhøjde, når albuen er i en **90** graders vinkel.

Åbn starthjulene med skubbehåndtaget og løft dem til den ønskede højde, før de fastgøres. Gentag på den anden side. Spænd grundigt.

For reduceret opbevaringsplads:

- Drej skubbehåndtaget indad ved at:
- Fjern skrue nederst på skubbehåndtag.
- Løft håndtaget op til det kan roteres indad.
- Indsæt skrue igen.



### 6.8.2 TIPSIKRING

**Netti V** har fodbetjente drejelige tipsikringer for at gøre kørestolen sikker og stabil. De er formonteret i henhold til standardopsætningen.

### 6.8.3 STØTTEPEDAL

Støttepedalen bruges til at vippe kørestolen bagud ved passage af forhindringer.

- Træd med en fod på pedalen.
- Træk og tryk skubbehåndtag ned på samme tid.
- Vip kørestolen.



### 6.8.4 BREMSER

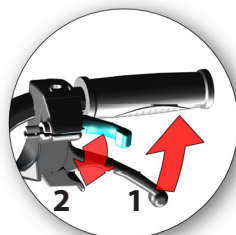
**Netti V** er udstyret med tromlebremser der betjenes med bremsegreb på skubbehåndtag plus brugers knæbremser foran hovedhjulene.

Bremsegreb på skubbehåndtag kan bruges som driftsbremse som på en cykel.




## LEDSAGERBREMSE HAR PARKERINGSBREMSE

- For at aktivere bremsene skal du trække bremsehåndtagene (1) jævnt og roligt mod håndtagene.
- For at aktivere tromlebremserne til parkering skal du skubbe det lille håndtag (2) på bremsehåndtaget nedad, mens du holder bremsehåndtaget trukket.
- Næste gang du trækker i bremsegrebet, frigøres parkeringsfunktionen.



## BRUGERBREMSE ER PARKERINGSBREMSE

Træk det røde brugerbremsehåndtag bagud for at låse bremsen en på hver side af kørestolen.

 Brug altid parkeringsbremsen, når kørestolen efterlades uden hjælper i nærheden. Lås parkeringsbremsen i begge sider.



## 6.8.5 ARMSTØTTER

**Netti V** er udstyret med aftagelige armstøtter.

### LOCKING · UNLOCKING

Armstøtterne løftes ganske enkelt ud af beslagene.

Skruen til indstilling af højden holder armstøtten i korrekt højde hver gang.

Montering af armstøtte:

Sæt stangen ind i beslaget til armstøtten.





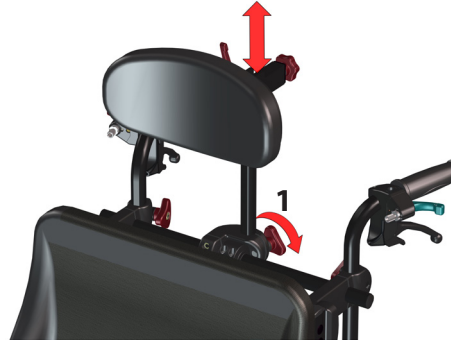
## 6.8.6 MONTERING AF HOVEDSTØTTE

**Netti V** kan udstyres med en af Netti hovedstøtterne. Alle Netti hovedstøtter passer på kørestolen.

### Justering af hovedstøtte:

Justeringen af hovedstøtten bør foretages af den terapeut, der tilpasser kørestolen til brugeren. Højden på hovedstøtten skal justeres, så den passer direkte bag hovedet og støtter den nederste del af kraniet.

Dybden på hovedstøtten skal justeres, så den lige akkurat rører brugerens baghoved, når han/hun sidder afslappet.



### MONTERING OG AFMONTERING AF HOVEDSTØTTE

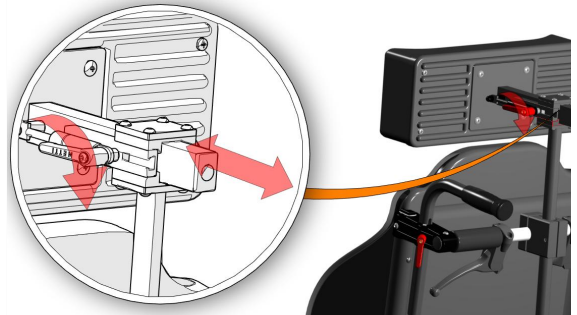
Hovedstøtter for **Netti V** monteres og afmonteres nemt:

Åbn stjernehjulet 1. Hovedstøtterne frigøres og kan løftes op og fjernes.

For at montere: sæt den lodrette hovedstøttestang ind i beslaget til hovedstøtten og stram godt til.

### Netti V

Den dynamiske hovedstøtte følger nakkens bagudrettede bevægelse. Det er en fordel både for brugere med ufrivillige bevægelser og for brugere, der nikker eller slår med hovedet.



## 6.8.7 BENSTØTTER - MONTERING

### Netti benstøtter demontering:

- Oplås fodplader - hvis monteret:  
Træk benstøtten lidt opad.  
Sving den udad, før den løftes og tages af kørestolen.

### Netti benstøtter til montering:

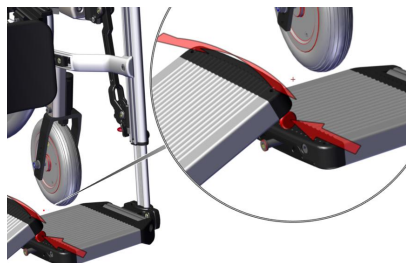
- Skub benstøttens fastgørelsesbolt lodret ind i benstøttens beslag på kørestolen - hold benstøtten let drejet udad.  
Benstøtten vil falde på plads og dreje sig på plads af sig selv.



### FODPLADELÅS

- Mange af Nettis benstøtter har fodplader med lås. Låsen forbinder fodpladerne og hjælper med at stabilisere fodpladerne.  
Hvis fodpladens lås er monteret, skal den åbnes, før fodpladerne kan klappes op.

- For at åbne: Tryk på den røde knap, der sidder i mellemrummet mellem fodpladerne, og fold den op.  
Når fodpladerne falder ned, vil de højst sandsynligt falde ned i låsen af sig selv. Kontroller venligst.




## 6.8.8 BENSTØTTER FODPLADE

Netti Dynamic DUAL benstøtter er udstyret med en fodplade. Den er forbundet med den venstre benstøtte og foldes ned til en fodpladelås i den højre benstøtte.



### FODPLADELÅS

Når begge benstøtter er på plads, lader du fodpladen svinge ned og sætter bolten i låsen, se billederne til højre.  
Drej den ydre ring for at låse den.

 Lås altid fodpladen, når brugeren sidder i kørestolen. Manglende låsning kan føre til skader på benstøtterne og eventuelt også skade brugeren.

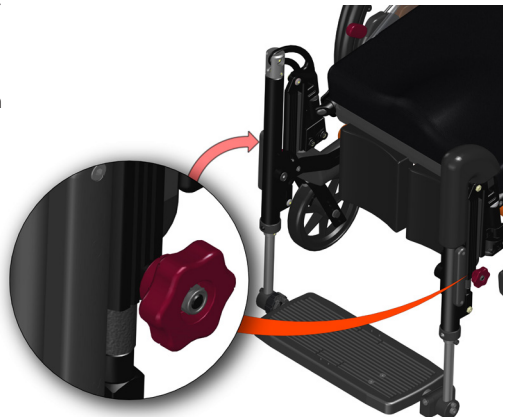


## 6.8.9 LÅSNING DYNAMIC BENSTØTTER

Vinklen på Netti Dynamic benstøtter kan låses ved at stramme det røde hjul på ydersiden af benstøtterne. Se illustration:

Dette stopper dynamiske bevægelser bortset fra den begrænsede rotation af fodpladen.

 Lås altid benstøtternes dynamiske funktion, når kørestolen bruges som sæde i en bil.



## 6.9 SELER OG REMME

**Netti V** er forberedt til montering af flere forskellige typer bækkenstabilisatorer og støttende seler, der hver især er udviklet til at give brugeren den bedste stabiliseringsstøtte afhængigt af forholdene:

- Bækkenstabilisator
- Seler til overkroppen
- Hælstropper
- Ankelremme

Brug seler, stabilisatorer til bækkenet og ankelknusere/skoskaller til at give brugeren den nødvendige stabiliserende støtte.

 **Brug altid de monterede remme, seler og ankelholdere for at sikre brugeren i Netti V.**




Maks. hældning bagud

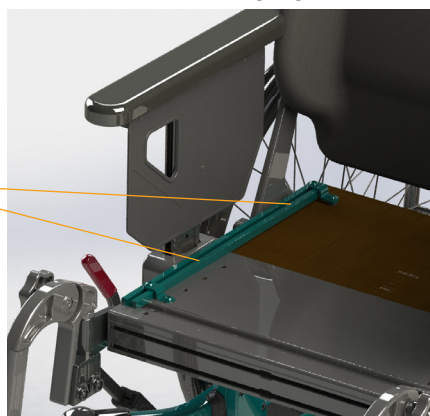
**BÆKKENSTABILISATOR**, der er monteret på sædepladen, hjælper brugeren med at holde sin position på sædet, selv under rastløshed og ufrivillige bevægelser.

### SÅDAN JUSTERER DU BÆKKENSTABILISATOREN

Bækkenstabilisatoren monteres på bæltebeslagene på skinnen på siddepladen.

- Skub bækkenstabilisatoren til en position, hvor den krydser de øverste lår og vinkler 70-90 grader.
- Juster længden på bækkenstabilisatoren/bæltet og monteringspunktet, så bæltet kan strammes.

 **Et bælte til stabilisering af bækkenet skal altid bruges, når man bruger en overkropssele, og det skal altid være låst, før selen låses.**



**ØVRE SELER** er monteret med Quick-Locks til seleskinnen bag ryglænet. Quick Locks er nemme at åbne og justere når som helst.

### ANKLE HUGGERS AND HEEL STRAPS

er monteret på fodpladen. De hjælper med at holde fødderne på fodpladen, så de ikke glider af fodpladerne eller fodstøtten.



## 7. TRANSPORT

### 7.1 TRANSPORT I BIL

Når det er muligt, skal du skifte til en autostol med sikkerhedssele, når du rejser i bil. Fastgør kørestolen, eller opbevar den i bilens lastrum.



Netti V er blevet kollisionstestet med succes i en fremadvendt position med både bækken- og skulderseler i henhold til kravene i ISO 7176-19 og er godkendt til brug som sæde i et køretøj.

Netti V er testet med et kombineret kørestols- og fastholdelsessystem W120/DISR fra Unwin Safety Systems. For yderligere information: BraunAbility Europe. <https://www.braunability.eu/wtors>

Brug altid et godkendt fastholdelsessystem til kørestole og passagerer (ISO 10542) til at fastgøre kørestolen i bilen. Brug en 4-punkts strop til at fastgøre kørestolen i bilen.

Bedømmelsen af kørestolens tilpasning til køretøjets forankrede seles er A = god.

#### **i** FJERN TILBEHØR

Før du bruger Netti V som sæde i en bil, skal du sørge for at fjerne og fastgøre alle hjælpepedale og tilbehør (f.eks. bakker og glideblok), der kan falde af kørestolen i tilfælde af en ulykke, og fastgøre dem sikkert et andet sted.

**Netti V** er blevet kollisionstestet uden nogen form for elektrisk hjælpemiddel eller lignende. Hvis der på et senere tidspunkt monteres et power kit, en trappeklatrer osv., skal du kontrollere, om dit elektriske udstyr er kollisionstestet og godkendt til kørestole, der bruges som sæde i en bil. Hvis ikke, skal hjælpeanordningen afmonteres og fastgøres et andet sted, når kørestolen bruges som sæde i en bil.

**i** **Netti V** med sædebredde 350 - 550 mm er godkendt til brugervægt op til 136 kg, når det bruges som sæde i et køretøj.

### SIKRING AF KØRESTOLEN

**i** Løft kørestolen til oprejst sædeposition med maks. 10 graders vipning og 10 graders hældning.

Kørestolen må kun fastgøres i de dertil beregnede fastgørelsespunkter i bilen.



Kørestolen er mærket med klistermærker, der viser fastgørelsespunkterne for kørestolen.

**Foran:** Brug krog eller strop til fastgørelse.




**Bag:**

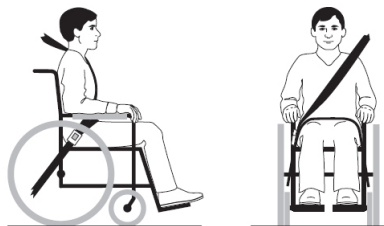
Hægt en strop eller en krog/karabinhage fast i bilens fastgørelsesløkker på rammen. Vinkel på stropper skal være tæt på 45°



## SIKRING AF BRUGEREN

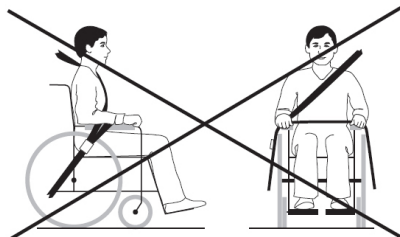
-  Benyt altid 3-punkts sikkerhedsseler.
-  Brug altid både bækken- og skulderseler for at reducere risikoen for sammenstød mellem hoved og bryst og køretøjets dele. Sørg for, at selen ikke er snoet, og at udløerspændet ikke kommer i kontakt med kørestolen i tilfælde af et styrt.

Sørg for, at bilens sikkerhedsbælte ligger tæt hen over eller foran bækkenet - vinklen mellem bækkenbæltet og vandret skal være mellem 30 og 75 grader, jo stejlere vinkel jo bedre. Skulderselen skal ligge tæt på brugerens krop og ikke hen over armstøtter, hjul osv. Se illustration



-  De korrigerende seler, der bruges i kørestolen, er ikke sikkerhedsseler.

-  Skulderselen må ikke ligge på tværs af armstøtter, hjul m.m. Se illustration



-  Hvis brugeren er 1,85 m eller længere, skal rygforlængelsessættet og en 500 mm lodret stang til hovedstøtten monteres, når **Netti V** bruges som sæde i en bil.
-  Hvis en **Netti**-hovedstøtte er monteret korrekt, er den meget stabil, men erstatter ikke behovet for en ekstern nakkestøtte monteret i bilen.
-  Brug altid **Netti** eller anden skumpude, der har gennemgået prøvning, når **Netti V** kørestol bruges som sæde i en bil.
-  Benyt aldrig kørestolen som sæde i bilen hvis den har været udsat for en ulykke, før den er inspiceret og godkendt til dette af producentens repræsentant.
-  **Netti V** med en sædebredde på 500 mm og derover kan overskride den maksimale bredde på 700 mm, der er angivet i PRM-TSI, og have indflydelse på muligheden for togtransport.
-  Der må ikke foretages ændringer eller udskiftninger af kørestolens fastgørelsespunkter eller af struktur- og rammedele eller komponenter uden at konsultere producenten af kørestolen.
-  Kørestolens vægt uden puder er mellem 33 og 36 kg afhængigt af kørestolens størrelse og konfiguration.

## 7.2 SAMMENKLAPNING FOR TRANSPORT

Når kørestolen ikke er i brug, klappes den sammen som beskrevet nedenfor. Sæt kørestolen i bagagerummet eller på bagsædet. Når bilen placeres på bagsædet, skal stellet fastgøres med sikkerhedsseler.

- Fjern hovedstøtte (kap. 6.8.5)
- Drej skubbehåndtag indad (kap. 6.8.1)
- Drej armstøtter op (kap. 6.8.4)
- Fjern benstøtter (kap. 6.8.6)
- Fjern rygpude
- Slip ryglænet og klap det frem (Kap. 5.5)
- Fjern hovedhjul (kap. 5.3)
- Fjern forhjul (kap. 5.3.3)

## 7.3 TRANSPORT I FLY

**Netti V** kørestole må transporteres i fly uden begrænsninger.

**Netti V** kørestole er udstyret med 2 gasfjedre. De er dog ikke klassificeret som farligt gods.

**Netti V** er konfigureret med vippe- og hæledefunktioner der aktiveres med gasfjedre. I modsætning til den generelle farligt gods instruktion UN3164 bestemmer IATA-DGR (special regulation A114), at gods, der indeholder gas og er bestemt til at fungere som støddæmpere (herunder energiabsorberende anordninger eller pneumatiske fjedre), IKKE er underlagt transportinstruktionerne, dvs. at de er fritaget for følgende krav:

- a) hver vare har et gasvolumen, der ikke overstiger 1,6 l og et ladetryk på ikke over 250 bar, hvor produktet af kapaciteten udtrykt i liter og ladetrykket udtrykt i stænger ikke overstiger 80.
- b) hver artikel har et minimum sprængtryk på 4 gange ladetrykket ved +20 grader Celsius for produkter, der ikke overstiger 0,5 l gasrumskapacitet.
- c) Hver genstand er lavet af et materiale, der ikke går i stykker.
- d) Hver genstand er fremstillet i overensstemmelse med en kvalitetsstandard, der er godkendt af den ansvarlige nationale myndighed.
- e) Det er bevist og vist, at genstanden aflaster sit tryk ved hjælp af en brandnedbrydelig forsegling eller anden trykafloadende enhed, således at genstanden ikke splintres, og at genstanden ikke ryger i luften.

## 7.4 REJSE MED OFFENTLIG TRANSPORT

Kørestolen bør anbringes i særligt område for kørestole.

Kørestolen bør vende modsat kørselsretningen. Ryggen på kørestolen skal være anbragt mod et fast objekt som en sæderække eller en skillevæg. Sørg for at brugeren nemt kan nå gelændere eller greb. Brug bæltter og seler i kørestolen til at holde brugeren. Brug sikkerhedsseler, hvis de er tilgængelige for at sikre brugeren i toget.



## 8. KØRSEL

### 8.1 GENERELLE TEKNIKKER

#### SIDDENDE I DIN KØRESTOL

Når du sidder i kørestolen, skal du sørge for, at du sidder behageligt, at benstøtterne og armstøtterne er justeret, så de passer til dine behov, og at du har god rygstøtte.

#### RETNINGSLINJER FOR BRUGEN

**i** Kør altid forsigtigt. Sørg for, at din sædeposition er vippet og tilbagelænet på en måde, så du har overblik, når du kører.

#### **i** BALANCE

Vægt og balance for kørestolen påvirker køreevnerne for kørestolen. Vægt, størelse og siddeposition for brugeren er også påvirkende faktorer.

Størrelsen og placeringen af hjulene vil påvirke køreegenskaberne.

Jo mere vægt, der er placeret over hovedhjulene, jo lettere er kørestolen at manøvrere. Hvis der anbringes en høj vægt over forhjulene, vil kørestolen være tung at køre med.

**i** Undgå at bære tasker på skubbehåndtagene, det kan gøre kørestolen ustabil.

**i** De mange tilgængelige positioner for hældning og tilbagelæning har indflydelse på kørestolens manøvreedygtighed. Når den store vippede/tilbagelænedede position bruges, er kørestolen ikke beregnet til at blive kørt over lange afstande. Hjælperen kan køre kørestolen med stor vippet/tilbagelænet position til kortere distancer som forflytning fra rum til rum.

#### **i** STABILITET

De store tilgængelige vippe- og hældebevægelser har indflydelse på kørestolens stabilitet.

Valget af hovedhjul har også betydning for stabiliteten. 16" hjul er mere stabile end 24" hjul.

**i** **PASSAGE AF FORHINDRINGER**  
Tipsikringen kan komme i konflikt med trin og forhindringer under passage. Sving tipsikringen væk, når du passerer en forhindring.

**i** **KØRSEL PÅ TRIN:**  
Gå altid langsomt frem mod et trin, så de forreste hjul ikke rammer trinnet med stor kraft. Brugeren kan falde ud af kørestolen ved sammenstødet. Forhjulene kunne bremse.

**i** **KØRSEL FREMAD NED AD TRIN / FORTOVE**  
Vær forsigtig med ikke at køre ned ad trin højere end 30 mm. Benstøtterne kan ramme jorden først. Derved kan du miste kontrollen, og benstøtterne kan bremse.

**i** **PARKERING:**  
Øg kørestolens støtte nedenunder ved at flytte kørestolen ca. 100 mm bagud, så de forreste hjul drejer fremad.

**i** **KØRSEL PÅ BLØDT, UJÆVNT ELLER GLAT UNDERLAG**  
kan gøre sikker manøvrering sværere, da hjulene kan miste grebet, og det er svært at styre kørestolen.

**!** **At lade brugeren være uden opsyn:**  
Hvis brugeren efterlades alene i kørestolen, skal du altid låse bremserne og sikre, at tipsikringen er slået ned.

**!** **FLUGTVEJE TIL NØDSITUATIONER:**

**Netti V** med en sædebredde på 500 mm og derafter har en samlet bredde på over 700 mm og kan have svært ved at passere flugtveje.

Vær opmærksom på, at bredere kørestole har større venderadius og nedsat manøvreedygtighed i køretøjer. Mindre kørestole giver generelt lettere adgang til køretøjet og manøvreedygtighed til en fremadvendt position.

## 8.2 KØRSEL TEKNIKKER - OP AD TRIN -



**i** Tipsikringen kan foldes væk ved passage af trin og forhindringer. Vær forsigtig, når du skal passere højder.

### Ledsager, kørsel forlæns op ad trin:

- Vip kørestolen baglæns på drivhjulene ved at træde på vippepedalen, før du trækker i skubbehåndtagene.
- Skub fremad, indtil de forreste hjul står på trinnet, og fortsæt med at skubbe, mens du også løfter ved at holde fast i skubbehåndtagene.

### Fold tipsikringen tilbage til den aktive position

### Brugere, kørsel et skridt baglæns:

Denne teknik er kun nyttig, hvis trinnet er lavt. Det afhænger også af afstanden mellem fodpladerne og jorden.

- Kør kørestolen bagud mod trinnet.
- Lav et fast greb om skubfælgene og bevæg kroppen fremad, mens du trækker.

### Ledsagere, kørsel forlæns op ad trin:

- Træk kørestolen baglæns mod trinnet.
- Vinkel kørestolen bagud, så de forreste hjul bevæges lidt op i luften.
- Træk kørestolen op på trinnet ved hjælp af skubbehåndtagene, og kør baglæns længe nok til at sætte de forreste hjul ned på trinnet.

### Fold tipsikringen tilbage til den aktive position

## 8.3 KØRETEKNIKKER - TRIN NED

**i** Tipsikringen kan foldes væk ved passage af trin og forhindringer. Vær forsigtig når du passerer små højder.

Ledsagere, kør et trin fremad:

- Klap skubbebøjlen ned.
- Vinkel kørestolen bagud, så de forreste hjul bevæges lidt op i luften.
- Kør forsigtigt ned ad trinnet og vinkel kørestolen fremad og sæt forhjulene tilbage på jorden.

### Fold tipsikringen tilbage til den aktive position




### Ledsagere, kør ned et skridt baglæns:

- Kør kørestolen baglæns mod trinnet.
- Kør forsigtigt ned ad trinnet, og flyt kørestolen bagud på hovedhjulet, forhjulene er kommet væk fra trinnet.
- Sæt forhjul ned på jorden.

### Fold tipsikringen tilbage til den aktive position

## 8.4 KØRETEKNIKKER- HÆLDNING

Vigtigt råd til kørsel ned og op ad bakke for at undgå risikoen for at vælte.

-  Undgå at dreje kørestolen midt på en skråning.
-  Kør altid så lige som muligt.
-  Det er bedre at bede om hjælp end at tage risici.

### **Kørsel op ad bakke:**

Flyt overkroppen fremad for at bevare kørestolen balance.

**Sørg for, at tipsikringen er i aktiv position**

### **Kørsel ned ad bakke:**

Flyt den øverste del af kroppen bagud for at opretholde balancen i kørestolen.

Styr kørestolens hastighed ved at klemme om skubbefælgene. Benyt ikke bremserne.

**Sørg for, at tipsikringen er i aktiv position**



## 8.5 KØRETEKNIKKER - OP OG NED AD TRAPPER

-  Grundet vægtbelastning - med kørestol og bruger - anbefaler vi ikke kørsel af Netti V kørestolen op og ned ad trapper. Belastningen på hjælper vil overstige regler for manuel håndtering og den ergonomisk evaluerede maks. belastning. Risikoen for at miste kontrollen under passage af trapper kan føre til fare for både kørestolsbruger og hjælper.
-  Brug ramper og elevatorer ved bevægelse af bruger til højere eller lavere etager.
-  Brug aldrig rulletrapper, selvom assisteret af en ledsager.
-  Løft ikke kørestolen i skubbebøjle, ben-, arm- eller hovedstøtterne.

## 8.6 OVERFØRSEL

Teknikker til forflytning til/fra kørestolen bør øves grundigt med de involverede personer. Her giver vi nogle vigtige råd til forberedelse af kørestolen:



Med eller uden ledsager - sideværts.

**Inden overførsel:**

- Kørestolen skal placeres så tæt som muligt på målet for forflytningen.
- Anbring kørestolen 50-100 mm bagud for at vende forhjulene fremad.
- Lås bremserne.
- Fjern benstøtter og drej armstøtterne på overførselssiden.

Med eller uden ledsager - fremad.

**Inden overførsel:**

- Kørestolen skal placeres så tæt som muligt på målet for forflytningen.
- Anbring kørestolen 50-100 mm bagud for at vende forhjulene fremad.
- Lås bremserne.
- Vip kørestolen fremad

**Brug af patientlift:**

**Inden overførsel til kørestolen:**

- Vip kørestolen lidt tilbage
- Fjern hovedstøtte
- Fjern benstøtter
- Åben ryglæsvinkel en smule
- Anbring komponenter når overførsel er afsluttet.



**⚠** Stå aldrig på fodpladerne på grund af risikoen for at vippe kørestolen fremad.

## 8.7 BALANCEPUNKT

Juster balancepunkt ved justering af korrekt sædedybde for bruger. Dette vil flytte brugers tyngdepunkt og balancere kørestolen. Derudover kan man overveje at ændre hovedhjulets position i beslaget til hovedhjulet.

- Flyt hovedhjulnavet og hovedhjulet. (Kap. 5.3.1)
- Justering af tromlebremsene. (Kap. 5.3.6)
- Kontroller, at hovedhjulet og quick-release er låst korrekt. (Kap. 5.3)



**2 stk. 24 mm gaffelnøgle**



**5 mm unbrakonøgle**

Netti V's beslag til hovedhjulet gør det muligt at ændre hjulets position og dermed sædehøjden. Hvis det er nødvendigt, kan der monteres et beslag til rammeforlængere for at flytte hovedhjulet 60 mm bagud.

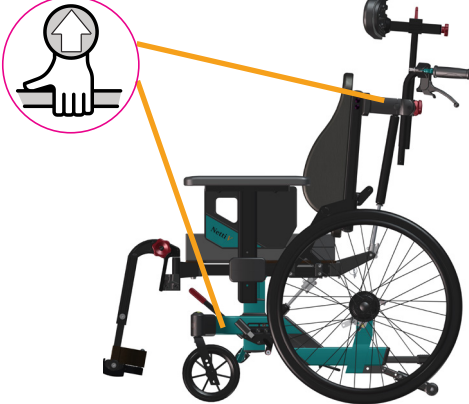




Balancepunktet kan også ændres ved at justere sædevinklen og/eller ryglænets vinkel.

## 8.8 LØFT AF KØRESTOLEN

Den udklappede kørestol uden bruger skal løftes af 2 personer, der alene holder i rammen og skubbehåndtaget.


Kørestolen er markeret med det symbol, hvor den skal løftes.

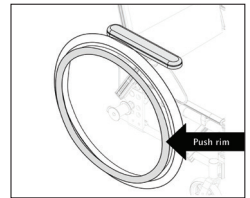




-  Løft aldrig kørestolen i ben-, arm eller hovedstøtter. De kan løsnes, og kørestolen kan falde og blive beskadiget.
-  Løft aldrig kørestolen med en bruger i den.

## 8.9 SKUBBEFÆLGE

Netti kørestole leveres som standard med aluminium skubbefælg. Materiale og afstand til hovedhjul påvirker brugers greb. Kontakt din forhandler for at få oplysninger om skubbefælg, der passer til din kørestol.

-  Alternative skubbefælg kan give bedre greb, men friktionen kan øges. Når du bruger hænderne til at stoppe kørestolen, øges risikoen for forbrænding af hænderne.



-  Der kan være fare for, at fingrene kommer i klemme, når man kører gennem smalle passager, og hvis fingrene kommer i klemme mellem egerne. For at undgå denne risiko anbefaler vi egerbeskyttere som tilbehør.
-  Hvis du ønsker / har brug for at ændre skubbefælg eller øge / mindske afstanden mellem skubbefælg og hjulet, bedes du kontakte din forhandler.

## 9. VEDLIGEHOELSE

### 9.1 INSTRUKTIONER TIL VEDLIGEHOELSE

**i** Du er som bruger af kørestolen (og dine hjælpere og familie) ansvarlig for den daglige vedligeholdelse af kørestolen. Rengør den regelmæssigt. Udfør vedligeholdelsen for sikre, langvarige og pålidelige funktioner og et hygiejnisk udseende.

Frekvens	Ugentlig	Månedsvi
Kontroller fejl / skader f. eks. brud / manglende dele	X	
Vask af kørestolen		X
Vask af puder		X
Kontrol af tipskringens funktion		X
Kontrol af bremsejustering		X
Kontrol af dækslitage		X
Oliering af lejer med cykelolie		X
Fedt lodrette benstøttestrukturer med hvid vaseline	X	

### 9.2 RENGØRING OG VASK

1. Fjern puderne, før du vasker kørestolen.
2. Rengør rammen med vand og en klud.
3. Vi anbefaler at bruge blød sæbe.
4. Skyl kørestolen godt med rent vand for at fjerne al sæbe.
5. Brug sprit til at fjerne eventuelt snavs.
6. Rengør puder og betræk i henhold til anvisningerne på puderne.

### RENGØRING AF NETTI PUDER

KERNE	
Vask	Håndvask 40 °C
Desinficering	Virkon S
	Autoclave 105 °C
Tørring	Vridning
	Lufttørres opretstående
YDRE BETRÆK	
Vask	Maskinvask 60 °C
Tørring	Tørretumbler maks. 85 °C

### DESINFICERING AF KØRESTOLEN

Fjern puderne.

Se separate vaskeinstruktioner herover:

Tørredesinfektion: Brug en blød klud fugtet med brintoverilte eller teknisk sprit (isopropanol), og tør hele stolen ren.

Brintoverilte anbefales:

NU-CIDEX "Johnson og Johnson".

**i** Kontroller / juster skruer og møtrikker med jævne mellemrum.

**i** Sand og havvand (salt anvendt til strøelse om vinteren) kan skade lejer på forhjul og hovedhjul. Rens kørestolen grundigt efter brugen.

\* Brug som tommelfingerregel olie på bevægelige dele og alle lejer. Alu Rehab anbefaler brug af almindelig cykelolie.

### 9.3 LANGTIDS OPBEVARING

Hvis kørestolen skal opbevares i længere tid (mere end 4 måneder), er der ikke behov for særlige foranstaltninger. Vi anbefaler, at kørestolen rengøres inden opbevaring. Udfør ovenstående instruktioner for vedligeholdelse, før den tages i brug igen.

#### RESERVEDELE

Netti kørestole er opbygget af moduler. Alu Rehab lagerfører alle dele og kan levere disse med kort varsel. Nødvendige instruktioner for montering medfølger de respektive dele.

Dele, der skal håndteres af brugeren, er defineret i reservedelskataloger, der kan downloades på **www.My-Netti.dk**.

Disse dele kan om nødvendigt også fjernes og sendes til producent / distributør efter anmodning.



Dele relateret til kørestolens rammekonstruktion skal håndteres af producent eller autoriseret værksted.



Hvis der opstår fejl eller skader, bedes du kontakte din forhandler.



Original maling til reparation af ridser kan bestilles hos Alu Rehab.

## 10. FEJLFINDING

Symptom	Årsag / Handling	Henvisning i manual
<b>Kørestolen kører skævt</b>	<ul style="list-style-type: none"> <li>Vinklen på lejehuset er muligvis ikke 90°.</li> <li>Kontroller, at forhjulene er monteret i samme højde.</li> <li>De vigtigste hjulnav kan være forkert monteret.</li> <li>En af bremserne kan være for stram.</li> <li>Brugeren sidder meget skævt i kørestolen</li> <li>Brugeren kan være stærkere i den ene side end den anden.</li> </ul>	<p><b>5.3.2</b></p> <p><b>5.3.3</b></p> <p><b>5.3.4</b></p> <p><b>5.3.5</b></p>
<b>Kørestolen er tung at manøvrere</b>	<ul style="list-style-type: none"> <li>De vigtigste hjulnav kan være forkert monteret.</li> <li>Rengør forhjulene og gaffler for snavs.</li> <li>Før meget vægt på forhjul. (Juster balancepunktet ved at flytte sædeenheden bagud).</li> </ul>	<p><b>5.3.2</b></p> <p><b>5.3.3</b></p> <p><b>5.4.4</b></p>
<b>Kørestolen er svær at dreje</b>	<ul style="list-style-type: none"> <li>Kontroller, at forhjulene ikke er fastgjort for stramt.</li> <li>Før meget vægt på forhjul. (Juster balancepunktet ved at flytte sædeenheden bagud).</li> </ul>	<p><b>5.3.3</b></p> <p><b>5.3.4</b></p> <p><b>5.4.4</b></p>
<b>De forreste hjul slingrer</b>	<ul style="list-style-type: none"> <li>Forhjulene er ikke fastgjort korrekt.</li> <li>Kontroller, at forgafferne er monteret i samme højde.</li> <li>Vinklen på lejehuset er muligvis ikke 90°.</li> <li>Før meget vægt på forhjul. (Juster balancepunktet ved at flytte sædeenheden bagud).</li> </ul>	<p><b>5.3.2</b></p> <p><b>5.3.3</b></p> <p><b>5.3.4</b></p> <p><b>5.4.4</b></p>
<b>Hovedhjulene er vanskelige at tage af og sætte på</b>	<ul style="list-style-type: none"> <li>Rengør og smør quick release.</li> <li>Juster længden af navbøsningen.</li> </ul>	<b>5.3.6</b>
<b>Bremserne fungerer ikke godt</b>	<ul style="list-style-type: none"> <li>Juster af tromlebremse.</li> </ul>	<b>5.3.7</b>
<b>Kørestolen føles "rystende"</b>	<ul style="list-style-type: none"> <li>Kontroller skruer og justeringspunkter generelt.</li> </ul>	



Kontakt din forhandler for at få oplysninger om autoriserede servicefaciliteter, der kan yde support, hvis der ikke findes en løsning på denne måde.



Ved behov for reservedele kontaktes din forhandler.



Ved ændringer, der påvirker rammekonstruktionen, skal du kontakte forhandleren/producenten for at få det bekræftet.



# 11. TEST & GARANTI

## 11.1 TESTS

**Netti V** er testet og er godkendt til brug både indendørs og udendørs. Kørestolen er CE mærket.

**MAKS. BRUGERVÆGT:**

**136 kg for Netti V**  
med sædebredde 350-550 mm

Kørestolen er testet af Tysk akkrediteret testlaboratorium efter EN 12183

**Netti V** er crashtestet af TASS Holland og Tysk akkrediteret testlaboratorium efter ISO 7176-19: Den er godkendt til at blive brugt som sæde i et køretøj.





Maksimal brugervægt, når den bruges som stol i en bil: 136 kg

Netti sædesystemmet er testet for brandmodstand i henhold til: EN 1021-2.

## 11.2 GARANTI

Alu Rehab yder 5 års garanti på alle rammekomponenter og på tværrørsasamlingen. Der er 2 års garanti på alle andre CE mærkede komponenter undtagen batterier. For batterier ydes en 6 måneders garanti.

 Alu Rehab er ikke ansvarlig for skader, der skyldes u hensigtsmæssig eller uprofessionel installation og/eller reparation, forsømmelse, slid, ændringer i kørestolssamlinger eller instruktioner, der ikke er godkendt af Alu Rehab eller ved brug af reservedele leveret eller produceret af tredjeparter. I sådanne tilfælde vil denne garanti blive betragtet som ugyldig.

 Denne garanti er kun gyldig når bruger anvender, vedligeholder og håndterer kørestolen som beskrevet denne manual.

## 11.3 GARANTIKRAV

Hvis et produkt har udviklet en fejl i garantiperioden som følge af en fejl i design eller fremstilling, kan du fremsende et garantikrav.

- Reklamationer skal fremsættes, så snart en mangel opdages og senest 2 uger efter, at manglen er opdaget.
- Krav skal rettes til kørestolens salgsagent. Bemærk venligst, at salgsdokumentationen skal udfyldes og underskrives korrekt med serienummer og eventuelt NeC-nummer for at dokumentere tid og sted for købet af kørestolen.
- Salgsagenten og Alu Rehab skal afgøre, om en defekt er dækket af denne garanti. Brugeren informeres hurtigst muligt om afgørelsen.
- Hvis reklamationen accepteres, skal salgsagenten og Alu Rehab-repræsentanten beslutte, om produktet skal repareres, udskiftes, eller om kunden har ret til en reduceret pris.
- Hvis et garantikrav vurderes til at være ugyldigt - efter omhyggelig inspektion af defekten (defekt på grund af forkert brug og/eller manglende vedligeholdelse), kan du frit beslutte, om du vil have produktet repareret (hvis det er muligt) på din regning, eller om du vil købe et nyt produkt.


 Normalt slid, forkert brug eller forkert håndtering er ikke et grundlag for et krav.

#### 11.4 NETTI CUSTOMIZED / INDIVIDUELLE TILPASNINGER

Netti Tilpassede/individuelle tilpasninger er defineret som alle tilpasninger, der ikke er inkluderet i denne manual. Individuelle tilpasninger ved Alu Rehab er mærket med et unikt NeC nummer for identifikation.

Kørestole, der er specielt justeret / tilpasset af kunden, kan ikke holde CE mærket udstedet af Alu Rehab A.S, Norge. Hvis justeringerne udføres af andre end Alu Rehabs godkendte forhandlere, er garantien fra Alu Rehab A.S Norway ikke gyldig.

Hvis der er usikkerhed om specielle monteringer og tilpasninger, kontaktes Alu Rehab A.S.

 **Hvis du har andre behov end hvad vores standard kørestolsprogram kan dække, bedes du kontakte kundeservice for i sidste ende særlige justeringer eller Netti tilpassede løsninger.**

#### 11.5 KOMBINATIONER MED ANDRE PRODUKTER

Kombinationer af Netti og andre produkter, som ikke er fremstillet af Alu Rehab A.S:

Generelt bortfalder dækningen for CE mærkning på alle produkter i disse tilfælde.

Alu Rehab A.S har dog indgået kombinationsaftaler med nogle producenter om nogle kombinationer.

Ved disse kombinationer er CE mærket og garantiene gyldige.

 **For yderligere information, kontakt venligst din forhandler eller Alu Rehab A.S Norge direkte.**

#### PRODUKTANSVAR


**Netti V** med diverse konfigurationer af Netti udstyr er testet/risikoevalueret ved Alu Rehab.

Der må ikke foretages ændringer eller udskiftninger af kørestolens fastgørelsespunkter eller af konstruktions- og rammedele uden at konsultere kørestolsproducenten Alu Rehab.


Udskiftninger eller ændringer af komponenter fra tredjepartsleverandører til Netti V kræver risikovurdering og accept af produktansvar og sikkerhed for brug af kørestolen fra den producent, der udfører udskiftningen eller ændringen.

#### 11.6 SERVICE OG REPARATION


Kontakt din lokale forhandler for at få oplysninger om service og reparationer i dit område.

 Et unikt identifikationsnummer / serienummer findes på tværstangen på hjulrammen i venstre side af stolen.

 Et katalog over reservedele til kørestolen kan fås hos din lokale forhandler eller downloades på [www.My-Netti.dk](http://www.My-Netti.dk)

 En manual til renovering af kørestolen kan fås hos din lokale forhandler eller downloades på [www.My-Netti.dk](http://www.My-Netti.dk)

 Oplysninger om meddelelser om produktsikkerhed og produkttilbagekaldelser findes på [www.My-Netti.dk](http://www.My-Netti.dk)

 En manual til genanvendelse af kørestolen kan fås gennem din lokale forhandler eller Downloades på [www.My-Netti.dk](http://www.My-Netti.dk)

## 12. DIMENSIONER & VÆGT

### Netti V

Størrelse - SB*	Sædedybde**	Ryghøjde ***(forlænger)	Total bredde****	Vægt - uden puder
350-400 mm	375 - 550 mm	515 (613) mm	590 mm	36 kg
400-450 mm	375 - 550 mm	515 (613) mm	640 mm	37,2 kg
450-500 mm	375 - 550 mm	515 (613) mm	690 mm	38,2 kg
500-550 mm	375 - 550 mm	515 (613) mm	740 mm	39,2 kg

\* SB - Sædebredder: Mål mellem armstøtter.

\*\* Dimension fra forkant af sædepladen til ryglæns stolpe - uden pude.  
Ved korrekt placeret UNO rygpude ca. 30 mm skal trækkes fra denne dimension.

\*\*\* Dimension fra sædeplade til toppen af ryggen.

\*\*\*\* Minimal total bredde = SB + 210 mm med 24" hjul, SB + 195 mm med 16" hjul.



Vægt inkluderer hovedhjul, forhjul, benstøtter og armstøtter.  
Puderne er ikke inkluderet.



Anbefalet dæktryk for luftfyldte dæk: 40–45 PSI.



Max. brugervægt for **Netti V** med sædebredde op til 550 mm; 136 kg.  
Når den bruges som sæde i bil: Maks. brugervægt er 136 kg.





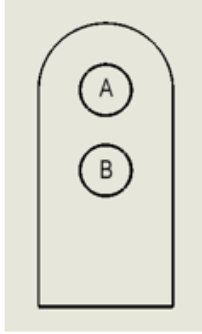

Når tilbehør og ekstraudstyr er monteret,  
skal vægten af dem trækkes fra den maksimale brugervægt.

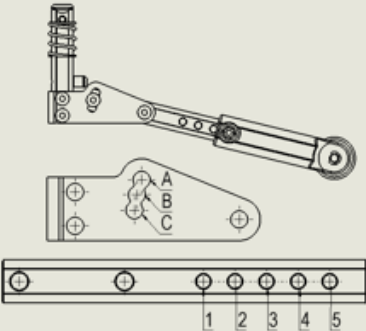
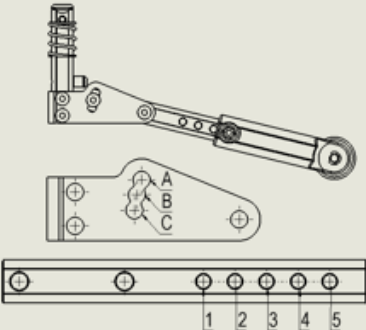


Bagage på kørestolen må ikke overstige 10 kg.  
Bagage må ikke anbringes så den reducerer stabiliteten af kørestolen.

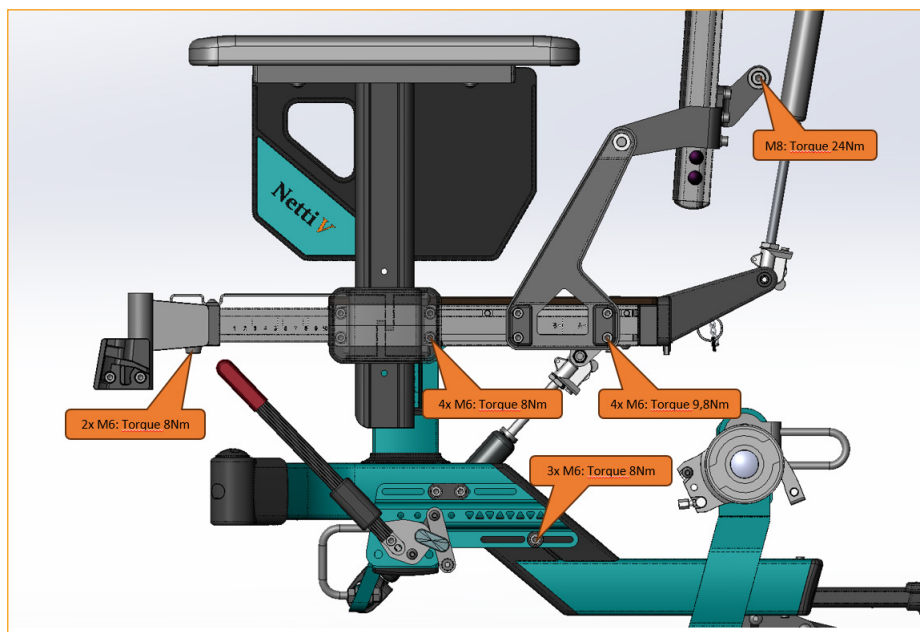
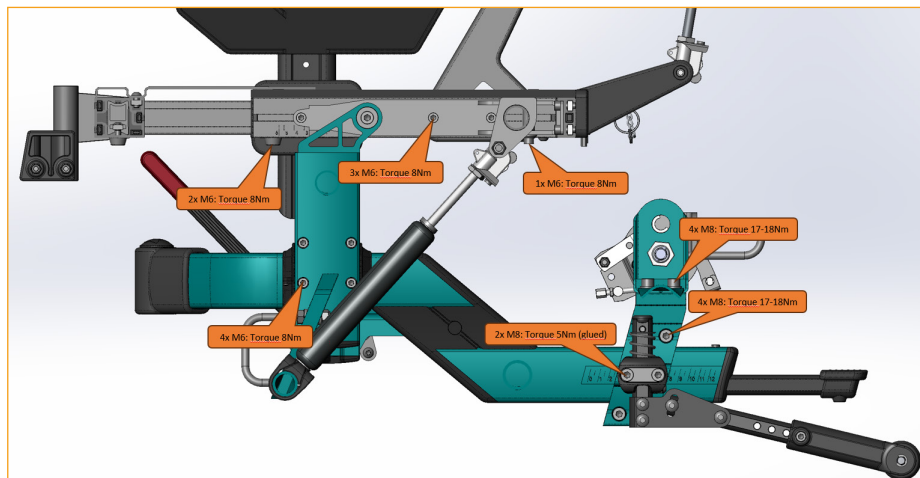
Forhandler:	
Ramme nummer.:	
Dato:	
Stempel:	

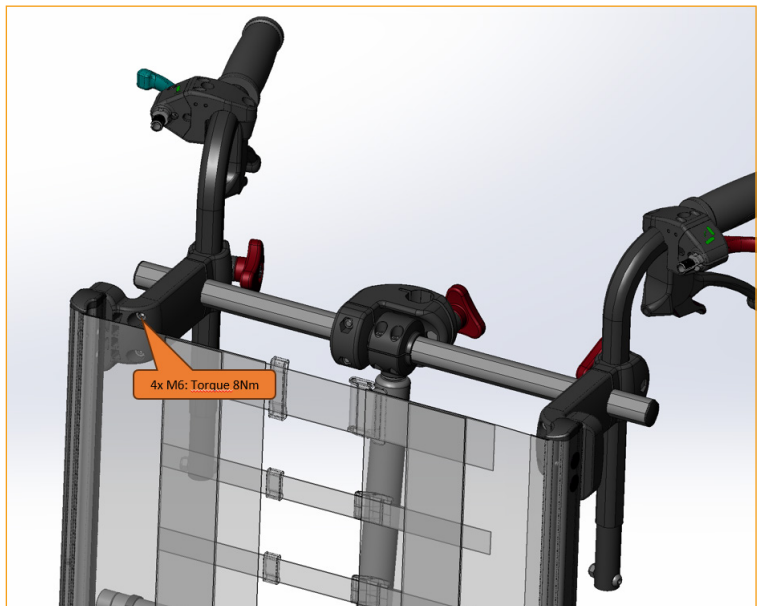
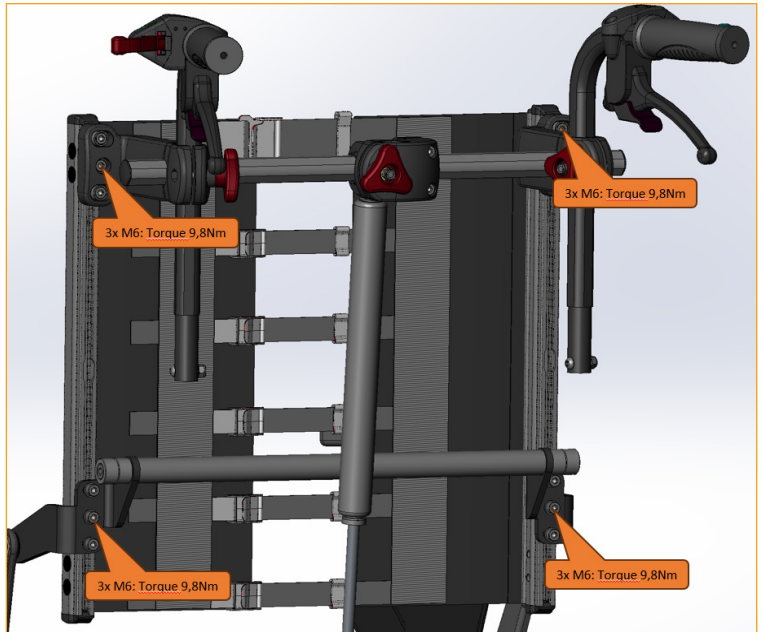
## NETTI V HJULPOSISJONER - FORHJUL OG TIPSIRKINGER

Manoeuvring wheel	Frame hole position- Manoeuvring wheel	Castor wheel size	Castor hole position in front castor	Castor item number	Castor fork item number	Castor wheel item number
						
16"	B	7"	3	94658	94660	94663
						
20"	A	5"	2	90115	90092	86142
20"	B	6"	3	94657	94660	94662
22"	A	6"	4	94657	94660	94662
22"	B	6"	2	94657	94660	94662
22"	B	7"	3	94658	94660	94663
24"	A	6"	2	94657	94660	94662
24"	A	7"	3	94658	94660	94663
24"	A	7" Wide	2	90421	90420	89922
24"	B	7"	1	94658	94660	94663
24"	B	8"	2	94659	94660	94664
26"	A	7"	1	94658	94660	94663
26"	A	8"	2	94659	94660	94664
26"	A	8" Wide	1	90422	90420	89921

Anti-tip device - position	Seat height - without cushion	Tilt range minus = forwards / plus = backwards
		
B3	386 - 456mm	-5° / +30°
		
C1	345 - 415mm	-5° / +30°
C1	375 - 445mm	-5° / +30°
C1	360 - 430mm	-5° / +30°
B2	390 - 460mm	-5° / +30°
B2	390 - 460mm	-5° / +30°
B2	386 - 456mm	-5° / +30°
B2	386 - 456mm	-5° / +30°
B2	386 - 456mm	-5° / +30°
B4	416 - 486mm	-5° / +30°
B4	416 - 486mm	-5° / +30°
B5	414 - 484mm	-5° / +30°
B5	414 - 484mm	-5° / +30°
B5	414 - 484mm	-5° / +30°

## NETTI V SKRUE TILTREKNINGSKRAFT







Designet i Norge

---

**Manufacturer of Netti:**



Alu Rehab AS  
Bedriftsvegen 23  
N-4353 Klepp Stasjon  
Norway



post.klepp@meyragroup.com  
T: +47 51 78 62 20  
my-netti.com

**EU Distributor**

Alu Rehab ApS  
Kløftehøj 8  
DK-8680 Ry  
Denmark

info.ry@meyragroup.com  
T: +45 87 88 73 00  
F: +45 87 88 73 19  
my-netti.dk