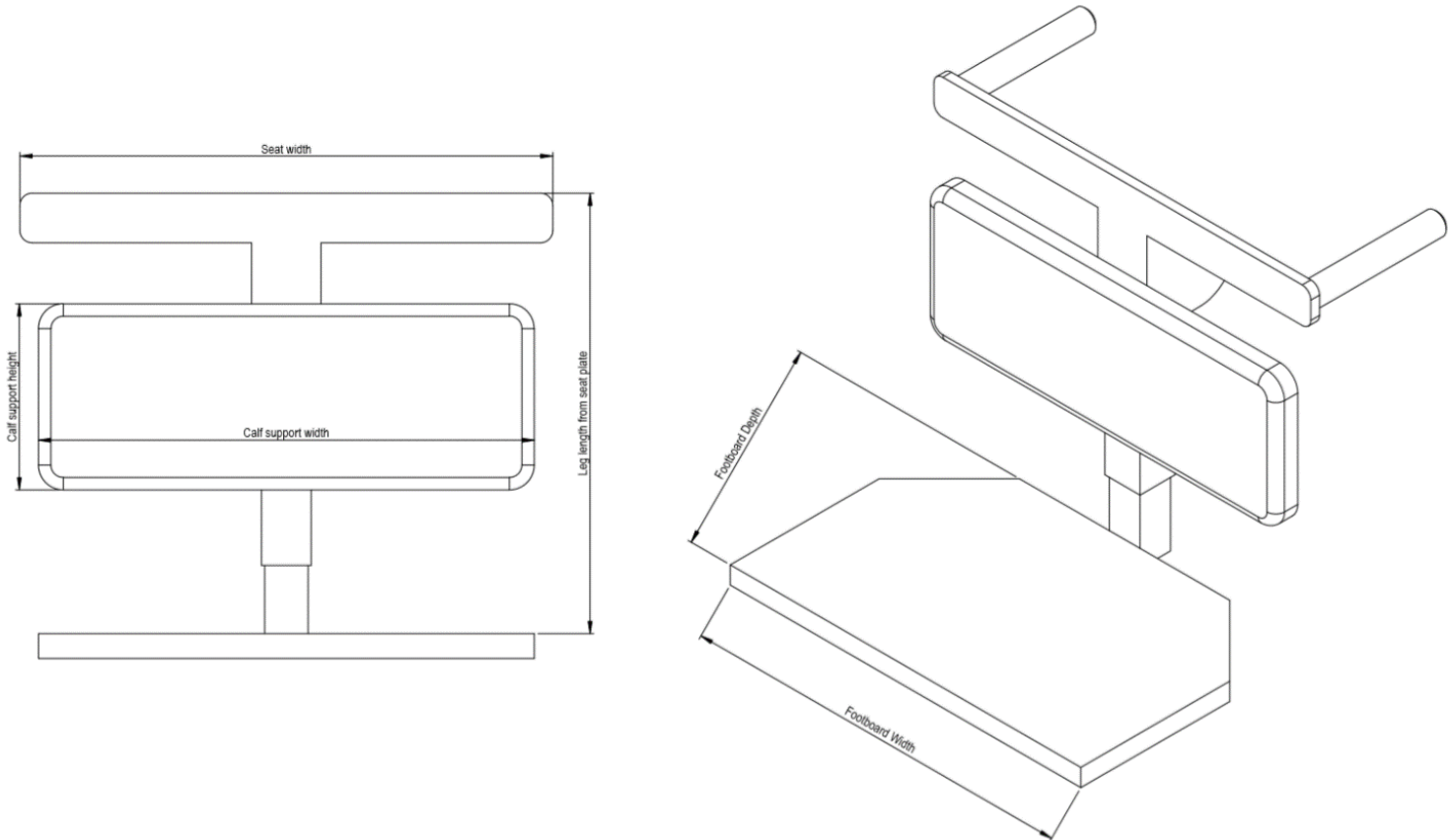


**Angaben zum gewünschten Monopad  
(nicht erhältlich für Netti 4U CE oder CE Plus)**

Die Monopad Beinstütze wird in den Seitenrohren montiert, in denen normalerweise die Ausziehstücke für die Beinstützen angebracht sind. Nur mit Werkzeug abnehmbar.

Bei Montage an einem vorhandenen Stuhl bitte Seriennummer angeben: \_\_\_\_\_

Bei Montage an einem neuen Stuhl bitte das jeweilige Bestellformular beifügen.



Der Winkel der Monopad Beinstütze kann mit einem Gaszylinder von 90-45° eingestellt werden. Wenn ein fester Winkel der Knieposition gewünscht wird, geben Sie bitte den gewünschten Winkel an (einstellbar mit Werkzeug): \_\_\_\_\_

Beinlängeneinstellung gemessen von der Sitzplatte bis zum Fußbrett (Standard ist 400-530 mm): \_\_\_\_\_

**Spezifikationen der Wadenplatte**

Breite Wadenplatte (Max. Breite = Sitzbreite vom Stuhl): \_\_\_\_\_

Höhe Wadenplatte (Max. Höhe = 220 mm): \_\_\_\_\_

Alu Rehab ApS | Kløftehøj 8 | DK-8680 Ry | info@My-Netti.com | My-Netti.de  
Tel DE: 0800 8884560 | Fax DE: 0800 8884568 | Tel A+CH: +45 8788 7300 | Fax A+CH: +45 8788 7319

Dicke der Wadenplatte (Standard ist 25 mm): \_\_\_\_\_

Bezug der Wadenplatte, wenn abweichend von Skai Bezug (3D oder Easy Care erhältlich): \_\_\_\_\_

### Spezifikationen des Aluminiumfußbretts

Das Fußbrett ist nach oben klappbar. Der Winkel des Fußbretts kann mit Werkzeug um 10° nach unten verstellt werden. An der Rückseite befindet sich eine Aussparung, um einen möglichen Konflikt mit den Lenkrädern zu vermeiden.

Breite Fußbrett vorne (Max. Breite = Sitzbreite vom Stuhl): \_\_\_\_\_

Breite Fußbrett hinten (Standard ist ca. Sitzbreite minus 160 mm): \_\_\_\_\_

Tiefe Fußbrett (Max. Tiefe = 350 mm): \_\_\_\_\_

Bedarf an Schlitze für die Montage von Fußgelenkriemen oder anderen Fußgurten: \_\_\_\_\_