



Netti[®] *Side support BASIC*

Mounting Description - uk

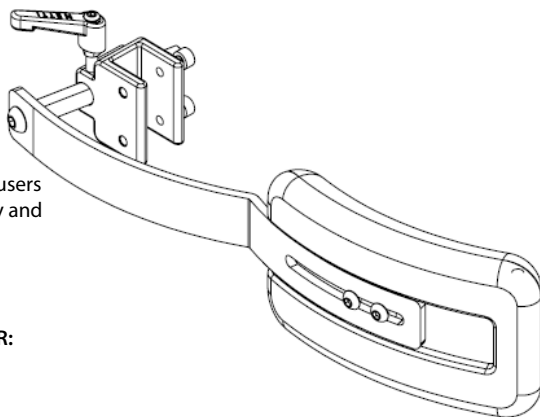
Montageanleitung - de

Monteringsanvisning - se



*inspire
joy of life*

NETTI SIDE SUPPORT BASIC (UK)



Netti side support Basic is especial designed for users in need for direct support of upper body stability and position.

1 MOUNTING INSTRUCTION FOR NETTI SIDE SUPPORT BASIC- FITTING FOR:

NETTI WHEELCHAIRS WITH SQUARE BACK SUPPORT TUBE

Item number 86145

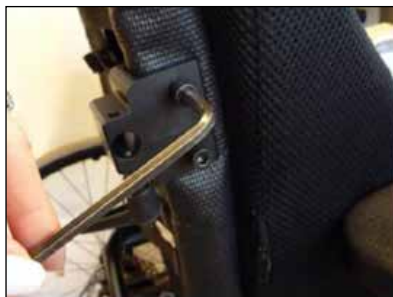
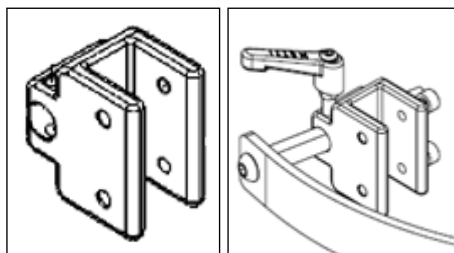
 **Netti side support Basic can be adjusted in height, depth and sideways.**

Before you mount the side support to the wheelchair you need to define the long lasting seating position of the user.

- Find the desired position and mark the height at the back tube where you want to position the side support.
- Push the clamp over Velcro and back tube.
- It is recommended to position the clamp with the Italian grip on top as shown in the illustration on top of this page.
- The 2 screws fixing the clamp to the back tube should be inserted from the inside.
- Tighten the screws after mounting.

 **5 mm Allen key**

Insert the side support horizontal rod into the fixing bracket. Fix the side support cushion as far inward as desired. It is easily adjusted by loosening the Italian grip and slide the cushion in- or outward.



2 MOUNTING INSTRUCTION FOR NETTI SIDE SUPPORT BASIC - FITTING FOR:

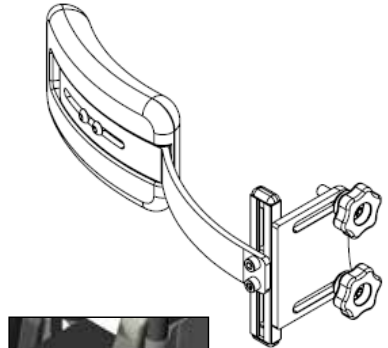
NETTI WHEELCHAIRS WITH ROUND BACK SUPPORT TUBE (NETTI 4U CE)

Item number 86146

Netti side support Basic can be adjusted in height, depth and side wards.

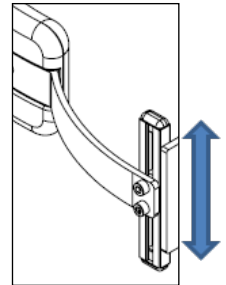
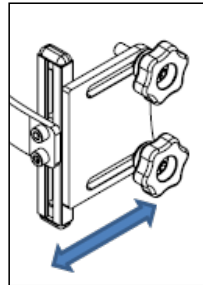
MOUNTING TO THE BACK

- At the back you will find 2 threaded inserts underneath the back fabric on each vertical back tube.
- To mount the star wheels to the back you need to make 2 holes in the fabric with a screwdriver where the inserts are.
- Mount the adapter plate with the 2 star wheels at the back in the holes you just made.
- With the adapter plate you can adjust the side support sideways.



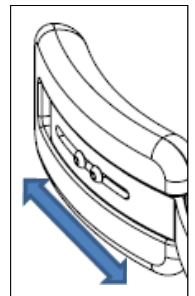
HEIGHT ADJUSTMENT

- To adjust the side support height you need to use the vertical adapter.
- Before adjusting the height please define the long lasting seating position of the user.
- Loosen the 2 screws and adjust the desired height.
- Tighten the screws firmly.



DEPTH ADJUSTMENT:

- You can adjust the side support pad along the slotted hole on the outside of the side support.
- Loosen the 2 screws and adjust the desired depth.
- Tighten the screws firmly.



 **5 mm Allen key**

3 MOUNTING INSTRUCTION

FOR NETTI SIDE SUPPORT BASIC- FITTING FOR:

NETTI WHEELCHAIRS WITH ROUND BACK TUBE

Netti 4U BASE

Item number 88468

The side support Basic is height, width and depth adjustable.

Open the clamp



4 mm Allen key

Place the 2 clamp half's around the back tube of the wheelchair.



Keep all screws loose (to be tightened after fitting with side support)

Position the clamp in the area shown on the right. Adjust the clamp at the desired height and tighten the screws so that the clamp can be positioned later.

Turn the Italian grip to open the horizontal hole in the clamp.

You may also need to unscrew the grub screw on the bottom of the clamp by using

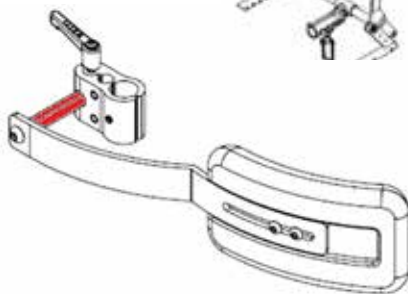
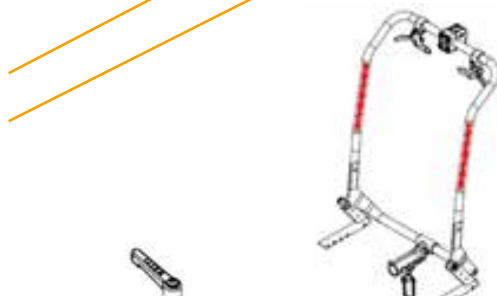
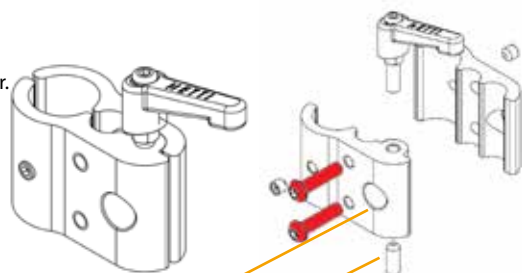
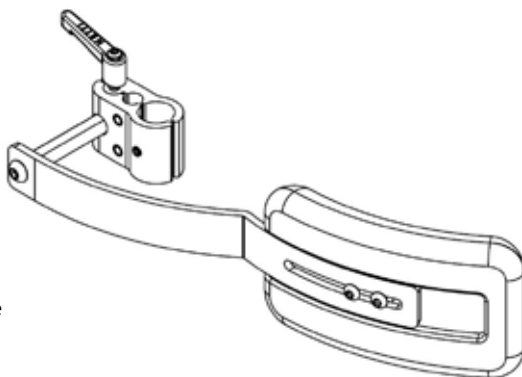


3mm Allen key



Screws on side support clamp kit 88295 should be tightened enough to avoid rotation of side support when this side support is fitted on the round back tube.

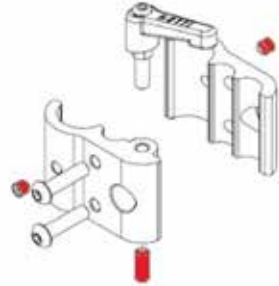
Insert the side support to the clamp and turn the lever clockwise to fix the side support in the clamp - see illustration on top of this page.



As soon as the user of the wheelchair sits in the wheelchair, position the side support in the desired height and width.

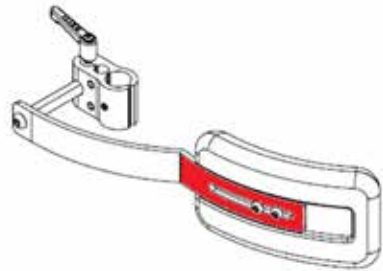
Adjust the angle of the side support on the backrest tube, by moving the side support horizontal rod inwards or outwards.

As soon as you have finished the adjustment, tighten the 2 screws firmly.



i The position of the clamp can be secured with the 2 at the front of the clamp additional grub screws.

i To prevent unauthorized removal of the side support, you can tighten the screw opposite of the clamp lever with a 3 mm Allen key.



SIDE SUPPORT BASIC DEPTH ADJUSTMENT:

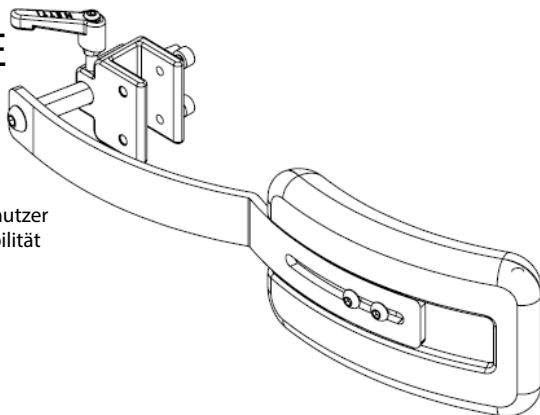
- Loosen the 2 screws at the back of the side support pad and move the pad to the desired depth.
- Tighten the 2 screws firmly.

i You can use the side support for Netti round tube clamp on the left or the right side.

To use the pad for the left or right side, turn the clamp 180° and mount the clamp lever on top and the grub screw at the bottom.



NETTI SEITENPELOTTE BASIC (DE)



Die Netti Seitenpelotte Basic wurde speziell für Benutzer entwickelt, die eine direkte Unterstützung der Stabilität und Position des Oberkörpers benötigen.

1 MONTAGEANLEITUNG NETTI SEITENPELOTTE BASIC- FÜR:

NETTI ROLLSTÜHLE MIT RECHTECKIGE RÜCKENROHRE

Artikelnummer 86145

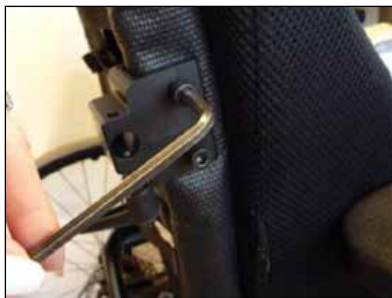
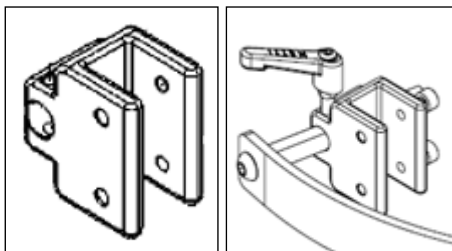
i Die Pelotte ist in der Breite als auch in Höhe und Tiefe einstellbar.

Für die Montage müssen Sie zunächst die von Ihnen gewünschte Höhe am Nutzer ermitteln. Der Nutzer sollte die auf Dauer gewünschte Sitzposition eingenommen haben

- Positionieren Sie die Pelotte in der von Ihnen gewünschten Höhe seitlich an den Körper und markieren Sie die Position am Rückenrohr.
- Schieben Sie nun die Fixierungs-Klammer der Seitenpelotte mit dem Kippklemmhebel nach oben zeigend über das Rückenrohr und Velcro.
- Über dem Kippklemmhebel lässt sich die Pelotte seitwärts anpassen.
- Achten Sie darauf, dass sich die 2 Schrauben innen am Rückenrohr befinden und schrauben Sie diese fest an.
- Achten Sie bitte darauf, den Hebel nach oben zeigend zu positionieren.

⚙ 5 mm Inbusschlüssel

i Bei Bedarf einer veränderten Höheneinstellung der Pelotte, lösen Sie die Schrauben der Fixierungs-Klammer und passen Sie die Höhe neu an. Ziehen Sie die beiden Schrauben der Klammer erneut fest an.




2 MONTAGEANLEITUNG

NETTI SEITENPELOTTE BASIC- FÜR:

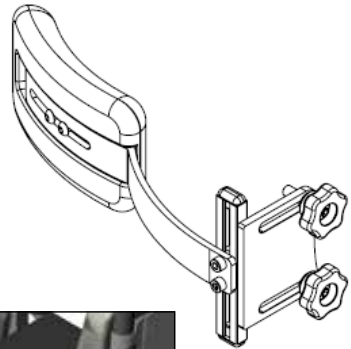
NETTI ROLLSTÜHLE MIT RUNDEN RÜCKENROHRE
(NETTI 4U CE)

Artikelnummer 86146

-  Die Pelotte ist in der Breite als auch in Höhe und Tiefe einstellbar.

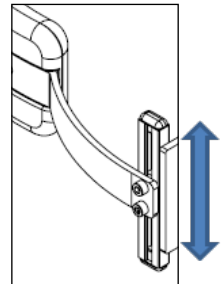
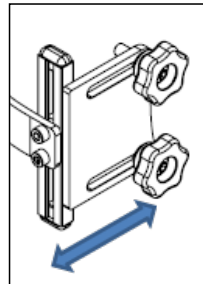
MONTAGE AN DEM RÜCKEN

- Auf der Rückseite befinden sich an jedem senkrechten Rückenrohr 2 Gewindeinsätze unter dem Rückenstoff.
- Um die Sternräder an der Rückseite zu montieren, müssen Sie mit einem Schraubendreher 2 Löcher in den Stoff bohren, wo sich die Einsätze befinden.
- Montieren Sie nun die Adapterplatte mit den 2 beiliegenden Stern-Schrauben am Rücken.
- Mittels dieser Adapterplatte haben Sie die Möglichkeit, die Pelotte seitwärts anzupassen.



HÖHENVERSTELLUNG

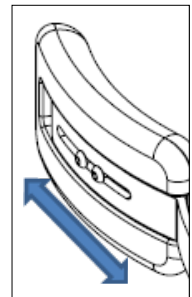
- Die Höhenverstellung der Pelotte kann am vertikalen Adapterstück vorgenommen werden.
- Für die Höheneinstellung der Pelotte sollte der Nutzer die auf Dauer gewünschte Sitzposition eingenommen haben.
- Lösen die beide Schrauben und stellen Sie die gewünschte Höhe ein.
- Ziehen Sie anschließend die Schrauben wieder fest an.



TIEFENVERSTELLUNG:

- Das Polster der Pelotte kann über das von außen ersichtliche Langloch in der Tiefe verstellbar werden.
- Lösen Sie hierzu die 2 Schrauben, positionieren Sie das Polster in der gewünschten Tiefe und ziehen Sie die Schrauben wieder an.

-  5 mm Inbusschlüssel



3 MONTAGEANLEITUNG NETTI SEITENPELOTTE BASIC- FÜR:

NETTI ROLLSTÜHLE MIT RUNDEN
RÜCKENROHRE

Netti 4U BASE

Artikelnummer 88468



Die Pelotte ist in der Breite als auch in Höhe und Tiefe einstellbar.

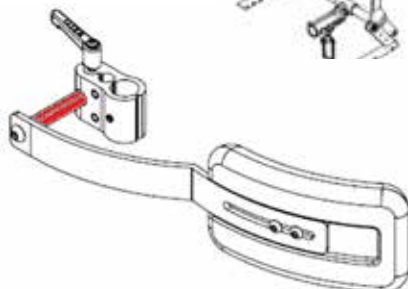
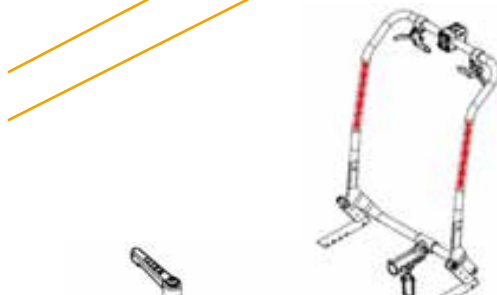
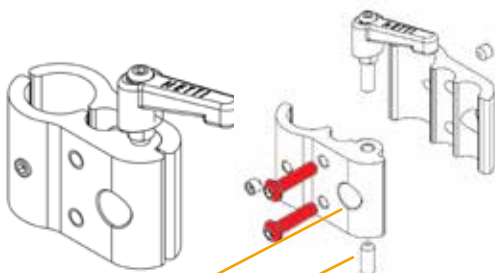
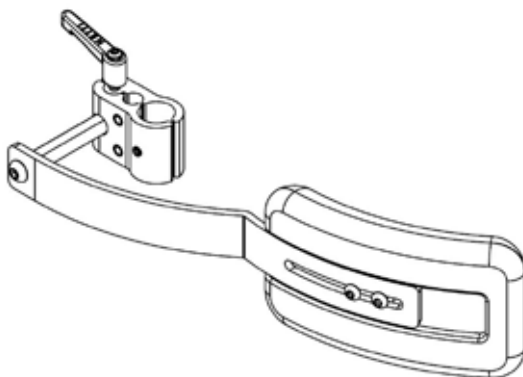


3 und 4 mm Inbusschlüssel

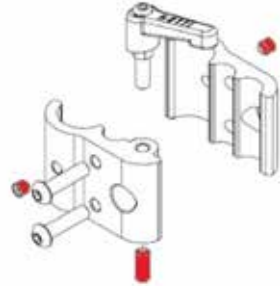


Lassen Sie allen Schrauben locker bis der Seitenpelotte fest eingestellt werden soll.

- Trennen Sie zuerst die beiden Klammerteile, in dem Sie mit dem 4er-Inbusschlüssel die 2 hier gezeigten Schrauben lösen und im Anschluss wieder locker zusammenfügen.
- Positionieren Sie danach die Klammer im rechts gezeigten Bereich auf dem Rückenrohr in der von Ihnen gewünschten Höhe und ziehen Sie die Schrauben so an, dass die Klammer später noch positioniert werden kann.
- Schrauben Sie nun den Kipp-Klemmhebel aus dem in der Klammer befindlichen Gewinde nach oben, indem Sie den Hebel gegen den Uhrzeigersinn bis zum Anschlag an das Rückenrohr drehen, dann den Hebel nach oben ziehen und im Uhrzeigersinn wieder zurückführen.
- Wiederholen Sie dies bis das Loch in der Klammer frei ist.
- Eventuell müssen Sie die auf der Unterseite der Klammer befindliche Madenschrauben mit dem 3er-Inbusschlüssel ebenfalls etwas aus dem Gewinde drehen.
- Schieben Sie die Pelotte in die Klammer und drehen Sie den Kipp-Klemmhebel wieder in das Gewinde.

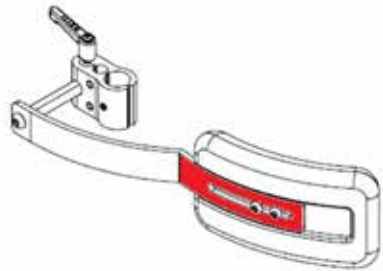


Sobald der Nutzer des Rollstuhles im Rollstuhl sitzt, positionieren Sie die Pelotte in der von Ihnen gewünschten Höhe und Breite. Sie können den Winkel der Pelotte auf dem Rundrohr nun ebenfalls bestimmen, indem Sie die Pelotte nach innen oder außen führen. Sobald Sie die Justierung abgeschlossen haben, ziehen Sie die 2 Schrauben fest an.



i Die Position der Klammer kann mit den vorne an der Klammer befindlichen 2 Madenschrauben zusätzlich gesichert werden.

i Um ein unabsichtliches Entfernen der Pelotte zu verhindern, können Sie Madenschraube gegenüber des Kipp-Klemmhebels fest anziehen.



Um die Pelotte in der Tiefe an den Körper des Benutzers anzupassen, lösen Sie 2 Schrauben auf der Rückseite des Pelottenpolsters und verschieben Sie die Pelotte bis zur gewünschten Tiefe. Ziehen Sie die 2 Schrauben wieder fest an.

i Die Seitenpelotte für Netti BASE ist sowohl für die linke, als auch die rechte Seite nutzbar



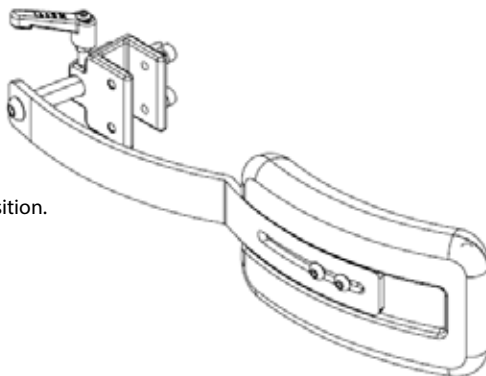
Um die Pelotte für links oder rechts zu nutzen, drehen Sie die Klammer um 180° Grad und schrauben Sie den Kipp-Klemmhebel oben ein und die Madenschraube unten.

Diese Anleitung ist bei Lieferung immer Bestandteil jeder Seitenpelotte und muss daher an den Benutzer oder Betreuer weitergeleitet und gespeichert werden.

NETTI SIDOSTÖD BASIC

(SE)

Netti sidostöd Basic är designat för användare som behöver direkt stöd för överkroppens stabilitet och position. **Netti sidostöd Basic kan justeras i höjd, djup och i sidled.**



1 MONTERINGSANVISNING

NETTI SIDOSTÖD BASIC- FÖR:

NETTI RULLSTOLAR MED FYRKANTIGA RYGGRÖR

Artikelnummer 86145

MONTERING PÅ STOLSRYGGEN

Innan du monterar sidostödet på rullstolen måste du definiera användarens långvariga sittposition.

- Hitta önskad position och markera höjden vid ryggröret där du vill placera sidostödet.
- Skjut klämman över kardborreband och ryggrör. Det rekommenderas att placera klämman med snabbskruvan ovanpå som visas i illustrationen överst på denna sida.
- De 2 skruvarna som fäster klämman på det bakre röret ska sättas in från insidan.
- Dra åt skruvarna efter montering.

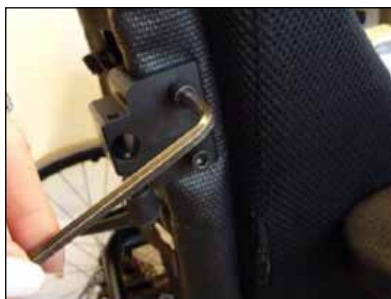
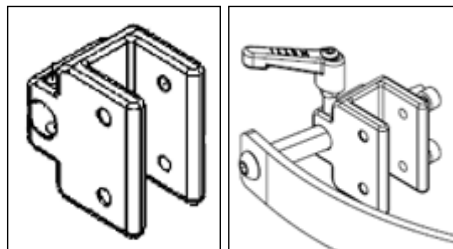


5 mm sexkantnyckel



För Netti-modellerna släpper du på banden på kardborre ryggen och vrider ryggstöds materialet runt ryggstödsröret så att fästet glider på. Justera sedan banden igen. Det kan i vissa fall vara nödvändigt att göra ett snitt i ryggstödsväven för att fästet ska passa. Alternativt kan du byta standard ryggen till en som är förberedd för bålstöd.

- Skjut sidostödet in i hålet på fästet och dra åt snabbskruven.
- För att justera sidostödslängden använd en sexkantnyckel och justera kudden.
- För att justera sidostödets sidoposition, släpp på snabbskruven och justera sidostödet.
- Dra sedan åt igen.




2 MONTERINGSANVISNING

NETTI SIDOSTÖD BASIC- FÖR:

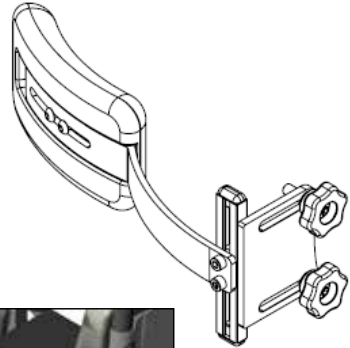
NETTI RULLSTOLAR MED RUNDA RYGGGRÖR

Artikelnummer 86146

-  **Netti sidostöd Basic kan justeras i höjd, djup och i sidled.**

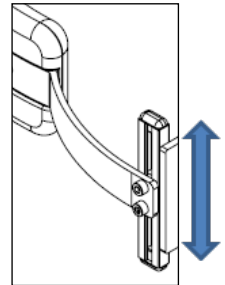
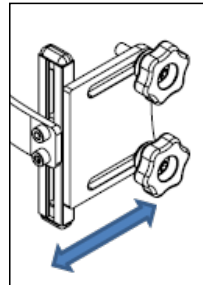
MONTERING PÅ STOLSRYGGEN

- På baksidan hittar du 2 gängade inlägg under ryggtyget på varje vertikalt ryggrör.
- För att montera stjärnhjulen på baksidan behöver du göra 2 hål i tyget med en skruvmejsel där inläggen sitter.
- Montera adapterplattan med de 2 stjärnhjulen bak i hålen du just gjort.
- Med adapterplattan kan du justera sidostödet i sidled



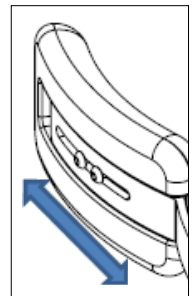
JUSTERING AV HÖJDEN


- För att justera sidostödets höjd måste du använda den vertikala adaptorn.
- Innan du justerar höjden, vänligen definiera användarens långvariga sittposition.
- Lossa de 2 skruvarna och justera önskad höjd.
- Dra åt skruvarna ordentligt.



JUSTERING AV LÄNGDEN:

- För att justera sidostödslängden använd en insexnyckel och justera kudden längs det slitsade hålet på utsidan av sidostödet.
- Lossa de 2 skruvarna och justera önskat längd.
- Dra åt skruvarna ordentligt.



-  **5 mm sexkantnyckel**


3 MONTERINGSANVISNING

NETTI SIDOSTÖD BASIC- FÖR:

NETTI RULLSTOL


Netti 4U BASE

Artikelnummer 88468

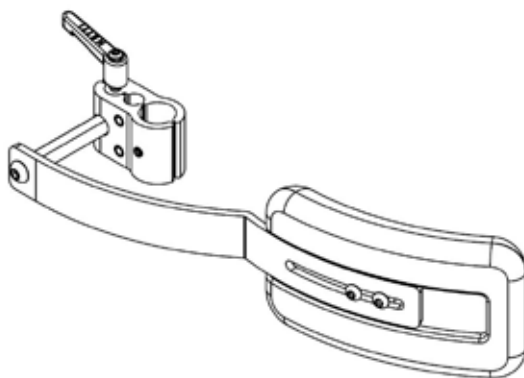
 **Netti sidostöd Basic kan justeras i höjd, djup och i sidled.**

 **4 mm sexkantnyckel**

- Öppna klämman.
- Placera de två klämhalvorna runt rullstolens rygggrör.

 **Håll alla skruvar lösa (som ska dras åt efter montering med sidostöd)**


Placera klämman i området som visas till höger. Justera klämman till önskad höjd och dra åt skruvarna lite så att klämman kan placeras senare.



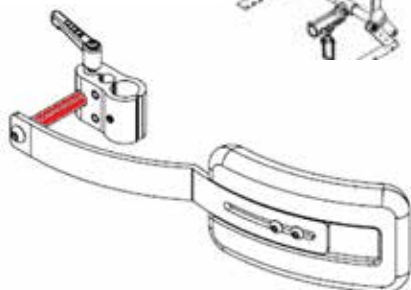
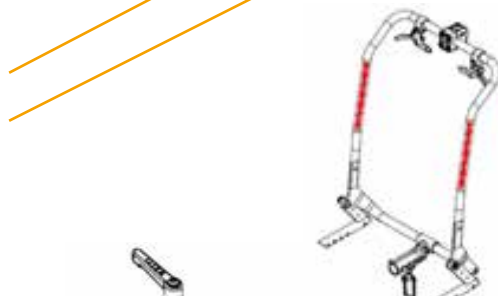
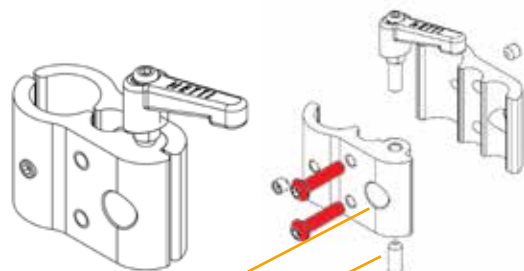
Vrid snabbskruvan för att öppna det horisontella hålet i klämman.

Du kan också behöva skruva loss stiftskruvan på undersidan av klämman med hjälp av

 **3mm sexkantnyckel**

 **Skruvarna på sidostödsklämsats 88295 ska dras åt tillräckligt för att undvika rotation av sidostödet när detta sidostöd är monterat på det runda ryggroret**

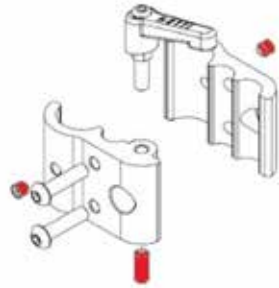
Sätt in sidostödet i klämman och vrid spaken medurs för att fixera sidostödet i klämman - se illustrationen överst på denna sida.



Så snart användaren av rullstolen sätter sig i rullstolen, placera sidostödet i önskad höjd och bredd.

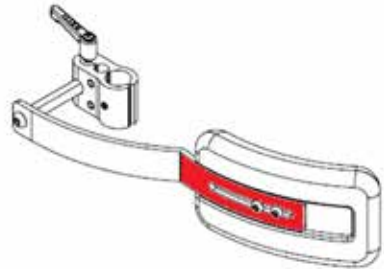
Justera vinkeln på sidostödet på ryggstödsröret genom att flytta sidostödets horisontella stång inåt eller utåt.

Så snart du är klar med justeringen, dra åt de 2 skruvarna ordentligt.



i Klämmans position kan säkras med 2:an på framsidan av klämman ytterligare stiftskruvar

i För att förhindra obehörig borttagning av sidostödet kan du dra åt skruven mitt emot klämspaken med en 3 mm sexkantnyckel.



SIDOSTÖD BASIC DJUPJUSTERING:

- Lossa de 2 skruvarna på baksidan av sidostödsdynan och flytta dynan till önskat djup.
- Dra åt de 2 skruvarna ordentligt.

i Du kan använda sidostödet för Netti rundrörsklämma på vänster eller höger sida.

För att använda dynan för vänster eller höger sida, vrid klämman 180° och montera klämspaken på toppen och stiftskruven i botten.



Blank page due to printing reason

Blank page due to printing reason

Manufacturer:

Alu Rehab AS
Bedriftsvegen 23
N-4353 Klepp Stasjon
Norway

✉ post@My-Netti.com
T: +47 51 78 62 20
my-netti.no

Distributor

📍 Alu Rehab ApS
Kløftehøj 8
DK-8680 Ry
Denmark

✉ info@my-netti.com
T: +45 87 88 73 00
F: +45 87 88 73 19
my-netti.dk

Distributor

Meyra GmbH
Meyra-Ring 2
D-32689 Kalletal
Germany

✉ info@my-netti.com
T: +49 5733 922 311
F: +49 5733 922 9311
my-netti.de

Distributor

MDH Sp. zo.o.
ul. W. Tymienieckiego 22/24
90-349 Łódź
Poland

✉ biuro@mdh.pl
T: +48 42 674 83 84
my-netti.com
