



## MOUNTING DESCRIPTION NETTI THERAPY TABLES

### Netti SWINGABLE Tray - with lock

Chair width/ Sitzbreite	Description / Beschreibung	Item number / Artikelnummer	for chair models / für Stuhlmodelle
250 - 300 mm	swingable w lock	15139	Netti II/ III/ 4U CE/ 4U CES
350 - 400 mm	swingable w lock	15140	Netti II/ III/ 4U CE/ 4U CES
430 - 500 mm	swingable w lock	15141	Netti II/ III/ 4U CE/ 4U CES

**GB** The Netti swingable tray is easily swivelled to the side to make transfer and access easy for the user. The tray can be locked in the desired position.

#### Preparation for mounting the swingable tray

- The front screw (Pos. 2) that holds the arm support pad should be screwed out. When this is done, the wheelchair is ready for mounting of the tray. Mounting description is found on the next page.

**DE** Das schwenkbare Netti-Tablett lässt sich leicht zur Seite schwenken um den Zugang für den Benutzer zu ermöglichen. Das Tablett kann in gewünschte Positionen mit der Rändelschraube verriegelt werden

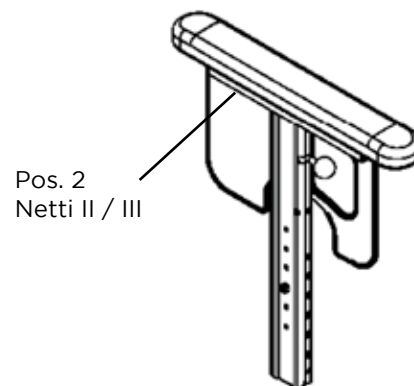
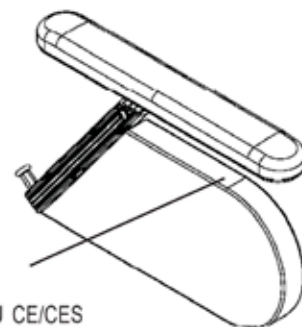
#### Vorbereitung für die Montage des schwenkbaren Tablett

- Die vordere Schraube (Pos. 2), die das Armstützkissen hält, sollte herausgeschraubt werden. Wenn dies erledigt ist, ist der Rollstuhl bereit für die Montage des Tablett.
- Die Montagebeschreibung finden Sie auf der nächsten Seite.

**SE** Netti svängbart bricka svängs enkelt åt sidan för att göra överföring eller åtkomst enkelt för användaren. Brickan kan låsas i önskad position.

#### Förberedelse för montering av det svängbara brickan

- Den främre skruven (pos. 2) som håller fast armstödet ska skruvas ut. När detta är gjort är rullstolen redo att montera brickan. Monteringsbeskrivning finns på nästa sida.





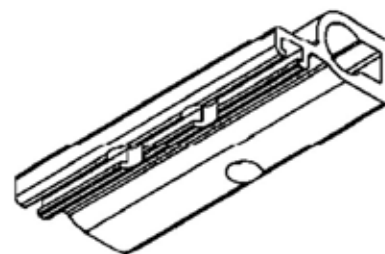
## GB The Netti swingable tray

### GB - Mounting description

- The holder (Pos. 1) with the star wheels shall be mounted in the low edge of the arm support. Use the rear hole and mount the arm support pad with machine screw M5 x 35. Do not use the washer.
- The tray can now be mounted on the wheelchair. The tubes shall be pushed into the holder (Pos. 1) under the arm support. The screws (Pos. 3) that hold the slide tube under the tray in front should not be fixed. Push the tray all the way in.
- To put the tray in the centre position you have to check the distance from the outer edge of the tray to the outside of the arm support pad. The distance must be the same on both sides.
- Check that the tray easily slides into the holder.
- **Please note:** If comfort pads are mounted on the arm support pad, a spacer on each side - article 93282 - must be mounted on position 3 and 4 with 2xM6 x 28 screws.
- The screws (Pos. 3) should be tightened when the tray is in the rear position. The tray is now ready for use.

*When adjusting to the widest option, the brackets must be slightly on the outside of the slide bar.*

Pos. 1

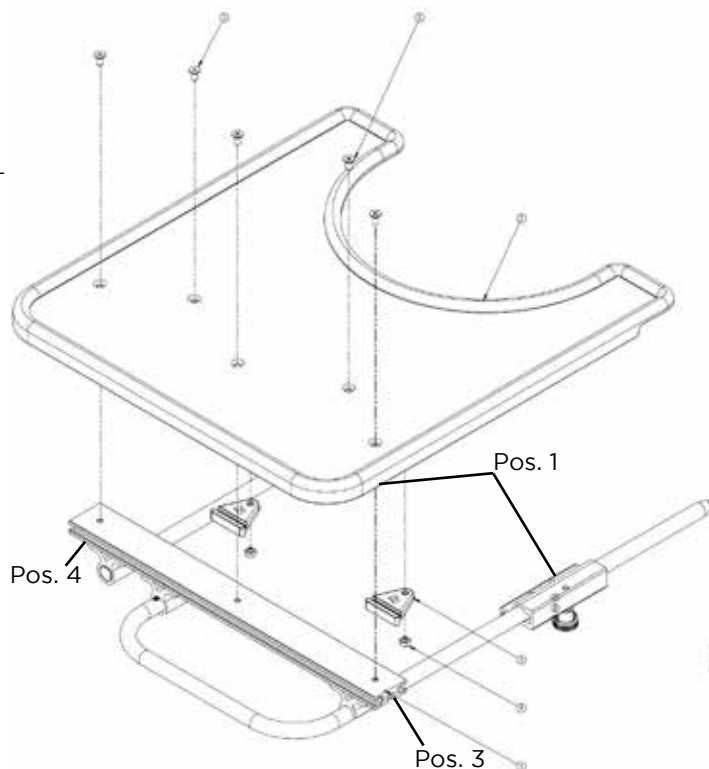
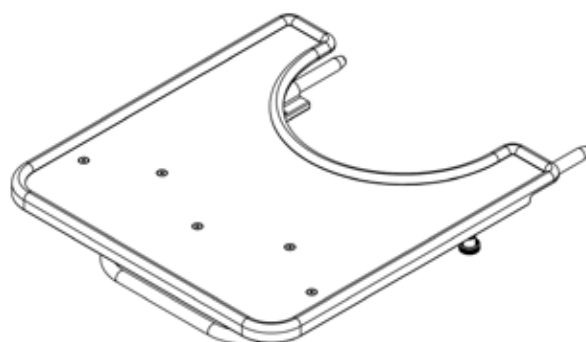


## DE Das schwenkbare Netti-Tablett

### DE - Montageanleitung

- Der Halter (Pos. 1) mit den Sternrädern ist an der unteren Kante der Armstütze anzubringen. Verwenden Sie das hintere Loch und befestigen Sie das Armstützkissen mit der Maschinenschraube M5 x 35. Bitte nicht die Unterlegscheibe nutzen.
- Das Tablett kann jetzt am Rollstuhl montiert werden. Die Röhre wird in den Halter (Pos. 1) unter der Armstütze zu schieben. Die Schrauben (Pos. 3), die das Gleitrohr unter das Tablett halten, dürfen nicht befestigt werden. Schieben Sie das Tablett ganz hinein.
- Um das Tablett in die Mittelstellung zu bringen, müssen Sie den Abstand von der Außenkante des Tablett zur Außenseite des Armstützkissens überprüfen. Der Abstand muss auf beiden Seiten gleich sein.
- Überprüfen Sie, ob das Tablett leicht in den Halter geschoben werden kann.
- **Bitte beachte:** Werden Komfortpolster auf dem Armlehnenpolster montiert, muss auf jeder Seite ein Distanzstück - Artikel 93282 - an Position 3 und 4 mit 2xM6 x 28 Schrauben montiert werden.
- Die Schrauben (Pos. 3) sollten angezogen werden, wenn sich das Tablett in der hinteren Position befindet. Das Tablett ist jetzt einsatzbereit.

*Bei der Einstellung auf die breiteste Option werden die Klammern sich leicht außerhalb des Schiebereglers befinden.*



## SE Netti svängbart bricka

### SE - Monteringsbeskrivning

- Hållaren (pos. 1) med stjärnhjulen ska monteras i armstödet nedre kant. Använd det bakre hålet och montera armstödet med maskin skruven M5 x 35. Använd inte brickan.
- Brickan kan nu monteras på rullstolen. Rören ska skjutas in i hållaren (pos. 1) under armstödet. Skruvarna (pos. 3) som håller glidröret under brickan framför bör inte fixeras. Tryck brickan hela vägen in.
- För att sätta brickan i mittläget måste du kontrollera avståndet från brickans ytterkant till utsidan av armstödet. Avståndet måste vara detsamma på båda sidor.
- Kontrollera att magasinet lätt glider in i hållaren.
- **Observera:** Om komfortdynor är monterade på armstödsdynan, måste ett distansstycke på varje sida - artikel 93282 - monteras på position 3 och 4 med 2xM6 x 28 skruvar.
- Skruvarna (pos. 3) ska dras åt när brickan är i det bakre läget. Brickan är nu klart för användning.

*Vid justering till den bredaste möjligheten måste fästena vara något på utsidan av glidlisten*