



MOUNTING DESCRIPTION NETTI UNIVERSAL THERAPY TABLES

Netti UNIVERSAL Tray

Chair width/ Sitzbreite	Description / Beschreibung	Item number / Artikelnummer
350 - 430 mm	Universal Tray	28121
450 - 500 mm	Universal Tray	28122
550 - 600 mm	Universal tray	21610
650 - 700 mm	Universal tray	40744
750	Universal tray	40745



GB the classic version with a U-profile (1). The Netti Universal tray is fixed to the wheelchair by simply pushing it over the armrest pads of the wheelchair.

Adjustment description

- Fit the tray to the wheelchair by adjusting the position of the profiles (1) to the arm pads.
- For best support of the tray longer arm pads are recommended.
- From seat width 550 mm the tray has upright edges on the sides for reinforcement.

DE die klassische Version mit U-Profil (1). Das Netti Universal-Tablett wird am Rollstuhl befestigt, indem es einfach über die Armlehnenpolster des Rollstuhls geschoben wird.

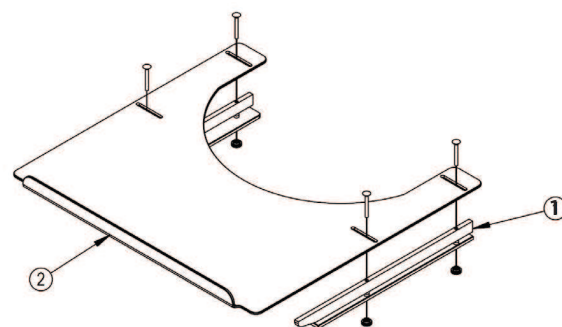
Anpassungsbeschreibung

- Passen Sie das Tablett an die Breite des Stuhls an, indem Sie die Position der Profile (1) an den Armpolstern anpassen.
- Für eine optimale Unterstützung des Tablett werden längere Armpolster empfohlen.
- Ab einer Sitzbreite von 550 mm hat das Tablett aufrechte Kanten an die Seiten zur Verstärkung.

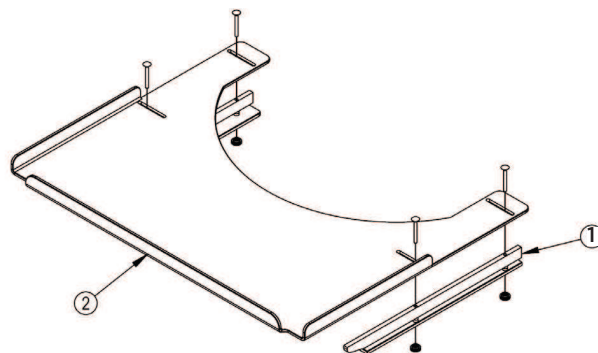
SE den klassiska versionen med en U-profil (1) Netti Universal brickan fixeras på rullstolen genom att helt enkelt skjuta det över rullstolens armstöd.

Justeringsbeskrivning

- Montera brickan i rullstolen genom att justera placering av profilerna (1) till armstöds kuddarna.
- För bästa stöd för brickan rekommenderas längre armkuddar.
- Från sätesbredd 550 mm har brickan upprättstående kanter på sidorna för förstärkning.



Item no. 28121 35-43cm - 28122 45-50cm



Item no. 21610 55-60cm