

ERSATZTEILE & ZUBEHÖR



 **Netti** Mobile
COMFORT

Netti Mobile ist nicht mehr
im Programm. Ersatzteile
liefern wir aber immer
noch.

Enable joy of life



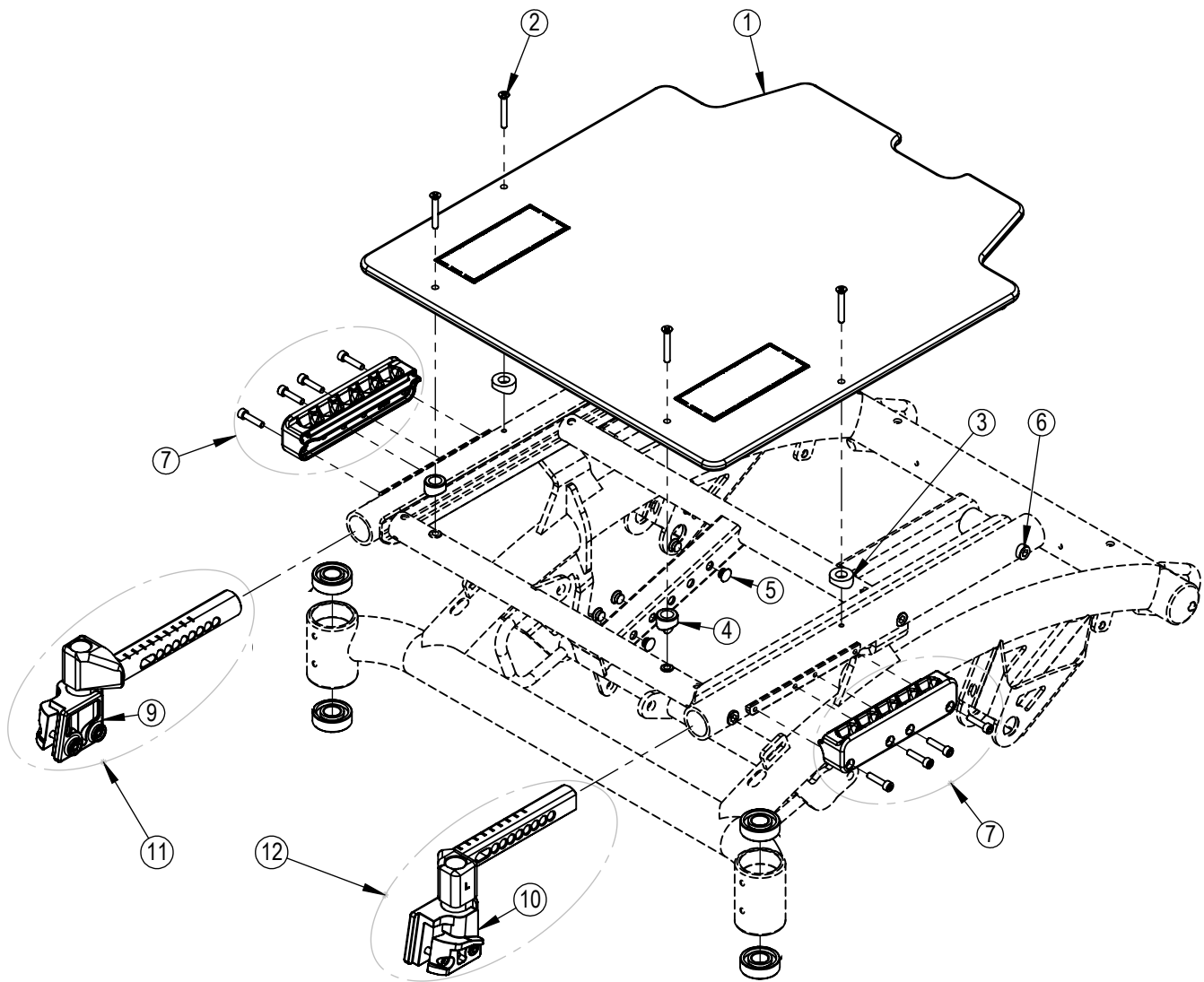
Designed in Norway

ZUBEHÖR & ERSATZTEILE

- Rahmen
- Kopfstützen
- Armlehne
- Sitz- & Rückenzubehör
- Beinstütze & Zubehör
- Räder & Zubehör
- EL
- Zubehör Diverse
- Netti Cushion Family Katalog

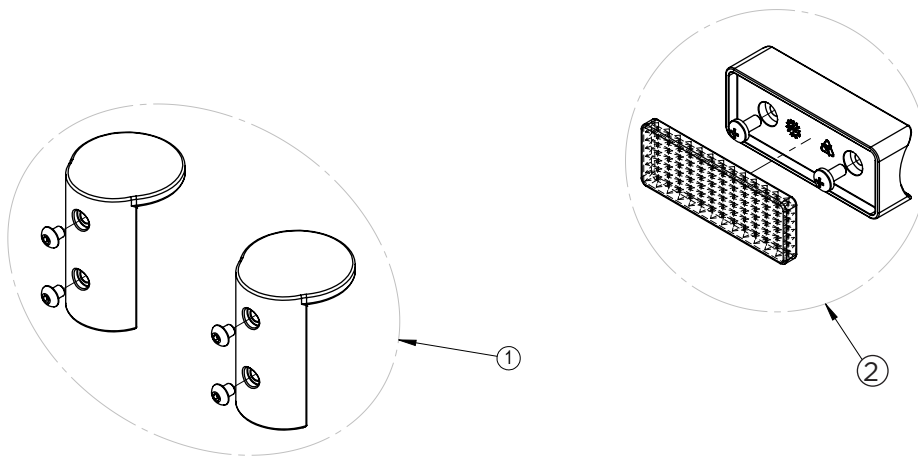


Wir freuen uns, Ihnen unseren Produktkatalog vorstellen zu dürfen. Er bietet Ihnen einen Gesamtüberblick über die Vielfalt unserer Zubehöre und Ersatzteile. Finden Sie hier die von Ihnen benötigten Produkte für Ihren individuellen Versorgungsfall. Für Fragen und Informationen stehen wir Ihnen gerne zur Verfügung.



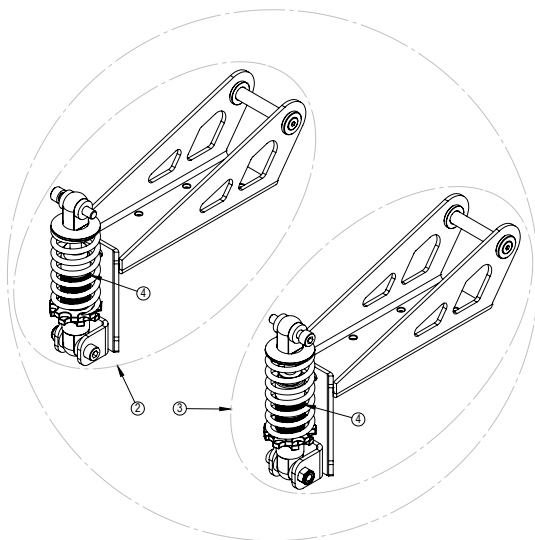
RAHMEN

Position	Bezeichnung	Artikelnr.	Stk. pro Stuhl
1	Sitzplatte ganz, 40 cm	79827	1
1	Sitzplatte ganz, 45 cm	79828	1
1	Sitzplatte ganz, 50 cm	79829	1
2	Schraube M5x35	22098	4
3	Abstandstück für Komfortsitzplatte Klein	22084	2
4	Abstandstück für Komfortsitzplatte Gross	24141	2
5	Stecker D8.2	28490	8
6	Schraube M8x40	21095	6
7	Schliessklemme	80103	2
9	Beinstütze, Schliessklemme, rechts	29555	1
10	Beinstütze, Schliessklemme, links	29556	1
11	Ausziehstück verstärkt, rechts	85027	1
12	Ausziehstück verstärkt, links	85028	1



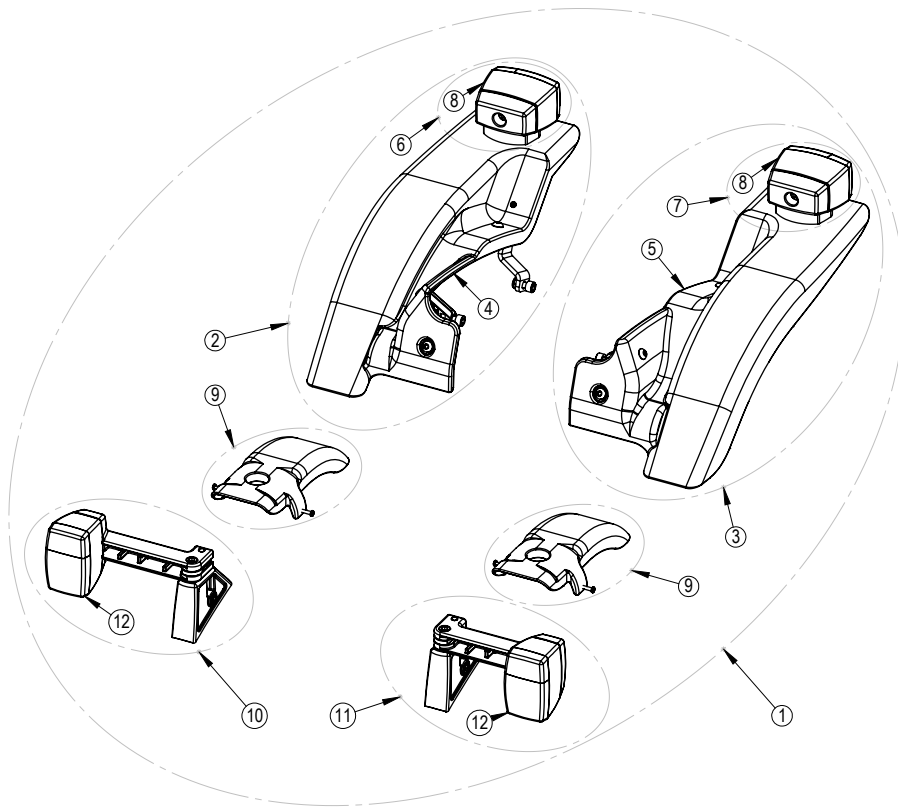
LAGERGEHÄUSE

Position	Bezeichnung	Artikelnr.	Stk. pro Stuhl
1	Lagergehäuse Mobile	81733	1
2	Reflektor Rot	81162	2



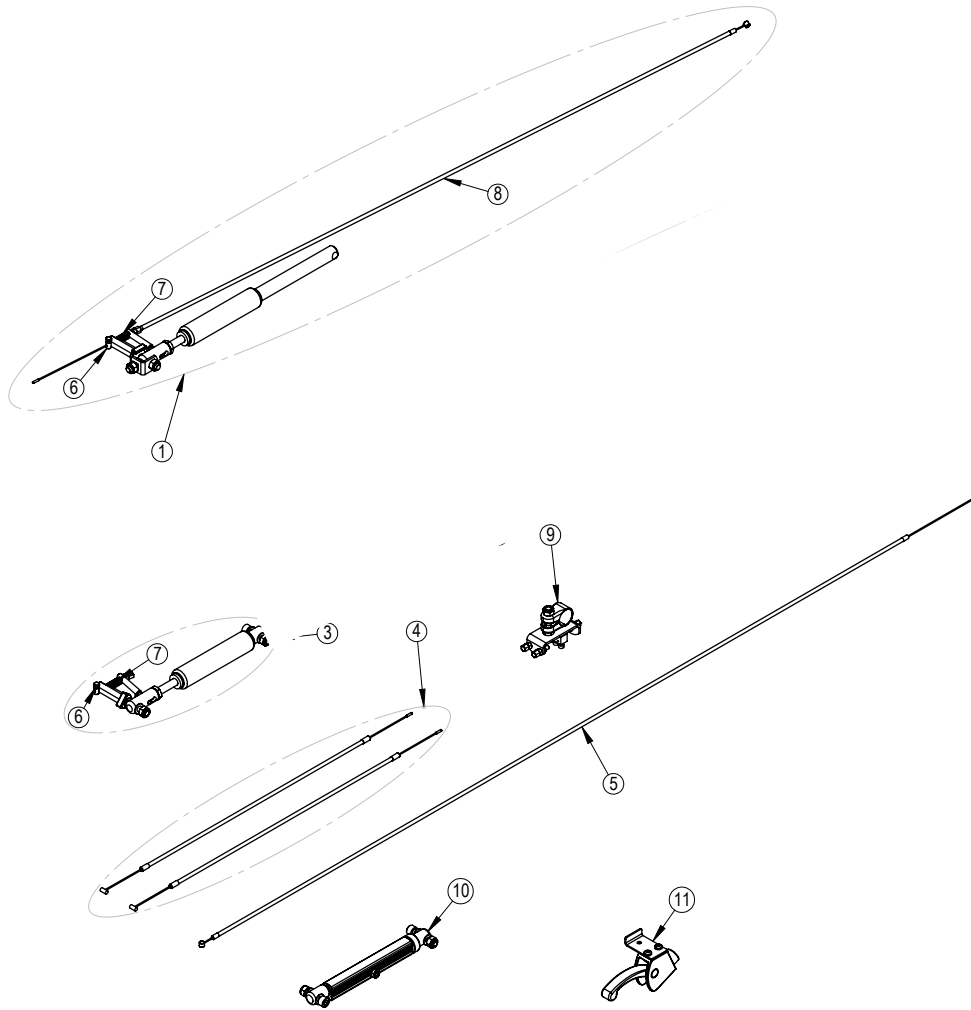
STOSSDÄMPFER

Position	Bezeichnung	Artikelnr.	Stk. pro Stuhl
2	Stossdämpfer L (silber)	80105	1
3	Stossdämpfer R (silber)	80104	1
2	Stossdämpfer L (weiss)	83001	1
3	Stossdämpfer R (weiss)	83002	1
4	Stossdämpfer 500N-700N L=150mm	79857	2



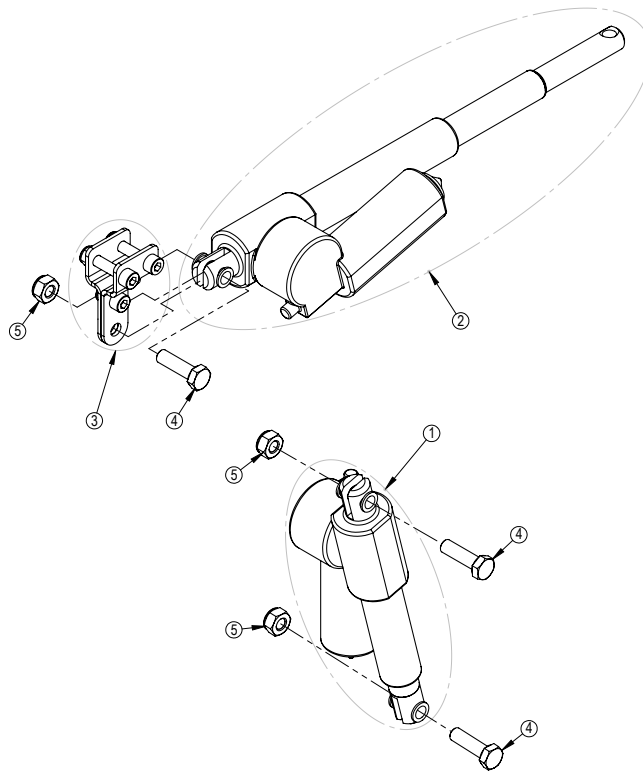
LICHT UND VERKLEIDUNG

Position	Bezeichnung	Artikelnr.	Stk. pro Stuhl
1	Licht und Verkleidungskit	81429	1
2	Heckverkleid. m. Beleuchtung R	81113	1
3	Heckverkleid. m. Beleuchtung L	81114	1
4	Heckverkleidung m. Halter R	81106	1
5	Heckverkleidung m. Halter L	81107	1
6	Rücklicht R	81104	1
7	Rücklicht L	81105	1
8	Hinterlicht (ATO2L)	81097	2
9	Frontverkleidung	79986	2
10	Frontbeleuchtung R	81102	1
11	Frontbeleuchtung L	81103	1
12	Vorderlicht (AAO2L)	81096	2



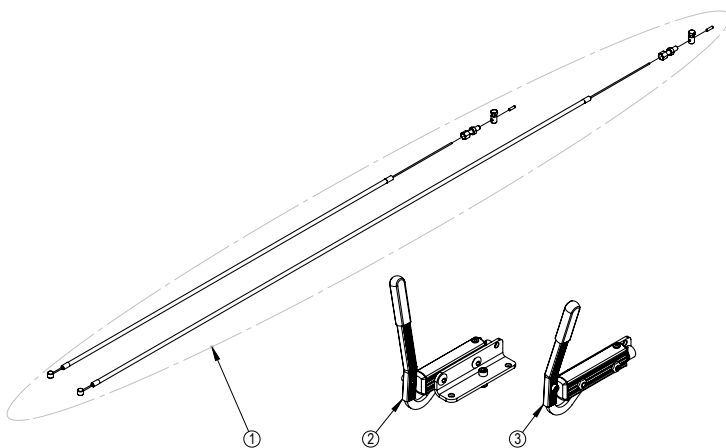
ZYLINDER RÜCKEN

Position	Bezeichnung	Artikelnr.	Stk. pro Stuhl
1	Zylinder Rücken kit, 50 mm	80107	1
4	Kabel doppelt Zylinder	27586	1
5	Kabel 1400/1550 mm	27628	1
9	Kantelung Kabelkupplung	20013	1
10	Stange f. Kantelungeinstellung	81184	2
11	Auslösegriff	79976	1



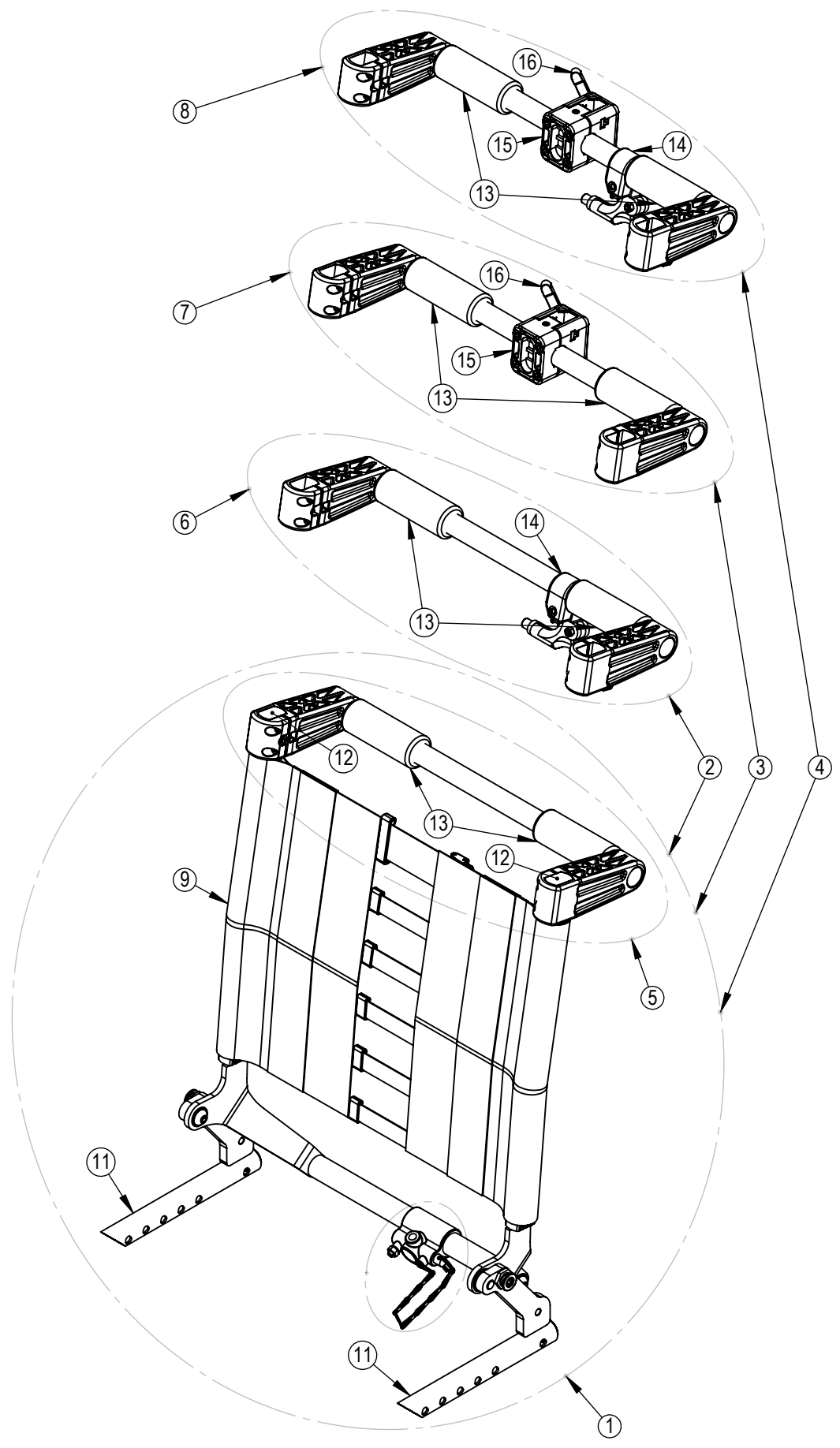
AKTUATOR

Position	Bezeichnung	Artikelnr.	Stk. pro Stuhl
1	Aktuator Tilt Shark	84953	1
2	Aktuator Rücken Shark	84954	1
1	Aktuator Tilt DX2	84955	1
2	Aktuator Rücken DX2	84956	1
3	Aktuator Befestigungskit	80153	1
4	Bolt Sechskant ISO4014 M10x37	25307	3
5	Kontermutter DIN985 M10	20380	3



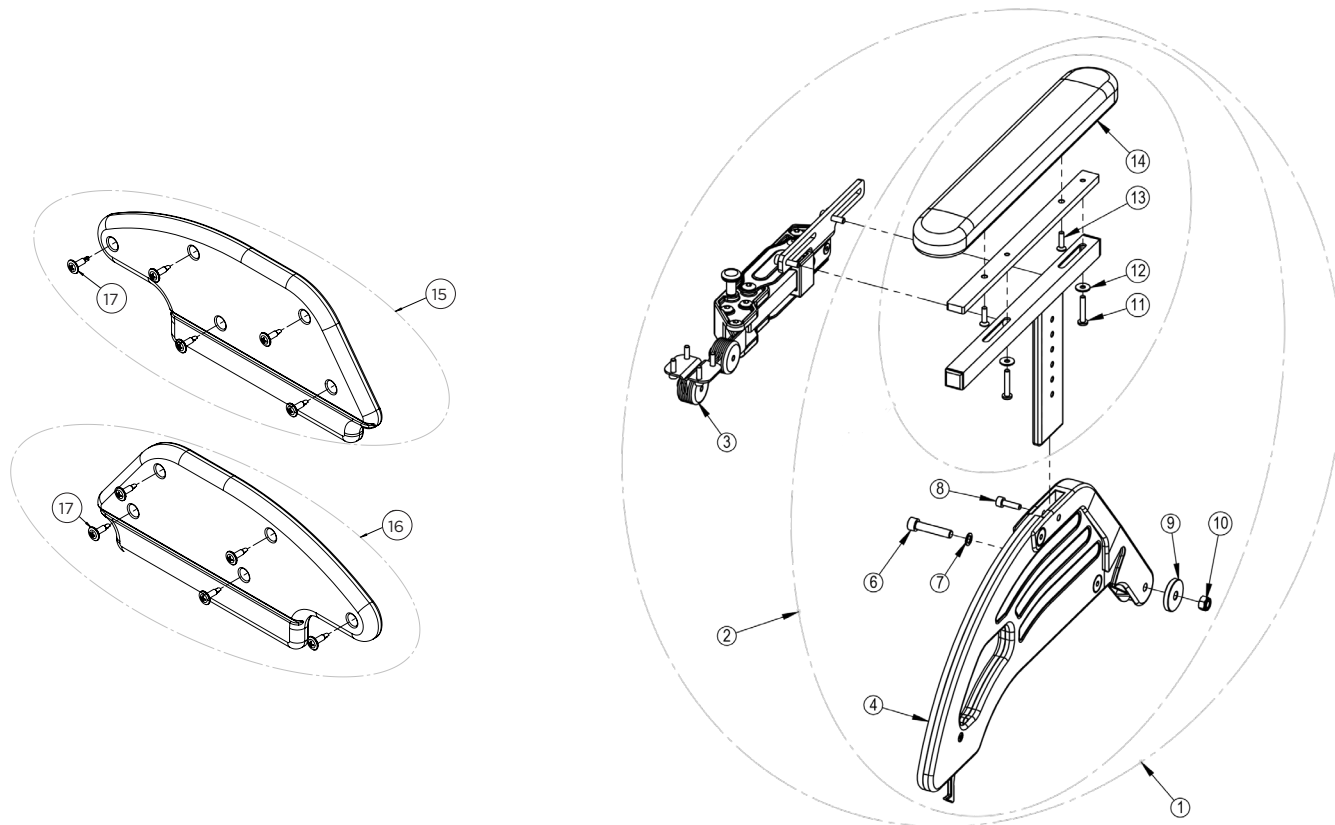
BREMSE

Position	Bezeichnung	Artikelnr.	Stk. pro Stuhl
1	Kabelkit mit Klemmhülse	81776	1
2	Bremse R	80738	1
3	Bremse L	80739	1



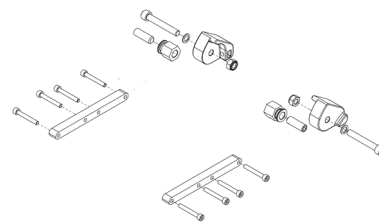
RÜCKEN

Position	Bezeichnung	Artikelnr.	Stk. pro Stuhl
1	Rücken komp. ohne Auslösegriff, ohne Kopfstützenadaptor 40 cm	81251	1
1	Rücken komp. ohne Auslösegriff, ohne Kopfstützenadaptor 45 cm	81252	1
1	Rücken komp. ohne Auslösegriff, ohne Kopfstützenadaptor 50 cm	81253	1
2	Rücken kompl. mit Auslösegriff, ohne Kopfstützenadaptor 40 cm	81261	1
2	Rücken kompl. mit Auslösegriff, ohne Kopfstützenadaptor 45 cm	81262	1
2	Rücken kompl. mit Auslösegriff, ohne Kopfstützenadaptor 50 cm	81263	1
3	Rücken komp. ohne Auslösegriff, mit Kopfstützenadaptor 40 cm	81256	1
3	Rücken komp. ohne Auslösegriff, mit Kopfstützenadaptor 45 cm	81257	1
3	Rücken komp. ohne Auslösegriff, mit Kopfstützenadaptor 50 cm	81258	1
4	BRücken kompl. mit Auslösegriff, mit Kopfstützenadaptor 40 cm	81348	1
4	Rücken kompl. mit Auslösegriff, mit Kopfstützenadaptor 45 cm	81349	1
4	Rücken kompl. mit Auslösegriff, mit Kopfstützenadaptor 50 cm	81350	1
5	Schiebestange ohne Auslösegriff, ohne Kopfstützenadaptor 40 cm	81209	1
5	Schiebestange ohne Auslösegriff, ohne Kopfstützenadaptor 45 cm	81211	1
5	Schiebestange ohne Auslösegriff, ohne Kopfstützenadaptor 50 cm	81212	1
6	Schiebestange mit Auslösegriff, ohne Kopfstützenadaptor 40 cm	81231	1
6	Schiebestange mit Auslösegriff, ohne Kopfstützenadaptor 45 cm	81233	1
6	Schiebestange mit Auslösegriff, ohne Kopfstützenadaptor 50 cm	81234	1
7	Schiebestange ohne Auslösegriff, mit Kopfstützenadaptor 40 cm	81220	1
7	Schiebestange ohne Auslösegriff, mit Kopfstützenadaptor 45 cm	81222	1
7	Schiebestange ohne Auslösegriff, mit Kopfstützenadaptor 50 cm	81223	1
8	Schiebestange mit Auslösegriff, mit Kopfstützenadaptor 40 cm	81242	1
8	Schiebestange mit Auslösegriff, mit Kopfstützenadaptor 45 cm	81244	1
8	Schiebestange mit Auslösegriff, mit Kopfstützenadaptor 50 cm	81245	1
9	Rücken Klettband (BxH) (35-50x35 cm)	20699	1
11	Rückenteilhalter, Klemme	79671	2
12	Stecker	80593	2
13	Schieberohrpolster 95 mm (40-43 cm)	20925	2
14	Auslösegriff Kant./Rücken L	20464	1
15	Kopfstütze, Adapter	23005	1
16	Schliessgriff M6x16 mm	20097	1



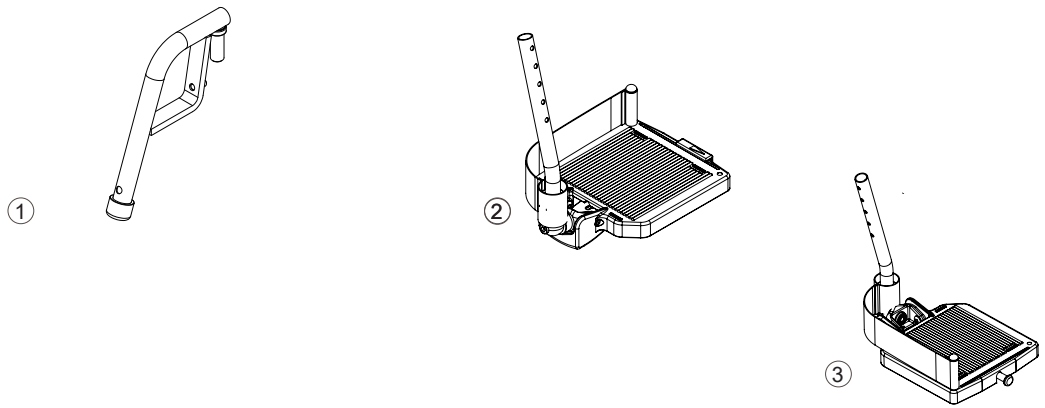
ARMLEHNE

Position	Bezeichnung	Artikelnr.	Stk. pro Stuhl
1	Armlehne m. Bedienhalter R	80677	1
1	Armlehne m. Bedienhalter L	80678	1
2	Armlehne verstärkt, R	81306	1
2	Armlehne verstärkt, L	81307	1
3	Halterung für Bedienung	80667	1
6	Schraube M8x40	21095	2
7	Stopscheibe D13x8.4x1 Nylon	29300	2
8	Bolt Innensechskantschrauben ISO4762 M6x20 mm	29050	2
9	Scheibe D34xd8.2x5.5 POM	29117	2
10	Mutter M8	20412	2
11	Bolt Pankopf, Philips DIN 7985 M5x30 mm	20276	4
12	Unterlegscheibe M5	23594	4
13	Bolt Innensechskant CTSK Leiter M5x20 mm ISO	79968	4
14	Armlehne, Polster 385x58 mm PU	20835	2
15	Seitenpolster rechts	41458	1
16	Seitenpolster links	41459	1
17	Schraube Ø4,2 x 14	29485	10



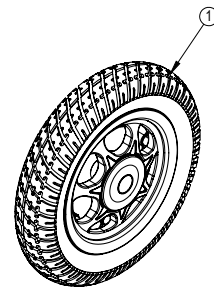
SB ERWEITERUNGSSATZ

Position	Bezeichnung	Artikelnr.	Stk. pro Stuhl
1	Seitzbreitenerweiterungssatz 2,5 cm	83953	1
	Seitzbreitenerweiterungssatz 5 cm	83954	1



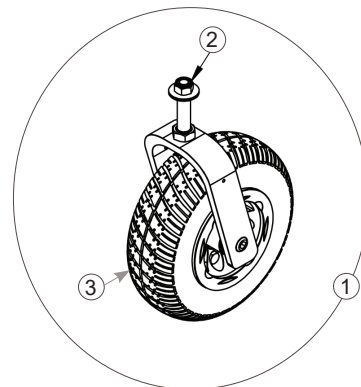
FESTE BEINSTÜTZE

Position	Bezeichnung	Artikelnr.	Stk. pro Stuhl
1	Feste Beinstützeoberteile (rechts und links gleich)	87423	2
2	Fussplatte 40 cm rechts	85420	1
2	Fussplatte 45 cm rechts	85421	1
2	Fussplatte 50 cm rechts	85422	1
3	Fussplatte 40 cm links	85425	1
3	Fussplatte 45 cm links	85426	1
3	Fussplatte 50 cm links	85427	1



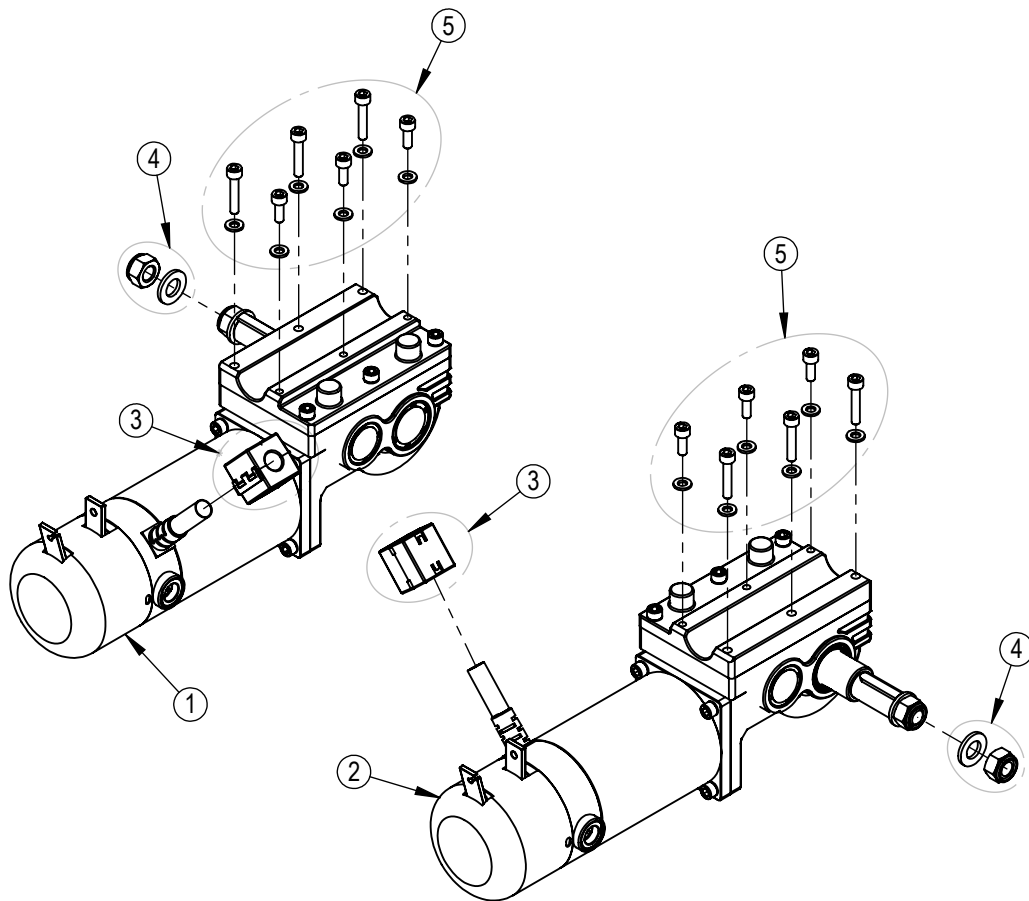
RAD PU

Position	Bezeichnung	Artikelnr.	Stk. pro Stuhl
1	Rad 14" PU komplett	79855	2
	Radabdeckkappe	81760	2



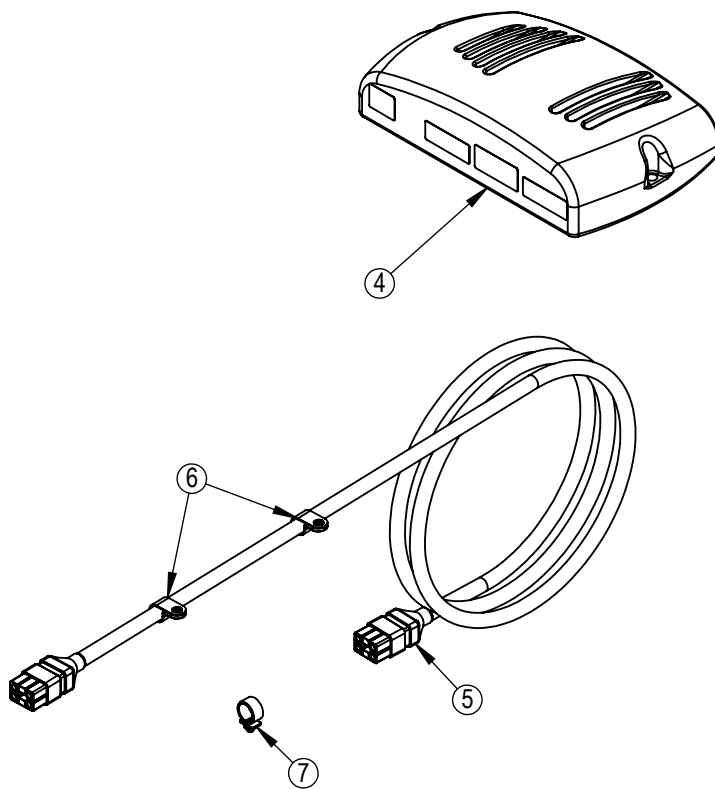
LENKRAD PU

Position	Bezeichnung	Artikelnr.	Stk. pro Stuhl
1	Lenkrad m/Gabel, breit 2.80/2.50-4 9"	79835	2
3	Lenkrad Primo Durotrap 2.80/2.50-4 9"	79834	2
2	Gabel 83 mm	79833	2



MOTOR

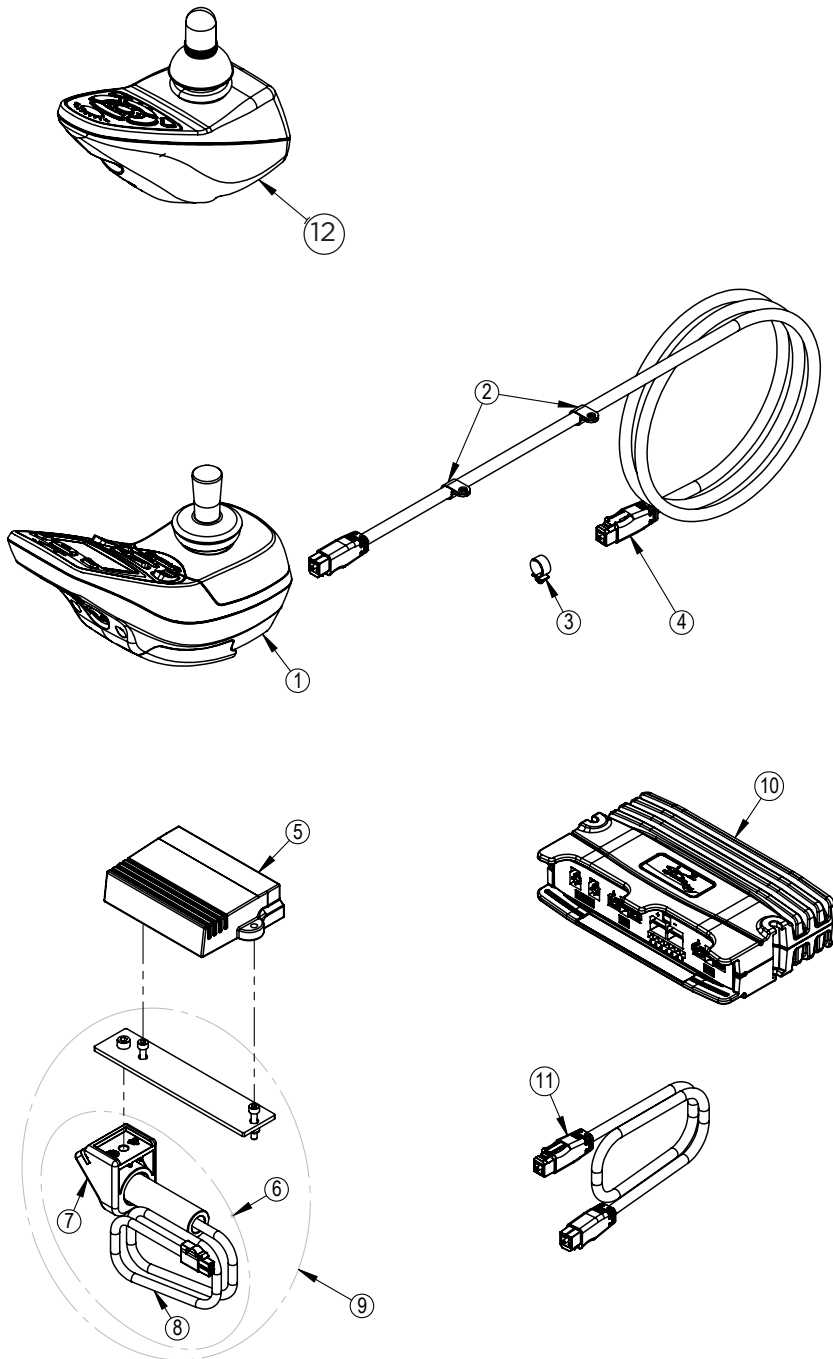
Position	Bezeichnung	Artikelnr.	Stk. pro Stuhl
	Motion Tech motor EC82M244632BLGBROU 320W, rechts (ab Serienr. 601-001286)	87424	1
	Motion Tech motor EC82M244632BLGBROU 320W, links (ab Serienr. 601-001286)	87425	1
3	Klemme	43748	4
4	Beilagscheibe M12	81763	2
5	Schraube und Unterlegscheibe Kit	81762	2



STEUEREINHEIT FÜR MOBILE TYP M UND E2 BIS ZU 2 MOTOREN

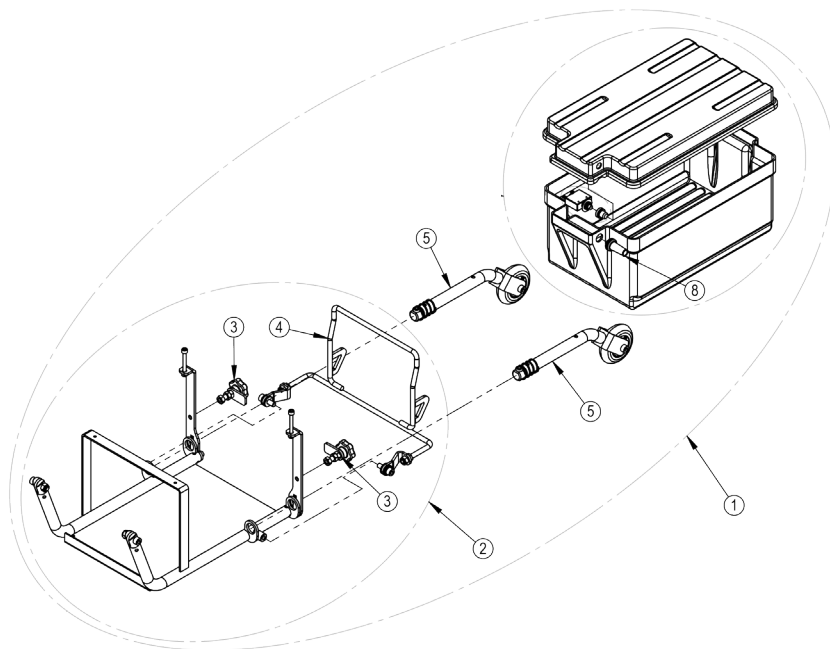
Position	Bezeichnung	Artikelnr.	Stk. pro Stuhl
4	Kontrollbox DK-PMB31 (drive & Leuchten)	80023	1
4	Kontrollbox Dynamic Shark DK-PMB21 (drive & 2 aktuator & Leuchten)	80224	1
5	Kabel Shark BUS GSM80233	80226	1
6	Kabelklemme D8	80024	2
7	Kabelklemme	80026	1

Bei Shark wenden Sie sich bitte an Kundenservice unter 0800 888 4560



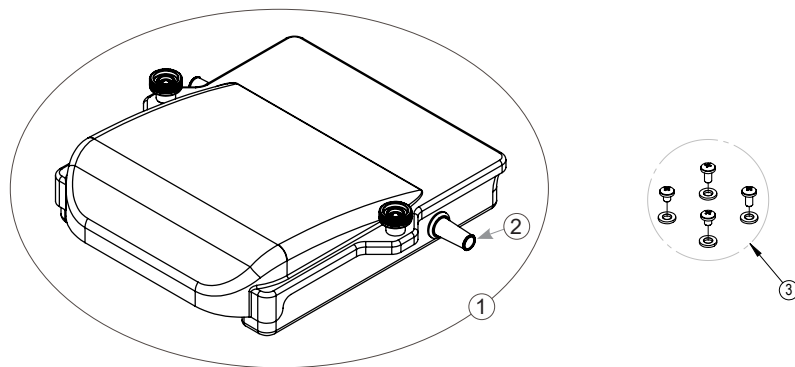
STEUERUNGEN FÜR NETTI MOBILE E4 BIS ZU 4 MOTOREN

Position	Bezeichnung	Artikelnr.	Stk. pro Stuhl
12	Handbedienung Mobile Dynamic DX2-REM420	83141	1
1	Handbedienung Mobile Dynamic DX2-REM550	79945	1
2	Kabelklemme D8	80024	2
3	Kabelklemme 101 0010 002 02	80026	1
4	Kabel BUS GSM63015	81595	1
5	Aktuator DX2-ACT4 4-Channel	81354	1
6	Kabel für Beinstützeaktuator	81601	2
7	Bracket Klinenstecker	81600	7
8	Kabel m/Jackstecker	82002	2
9	Kabel m. Jackstecker u. Halter	81604	1
10	Kontrollbox DX2-PMA70L	83142	1
11	Kabel BUS GSM63005	81605	1



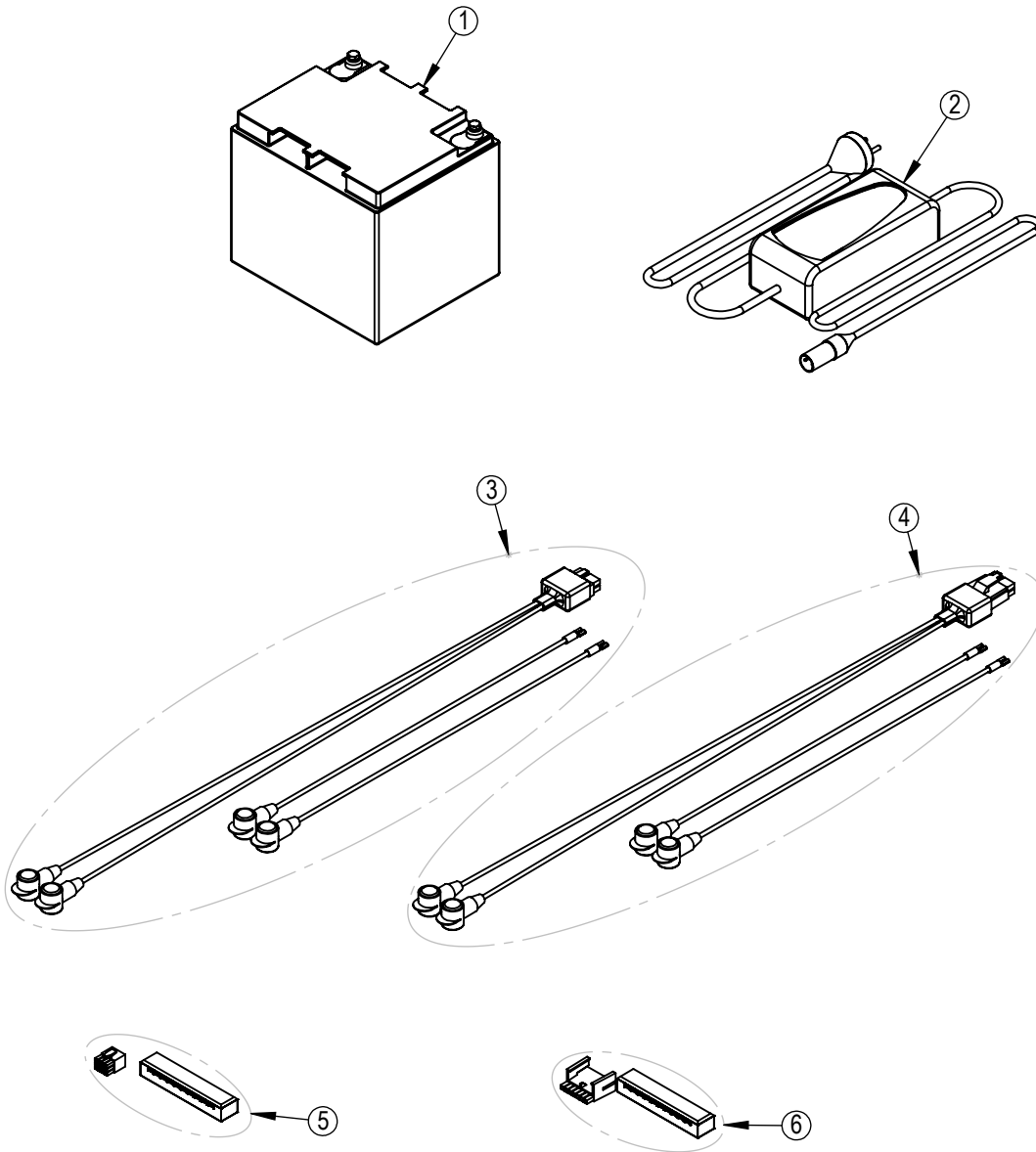
BATTERIEBOX

Position	Bezeichnung	Artikelnr.	Stk. pro Stuhl
1	Batteriebox mit Halter bis Seriennr. 601-000552	80299	1
1	Batteriebox mit Halter ab Seriennr. 601-000553 (weiss)	83020	1
2	Rahmen für Batteriebox	80213	1
3	Schliessgriffe, Batteriebox	81769	2
4	Batteriehalter Bügel	81624	1
5	Kippsicherung bis Seriennr. 601-000552	79691	2
5	Kippsicherung ab Seriennr. 601-000553 (weiss)	83015	2
8	Gummistöpsel	79943	1
	Sicherung	43663	1



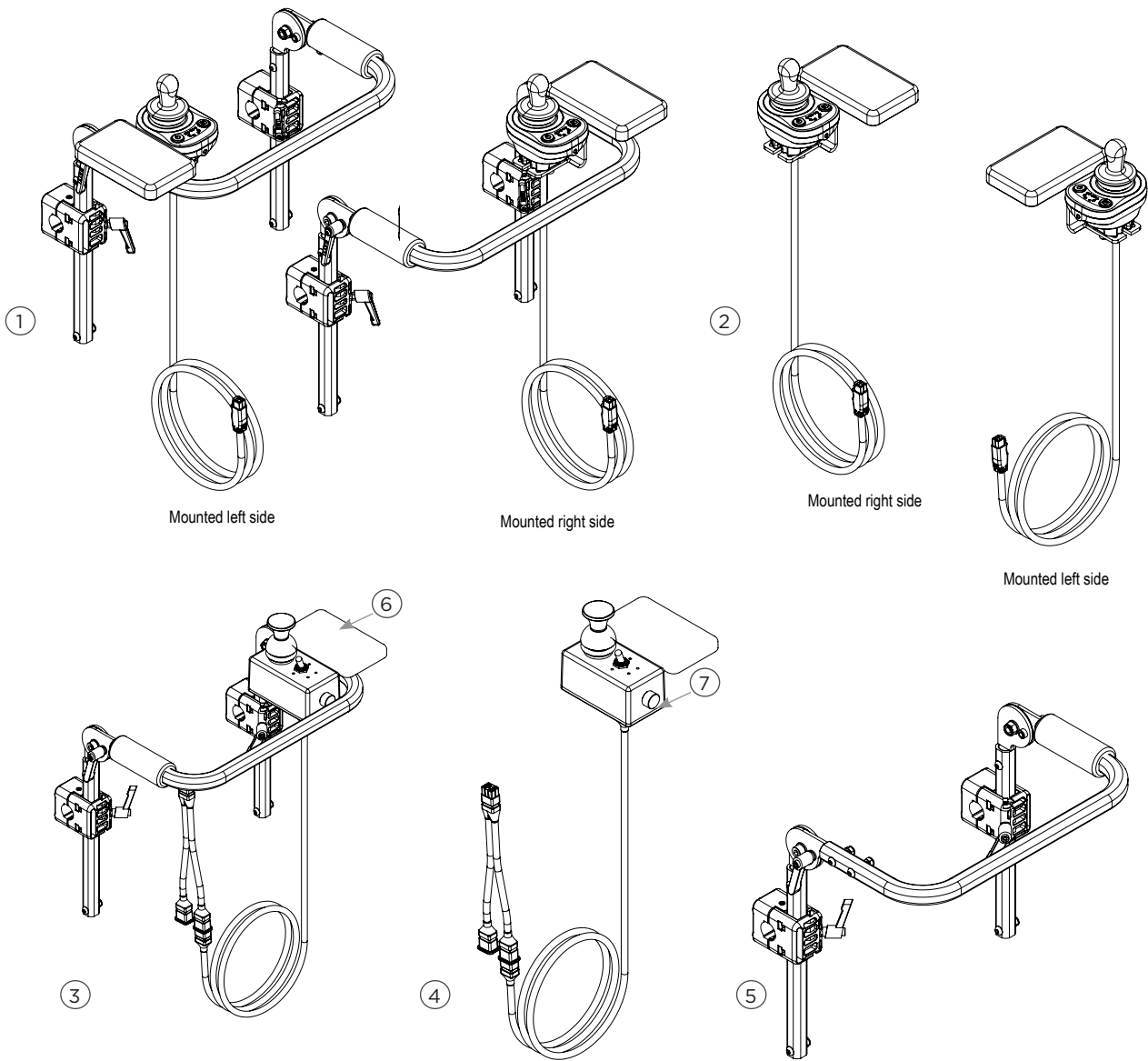
VERBINDUNGSBOX

Position	Bezeichnung	Artikelnr.	Stk. pro Stuhl
1	Verbindungsbox	79924	1
2	Gummistöpsel D13	79943	2
3	Schraubensatz	81772	1



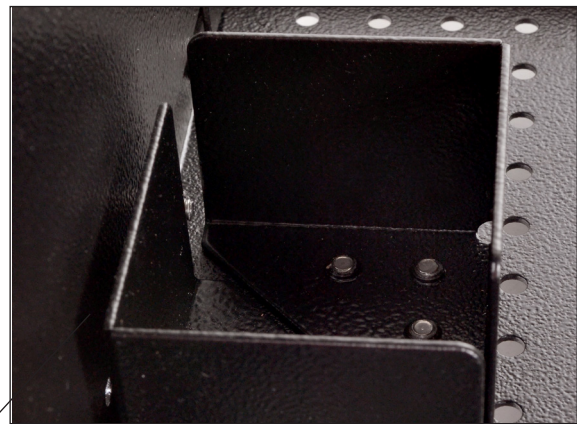
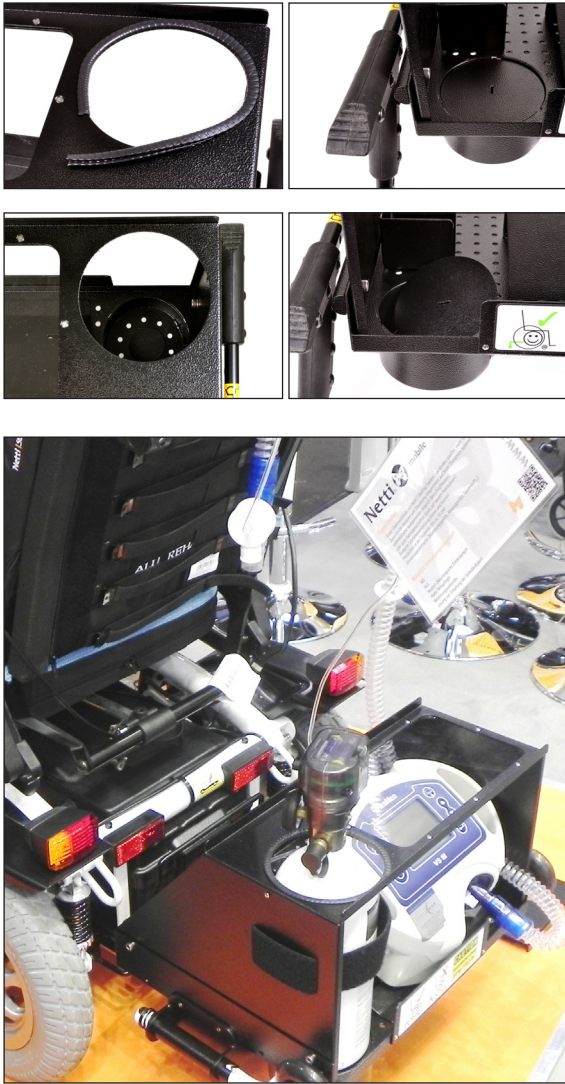
BATTERIE

Position	Bezeichnung	Artikelnr.	Stk. pro Stuhl
1	Batterie 50 A/h	79921	2
2	Batterie Ladegerät 2410SR-24V/5A	80310	1
3	Kabel Batterie Kit	81541	1
4	Kabel Batterie Kit Shark/DX2	81606	1
5	Widerstandseinheit	43667	1
6	Stecker DX2	81537	1



BEGLEITPERSONSTEUERUNG

Position	Bezeichnung	Artikelnr.	Stk. pro Stuhl
1	Bedienung f. Begleiter m/Bügel Netti Mobile 40 cm Dynamic DX	81714	1
1	Bedienung f. Begleiter m/Bügel Netti Mobile 45 cm Dynamic DX	81715	1
1	Bedienung f. Begleiter m/Bügel Netti Mobile 50 cm Dynamic DX	81716	1
2	DX2 Bedienung f. Begleiter	81712	1
3	Bedienung f. Begleiter m/Bügel Netti Mobile 40 cm Dynamic Shark	81678	1
3	Bedienung f. Begleiter m/Bügel Netti Mobile 45 cm Dynamic Shark	81679	1
3	Bedienung f. Begleiter m/Bügel Netti Mobile 50 cm Dynamic Shark	81680	1
4	Bedienung für Begleiter w/Dynamic Shark DK-ACU	81677	1
5	Bügel Begleitpersonsteuerung 40 cm	81669	1
5	Bügel Begleitpersonsteuerung 45 cm	81670	1
5	Bügel Begleitpersonsteuerung 50 cm	81671	1
6	Handauflage für Begleiter	81674	1



3

UNIVERSALGERÄTEHALTER

Position	Bezeichnung	Artikelnr.	Stk. pro Stuhl
1	Gerätehalter, Universal 40 cm inkl. 4 Winkeln	44873	1
1	Gerätehalter, Universal 45 cm inkl. 4 Winkeln	44874	1
1	Gerätehalter, Universal 50 cm inkl. 4 Winkeln	44875	1
2	Abdeckplatte U-Form 40 cm	44853	1
2	Abdeckplatte U-Form 45 cm	44855	1
2	Abdeckplatte U-Form 50 cm	44856	1
3	Winkel Universaleinrichtung (4 Stück)	80-10017	1



①



②



③



④



⑤



⑥



⑦



⑧



⑨



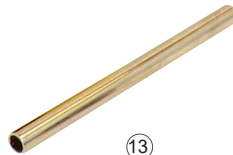
⑩



⑪



⑫



⑬

JOYSTICK KNÖPFE

Position	Bezeichnung	Artikelnr.	Stk. pro Stuhl
1	Softball (siehe auch 83294)	83304	1
2	Golfball	83305	1
3	Kinn Trichter (siehe auch 83294)	83303	1
4	Handgelenkaufnahme	83293	1
5	Kugel Standard	83292	1
6	Fingerrohr	83300	1
7	Konischer Griff	83295	1
8	Joystick Schutz	83302	1
9	Rundes T-Stück	83296	1
10	DL Joystick	83297	1
11	Joystick Haube	83301	1
12	Flaches T-Stück	83298	1
13	Gerades Rohr	83299	1
	Joystick Metalleinsatz (für Montage der 83304+83303)	83294	1



WIZARD

Position	Bezeichnung	Artikelnr.	Stk. pro Stuhl
1	Wizard kit	82717	1
2	Enhanced Dealer Dongle	82718	1

IN DIALOGUE WE CREATE SIMPLE SOLUTIONS AND ENABLE JOY OF LIFE

BITTE KONTAKTIEREN SIE UNS:



Alu Rehab ApS
Kløftehøj 8
DK-8680 Ry
info@My-Netti.com

Aus Deutschland:
T: 0800 888 4560
F: 0800 888 4568

Aus Österreich / der Schweiz:
T: +45 87 88 73 00
F: +45 87 88 73 19

My-Netti.de