

# MONTAGEANLEITUNG

## FUSSKASTEN

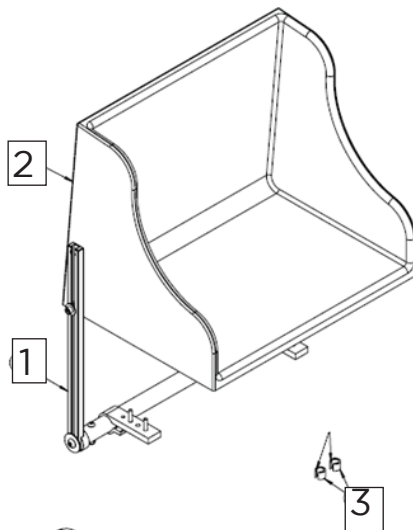


*Enable joy of life*

# MONTAGE-ANLEITUNG FUSSKASTEN

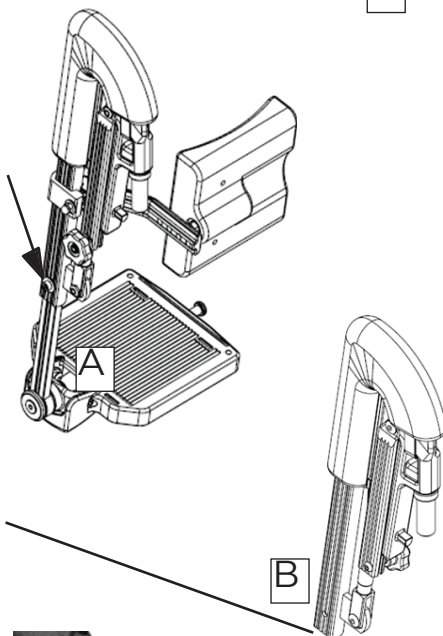
Sie erhalten den Fußkasten in der gewünschten Sitzbreite immer komplett mit Fußstützen- Einsteckrohren und 2 Distanz-Clips

Nummer in der Zeichnung	Bezeichnung	Anzahl
1	Einsteckrohre	1
2	Fußkasten	1
3	Distanz-Clips	2



**1.** Lösen und entfernen Sie an beiden Beinstützen die Schraube zur Höhenverstellung der Fußstützen-Einsteckrohre ( A ) und ziehen Sie die Fußplatten mit den Einsteckrohren nach unten heraus.

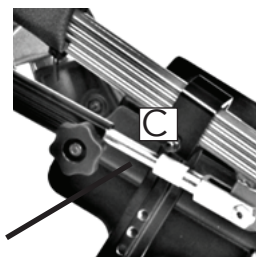
Entfernen Sie die Wadenstützen mit ihre Befestigungsbeschläge.



**2.** Führen Sie nun die Fußstützen-Einsteckrohre (1) des Fußkastens (2) in die Beinstützen ein (B) und drehen Sie die Schrauben wieder ein.

Stellen Sie nun die gewünschte Höhe des Fußkastens ein.

**3.** Die beiden Clips (3) stecken Sie jeweils links und rechts auf das silberfarbene Ausziehröhr (C) um einer Kollision mit den Lenkrädern vorzubeugen.



# AUSTAUSCH DER OPTIONAL ERHÄLTlichen SCHLISSKLEMMEN OHNE STOP

Mit den optional erhältlichen Schließklemmen haben Sie die Möglichkeit, den Fußkasten komplett mit den Beinstützen nach oben herauszuziehen und vom Rollstuhl zu entfernen.

Hierzu müssen die am Rollstuhl vorhandenen Schließklemmen, die im Standard über einen Stop verfügen, durch die Schließklemmen ohne Stop ersetzt werden.

**1.** Lösen Sie hierzu auf beiden Seiten die beiden M6 Inbusschrauben von den Muttern und ziehen Sie die Schrauben seitwärts heraus. Nehmen Sie anschließend die M6 Muttern aus den Schließklemmen Vertiefungen heraus.

Tauschen Sie die vorhandenen Schließklemmen mit Stop gegen die Schließklemmen ohne Stop aus und stecken Sie die M6 Muttern in die Vertiefungen der ausgetauschten Schließklemmen.

**2.** Stecken sie nun die Inbusschrauben wieder durch Schließklemmen und Rahmenteil und ziehen Sie die M6 Muttern wieder fest an.

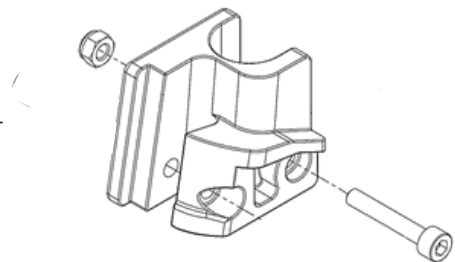
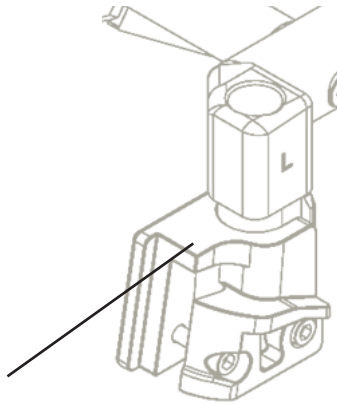
Sie können nun den Fußkasten an den Rollstuhl anbringen, indem Sie den Konus der Beinstützen von oben in die Schließklemmen einführen.

**⚠** Ein Rollstuhl mit dieser Fußkasten darf nicht als Sitz im Auto verwendet werden.

Sie finden diese Anleitung auch auf unserer Homepage unter:

<http://de.my-netti.com/downloaden/bedienungsanleitungen>

Falls Sie weitere Fragen haben, rufen Sie uns gerne an.



IM DIALOG SCHAFFEN WIR  
EINFACHE LÖSUNGEN UND  
STEIGERN DIE LEBENSFREUDE



Diese Produkt stimmt mit der Richtlinie  
93/42/EEC für medizinische Hilfsmittel überein.

MD0111DE  
2018-12

SIE ERREICHEN UNS UNTER FOLGENDEN ANSCHRIFTEN:



Alu Rehab AS  
Bedriftsvegen 23  
4353 Klepp Stasjon  
NORWAY

T: +47 51 78 62 20  
post@My-Netti.com

Alu Rehab ApS  
Kløftehøj 8  
DK-8680 Ry

T: +45 87 88 73 00  
F: +45 87 88 73 19  
info@My-Netti.com