

MONTAGEANLEITUNG SITZPLATTENVERSTÄRKUNG UND ABDUKTIONS-BLOCK

86096 - Abduktions-Block klein

86097 - Abduktions-Block medium

86098 - Abduktions-Block groß



Enable joy of life

NETTI ABDUKTIONS-BLOCK + SITZPLATTEN-VERSTÄRKUNG

Der Abduktions-Block wird immer mit einer Sitzplattenverstärkung geliefert, um die Sitzplatte im vorderen Bereich zu stabilisieren.

Bitte montieren Sie zuerst die Sitzplattenverstärkung und danach die Aufnahme für den Abduktions-Block. Sie benötigen folgendes Werkzeug: Ahle, Bohrmaschine, 6mm -Bohrer, 4er Inbusschlüssel und 10er Maulschlüssel

Die Sitzplattenverstärkung besteht aus folgenden Teilen:

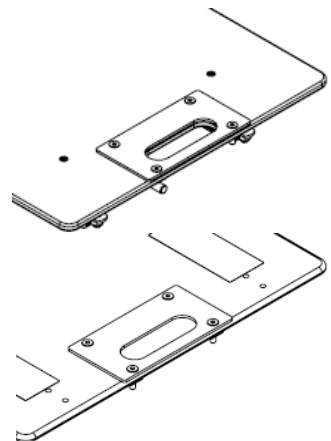
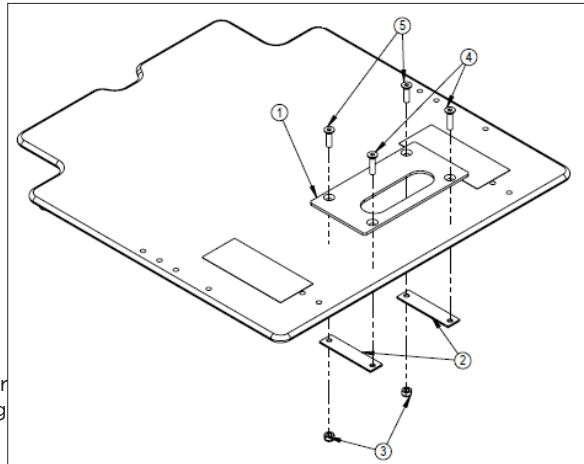
Nummer in der Zeichnung	Bezeichnung	Anzahl
1	Metallplatte	1
2	Rechteckige Unterlegscheiben	2
3	M6 Mutter	2
4	Inbusschraube M6x25	2
5	Inbusschraube M6x22	2

Die Metallplatte (1) kann bei fast allen Sitzplatten montiert werden.

! Beim Netti 4U FA und bei Stühlen aus dem Netti Dynamic System ist die Montage nicht möglich.

MONTAGEANLEITUNG SITZPLATTENVERSTÄRKUNG:

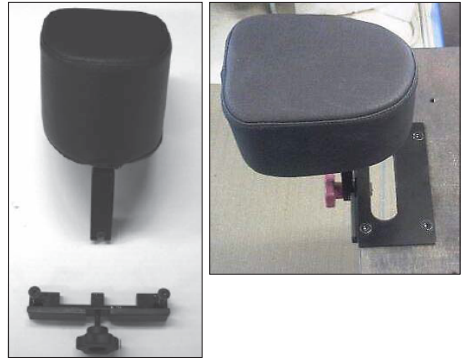
1. Platzieren Sie die Metallplatte (1) in der Mitte der Sitzplatte wie in der Zeichnung abgebildet.
2. Nutzen Sie eine Ahle, um die Bohrlöcher zu markieren.
3. Bohren Sie 2 Löcher für die Inbusschraube M6x25 (4)
4. Bohren Sie 2 Löcher für die Inbusschraube M6x22 (5).
5. Platzieren Sie die Unterlegscheiben unter dem Sitz und führen Sie die Inbusschrauben in die Löcher ein.
6. Fixieren Sie die Inbusschraube M6x22 mit den 2 M6 Muttern.
7. Die Inbusschrauben M6x25 werden zur Fixierung der Abduktion-Block Aufnahme genutzt.



MONTAGEANLEITUNG ABDUKTIONS-BLOCK.

Der Abduktions-Block wird mit einem Aufnahme-Profil geliefert.

1. Platzieren Sie das Aufnahme-Profil auf der Unterseite der Sitzplatte über den Unterlegscheibe. Fixieren Sie das Profil und die Metallplatte der Sitzplattenverstärkung mit den 2 Inbusschrauben M6x25.

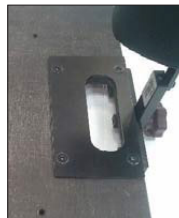


2. Stecken Sie den Abduktions-Block zwischen Aufnahme-Profil und der roten Sternschraube.

Fixieren Sie den Abduktions-Block indem Sie die rote Sternschraube im Uhrzeigersinn drehen.

3. Der Abduktions-Block kann bis zu 80mm in der Höhe verstellt werden(B) und passt somit für alle Netti Sitzkissen und viele Sitzkissen anderer Hersteller.

Der Abduktions-Block kann bis zu 100mm in der Tiefe verstellt werden (A) um eine individuelle Anpassung vorzunehmen.



Der Abduktions-Block ist in 3 Größen erhältlich:

Klein 80x140x80mm

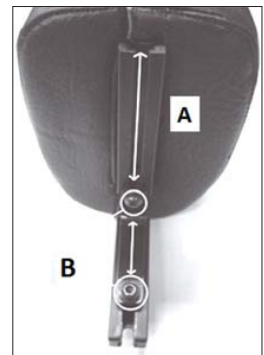
Medium 110x150x80mm

Groß 140x179x80mm

Bitte beachten Sie: Der Abduktions-Block kann einen Becken-Stabilisierungsgurt nicht ersetzen!

Individuelle Größen können im Sonderbau gefertigt werden. Bitte sprechen Sie uns an.

Sie finden diese Anleitung auch auf unserer Homepage: www.My-Netti.com



IM DIALOG SCHAFFEN WIR
EINFACHE LÖSUNGEN UND
STEIGERN DIE LEBENSFREUDE



Diese Produkt stimmt mit der Richtlinie
93/42/EEC für medizinische Hilfsmittel überein.

MD0115 DE
2015-11

SIE ERREICHEN UNS UNTER FOLGENDEN ANSCHRIFTEN:



Alu Rehab AS
Bedriftsvegen 23
4353 Klepp Stasjon
NORWAY

T: +47 51 78 62 20
post@My-Netti.com

Alu Rehab ApS
Kløftehøj 8
DK-8680 Ry

T: +45 87 88 73 00
F: +45 87 88 73 19
info@My-Netti.com