



Mounting description – Frame extender 20824 - Netti I/II/III- Multi language

GB: Mounting Description
Frame extender 20824 - Netti I/II/III

N: Monteringsanvisning
Rammeforlenger 20824 - Netti I/II/III

DE: Montageanleitung
Rahmenverlängerung 20824 - Netti I/II/III

SE: Monteringsanvisning
Ramförlängare 20824 – Netti I/II/III

F: Instruction de Montage
Kit d'extension de châssis 20824 – Netti I/II/III

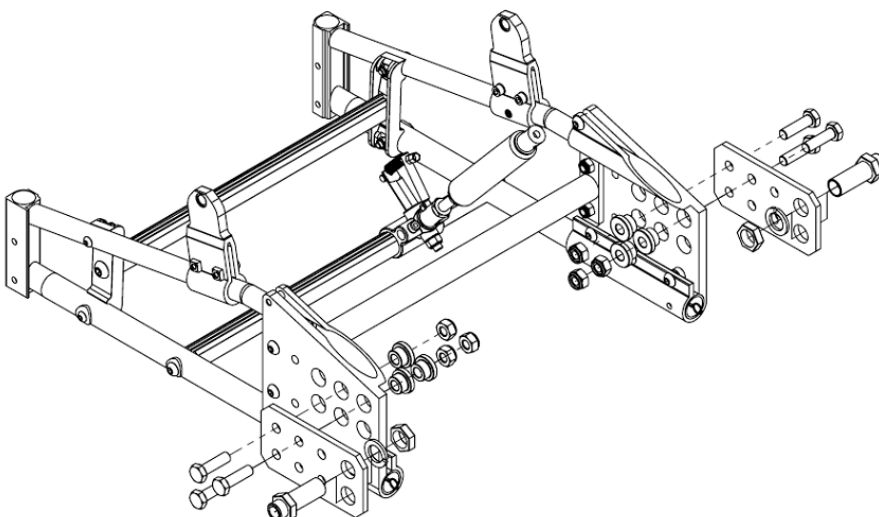
GB: Tools: 2x17 mm & 2x24 mm open-end spanners
1. Find required position for the frame extender.
2. Mount the frame extender as shown in drawing below.

N: Verktøy: 2x 17 mm & 2x24 mm fastnøkler
1. Finn ønsket posisjon for rammeforlengeren.
2. Monter rammeforlengeren som vist i tegning nedenfor.

DE: Werkzeuge: 2x17 mm & 2x24 mm Maulschlüssel
1. Finden Sie die von Ihnen gewünschte Position für die Rahmenverlängerung.
2. Montieren Sie die Rahmenverlängerung wie im Bild unten gezeigt.

SE: Verktyg: 2x17 mm & 2x24 mm fasta nycklar
1. Finn önskad position för ramförlängaren.
2. Montera ramförlängaren enligt bilden nedan.

F: Outils requis : 2 clés 17mm & 2 clés 24mm
1. Placez les éléments du kit dans la position souhaitée ;
2. Montez l'extension de châssis comme indiqué sur l'image ci-dessous.



Please note: If you want to mount a frame extender to a Netti Mini, please read mounting advice MD0126UK.

This mountings description is also available as download:

<http://www.my-netti.com/downloads/manuals>